



- Praustuvi
- Bekontaktis, Bluetooth®, Transformatorius
- Montuojamas stalviršyje
- Chromas
- Stacionarus vandens snapas, Vientisa korpuso konstrukcija
- CASCADE® – aeratoriaus srovė
- Temperatūros valdymo rankenėlė
- Reguliuojamas karšto vandens fiksatorius
- Filtras (-ai), Atbulinis filtro vožtuvas (-ai), Vandens pamašymo ventilis rankiniam temperatūros valdymui
- Autofocus infraraudonųjų spindulių sensorius, Solenoidinis ventilis
- Lankstūs vandens pajungimo vamzdeliai
- Reguliuojami programinės įrangos parametrai (per Oras App programėlę)
- Transformatorius Oras 199275 arba Oras 199550, užsakomas atskirai

Techniniai duomenys

Srauto duomenys

Srovės stiprumas prie 300 kPa (su srovės ribotuviu)	0.1 l/s
Spaudimo praradimas (0.1 l/s)	200 kPa

Techninės ypatybės

DN dydis	DN15
Vandens temperatūra	max. +70°C
Darbinis spaudimas	50 - 1000 kPa
Pajungimo dydis	G3/8
Projekcija	126 mm
Medžiaga	Žalvaris

Programinės įrangos nustatymai

Tekėjimo trukmė po prausimosi	3 s (1-20 s)
Automatinis nuplovimas	off (off/1-120 h)
Automatinis nuplovimas laikotarpis	30 s (1-1800 s)
Maksimali srovės tekėjimo trukmė	2 min (1 - 1800 s)

Elektroniniai parametrai

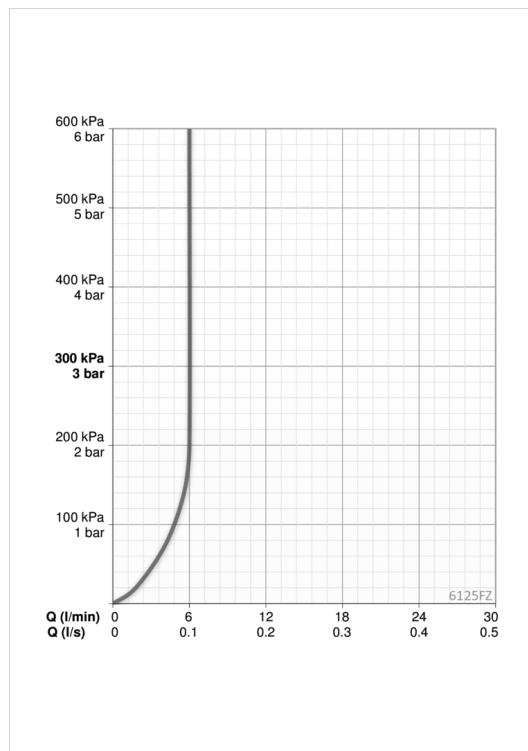
Maitinimo šaltinis	9 / 12 V
Bluetooth version	4.x

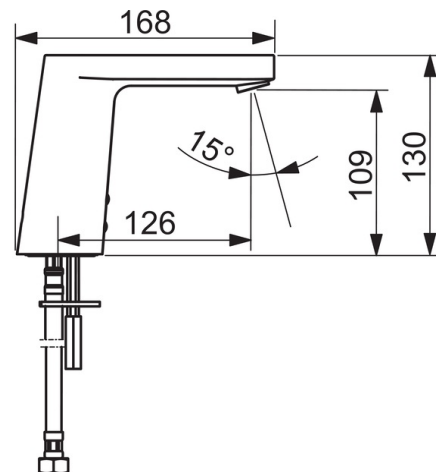
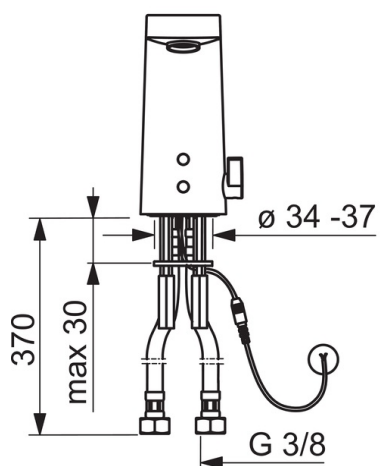
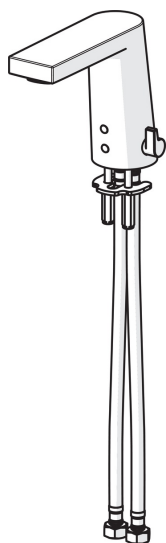
Reguliavimai

EMC Direktyva	C E 2014/53/EU
EN standartas	EN 15091
Triukšmo klasė	I (ISO 3822)
Saugumo klasė	IP 55

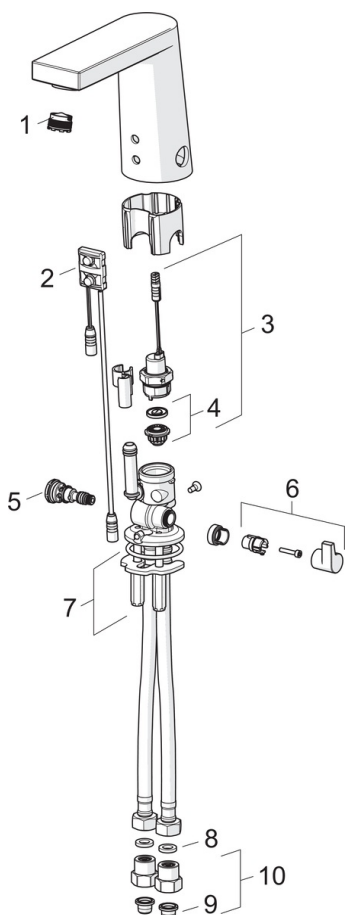
Patvirtinimo tipas

STF sertifikatas	EUFI-RTH-00031-11
KIWA SE	1622





Atsarginės dalys



SP6125F

	Pavadinimas	Kodas
01	Aeratorius ir raktas, M18.5x1	601901V
02	Sensorius, 6/9/12 V Bluetooth	1001424V
02	Sensorius, 12 V	600082V
03	Solenoidinis ventilis	199206V
04	Membrana	199205V
05	Temperatūros reguliatorius	199201V
06	Temperatūros rankenėlė	601877V
07	Tvirtinimo plokštelė su veržlėmis	158697
08	Tarpiklis, 8x14.3x2	600705/10
09	Filtrai	199257/2
10	Atbuliniai vožtuvai + filtrai	198473/2