

EAN: 6414150051203

[www.oras.com/ee/products/oras/product/6150F](http://www.oras.com/ee/products/oras/product/6150F)



Kontaktivaba valamusegisti temperatuuriseade kahvaga (tehasest komplekteerituna). Patareitoidel 6 V. Segisti saab lihtsalt muuta ka eelseatud või eelsegatud veega kasutamiseks. Segistit on vajadusel (näiteks puhastamiseks) võimalik sulgeda puhastuskaitse paigaldamisega sensorile. Segisti on varustatud prügipüüdurite ja tagsilöögiklappidega. Tänu Autofocus sensorile ei ole paigaldamisel segistile vaja teha täiendavaid seadistusi. Impulssjuhitav juhtventiil kindlustab patareidele pika kasutusea.

Vooluhulga piiraja (6 l/min.) tagab vähese veekulu.

F = painduvad ühendustorud

- Avalikud kasutuskohad, Ravi- ja hoolekandeadasutused
- Patareitoitelised segistid, Kontaktivabad segistid
- Tööpinnale paigaldatav
- Kroom
- Jäik jooksutoru, Valukonstruksioon
- PCA® - survemutustest sõltumatu vee vooluhulk, CASCADE® - õhustatud veevool
- Temperatuuriseadekahv
- Fikseeritav veetemperatuur
- Tagsilöögiklapid, Prügipüüdur(id)
- Autofookusega infrapunasensor, Magnetventiil, Patarei tühjenemise indikaator
- Convertible for cold- and premixed-water

## Tehnilised andmed

### Vooluhulk

Normvooluhulk 300 kPa (vooluhulga piirajaga)	<b>0.10 l/s</b>
Rõhukadu vooluhulgal (0.1 l/s)	<b>200 kPa</b>

### Tehnilised omadused

Kuum vesi	<b>max. +70°C</b>
Kasutussurve	<b>100 - 1000 kPa</b>
Ühenduse mõõt	<b>G3/8</b>
Tööulatus	<b>96 mm</b>
Materjal	<b>brass</b>

### Tarkvaraseaded

Järelvooluaja pikkus	<b>2 s ± 1 s</b>
Maksimaalne vee vooluaja pikkus	<b>2 min</b>

### Elektronika

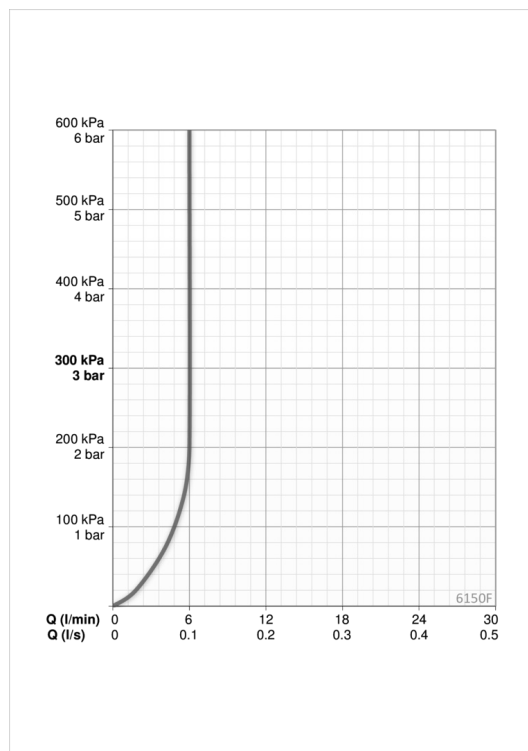
Patarei	<b>Lithium 2CR5 6 V</b>
---------	-------------------------

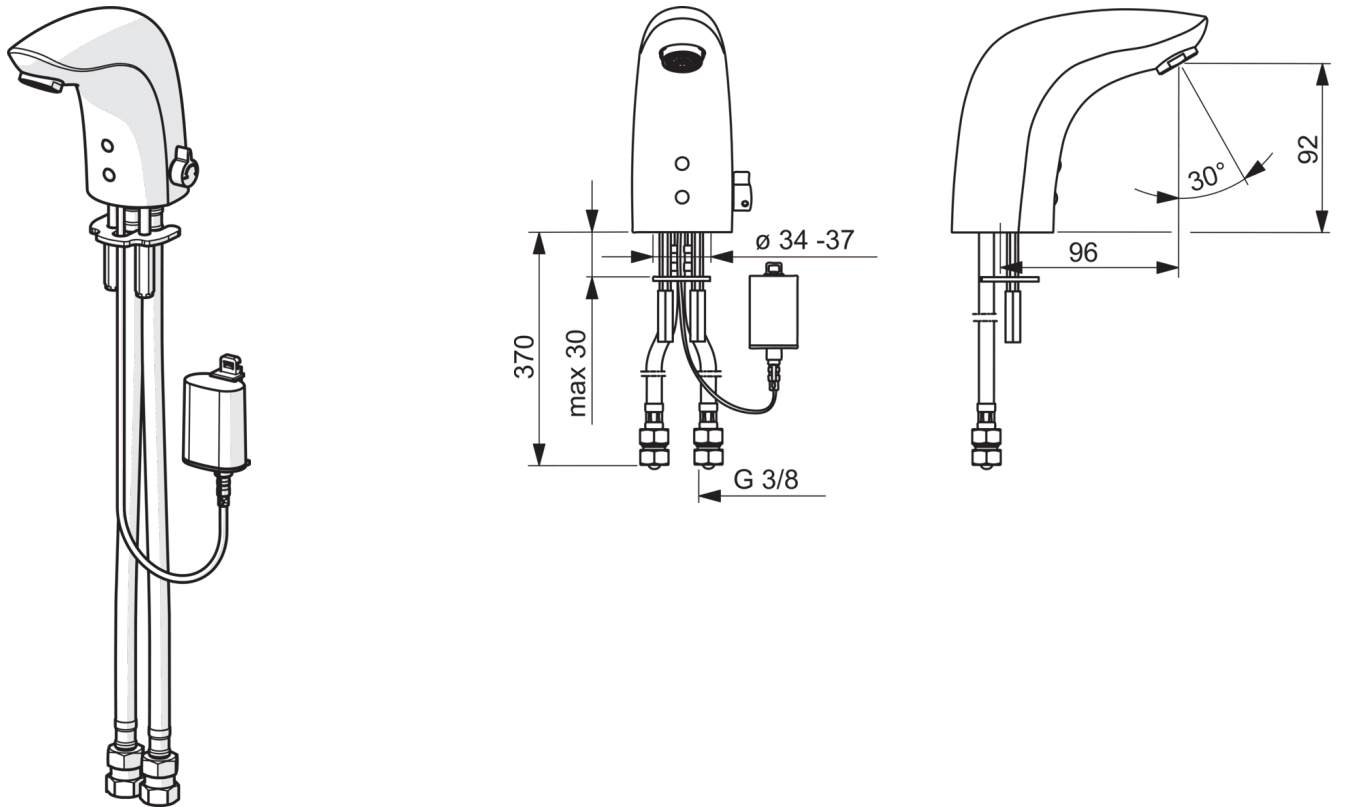
### Määrused

EMC Direktiiv	<b>CE 89/336/EEC</b>
EN standard	<b>EN 15091</b>
Hääleklass	<b>I (ISO 3822)</b>
Kaitseklass	<b>IP 55</b>

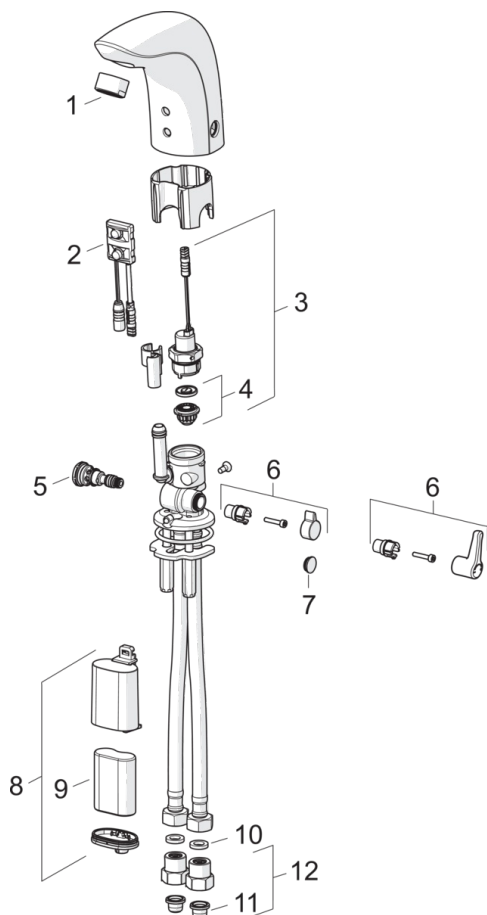
### Tüübikinnitused

STF-sertifikaat	<b>STF VTT-RTH-00031-11</b>
ETA-Danmark	<b>VA 1.42/18729</b>
Sintef	<b>Sintef Nr. 1534</b>
GDV Danmark	<b>04/00229</b>





## Varuosad



## SP6150F

	Nimetus	Kood
01	Õhusti, M24x1, -104	601434V
01	Õhusti, M24x1, 6 l/min	199266V
01	Õhusti, M24x1, -102	601255V
01	Õhusti, M24x1, -105	601166V
02	Sensor, 6/9/12 V Bluetooth	1001424V
02	Sensor, 6 V	600659V
02	Sensor, 6 V, -080	601030V
03	Magnetventiil	199206V
04	Membraan koos tugialusega	199205V
05	Temperatuuriseadja	199201V
06	Temperatuuriseadekehv, L=37	1005158V
06	Temperatuuriseadekehv, L=15	199212V
07	Katteplaat	199208V
08	Patareikarbik kompl.	199417V
09	Liitumpatarei, 2CR5 6 V	198330
10	Tihend (10tk), 8x14.3x2	600705/10
11	Prügipüüdurid (2tk)	199257/2
12	Prügipüüdur koos tagasilöögiklapiga (2tk)	198473/2