

EAN: 6414150079726

[www.oras.com/pl/products/oras/product/6151F](http://www.oras.com/pl/products/oras/product/6151F)



Bezdotykowa bateria umywalkowa z uchwytem regulującym temperaturę. Zasilanie 6 V baterią. Bateria jest wyposażona w filtry siatkowe, zawory zwrotne i elastyczne wężyki. Bateria nie wymaga żadnych regulacji, ponieważ wykorzystano w niej zaawansowaną technologię Autofocus. Sterowany impulsami zawór trzpienia gwarantuje długą żywotność baterii zasilającej. Regulator przepływu (6 l/min) umożliwia małe zużycie wody (0,5 l podczas jednego cyklu użycia).

Posiada znak budowlany „B”, atest PZH, deklarację zgodności.

- Miejsca publiczne, Opieka zdrowotna
- Zasilane bateryjnie, Bezdotykowe
- Deck mounted
- Chrom
- Stała wylewka
- Aerator kontrolujący ciśnienie wody, HONEYCOMB® - improved lime protection
- Pokrętło regulacji temperatury
- Filtr siatkowy, Zaworki zwrotne
- Autofocus infrared sensor, Zawór solenoidalny, Low battery indicator

## Dane techniczne

### Cechy przepływowe

Natężenie przepływu przy 300 kPa (Z regulatorem przepływu)	<b>0.1 l/s</b>
Spadek ciśnienia dla przepływu (0.1 l/s)	<b>200 kPa</b>

### Właściwości techniczne

Woda ciepła zasilająca	<b>max. +70°C</b>
Ciśnienie robocze	<b>100 - 1000 kPa</b>
Wielkość przyłącza	<b>G3/8</b>
Projection	<b>110 mm</b>
Material	<b>brass</b>

### Ustawienia oprogramowania

Opóźnienie zamknięcia	<b>2 s ± 1 s</b>
Max czas przepływu	<b>2 min</b>

### Cechy elektroniczne

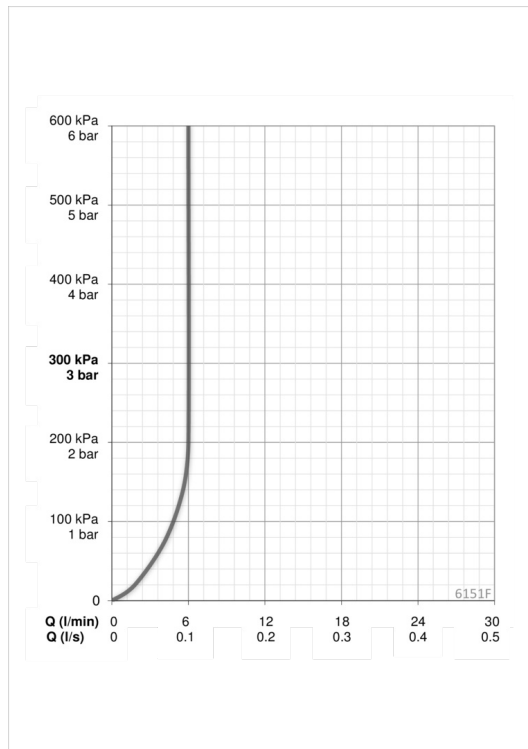
Bateria	<b>Lithium 2CR5 6 V</b>
---------	-------------------------

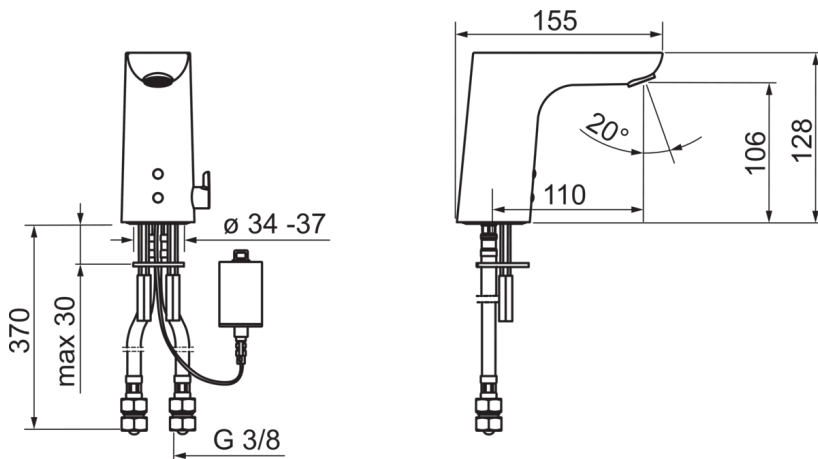
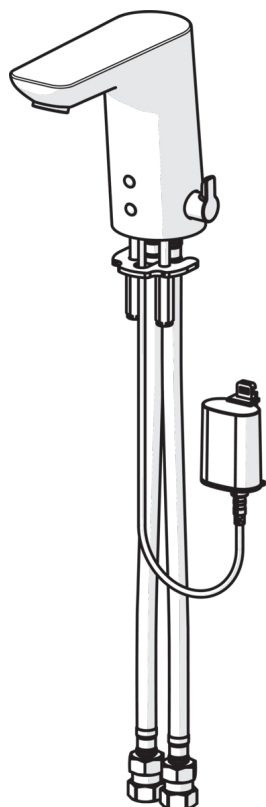
### Przepisy prawne

EMC Dyrektywa	<b>CE 2014/30/EU</b>
EN standard	<b>EN 15091</b>
Klasa głośności	<b>I (ISO 3822)</b>
Klasa bezpieczeństwa	<b>IP 55</b>

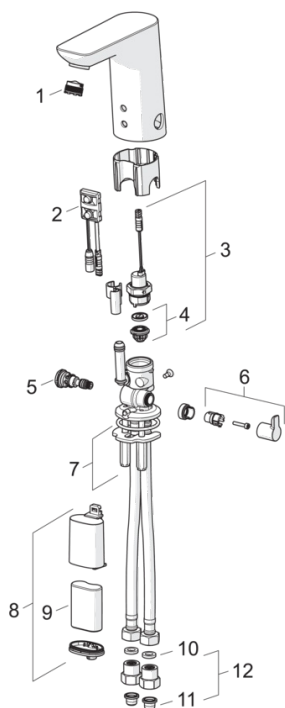
### Rodzaj atestów

STF certyfikat	<b>STF VTT-RTH-00031-11</b>
ETA-Danmark	<b>VA 1.42/20792</b>





## Części zamienne



### SP6151F

Nazwa	Kod
01 Aerator z kluczem, M18.5x1	601901V
02 Sensor, 6/9/12 V Bluetooth	1001424V
02 Sensor, 6 V	600659V
03 Zawór solenoidalny	199206V
04 Pierścień membrany	199205V
05 Regulator temperatury	199201V
06 Pokrętło regulacji temperatury	600493V
07 Podkładki mocujące z nakrętkami	158697
08 Skrzynka elektryczna	199417V
09 Bateria litowa, 2CR5 6 V	198330
10 Uszczelka, 8x14.3x2	600705/10
11 Filtry siatkowe	199257/2
12 Filtr siatkowy/zawór zwrotny	198473/2