



- Izlietne
- Bezkontakta, Bluetooth®, Baterijas barošana
- Virsmas montāža
- Hroms
- Stacionāra izteka, Viengabala korpusa konstrukcija
- CACHÉ® - slēpts aerators, Plūsma ar gaisa piejaukumu, PCA® - ir nodrošināta pastāvīga ūdens plūsma neatkarīgi no spiediena svārstībām
- Temperatūras kontroles rokturis
- Regulējama karstā ūdens fiksācija
- Jaucejventilis manuālai temperatūras kontrolei, Pretvārsts (-), Dubļu filtrs (-)
- Autofokusa infrasarkanais sensors, Solenoīda ventilis, Zema baterijas līmeņa indikators
- Lokani pievadi
- Regulējami programmatūras iestatījumi (izmantojot Bluetooth)

Tehniskie dati

Plūsma

Ūdens plūsma pie 300 kPa (ar plūsmas ierobežotāju)	0.1 l/s
Normatīvais spiediens (0.1 l/s)	200 kPa

Tehniskās īpašības

Karstā ūdens piegāde	max. +70°C
Darba spiediens	100 - 1000 kPa
Savienojuma izmērs	G3/8
Projekcija	110 mm
Materiāls	Misiņš

Programmatūras iestatījumi

Skalošanas periods	3 s (1-20 s)
Automātiskās skalošanas	off (off/1-120 h)
Automātiskās skalošanas periods	30 s (1-1800 s)
Maksimālais plūsmas periods	2 min (1 - 1800 s)

Elektronika

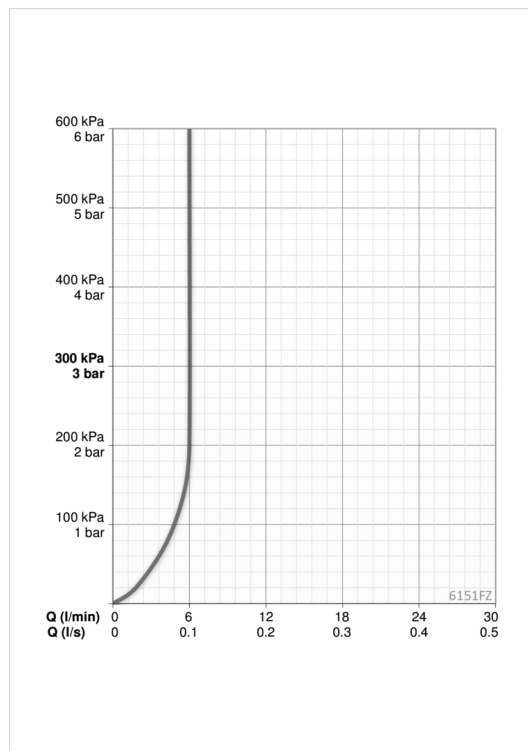
Baterija	Lithium 2CR5 6 V
Bluetooth version	4.x

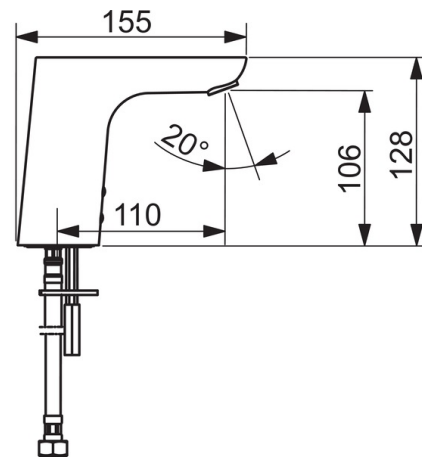
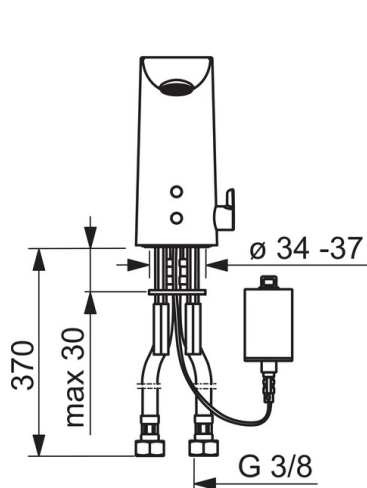
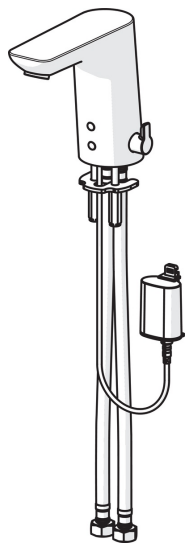
Noteikumi

EMC Directive	C E 2014/53/EU
EN Standarts	EN 15091
Trokšņu klase	I (ISO 3822)
Aizsardzības klase	IP 55

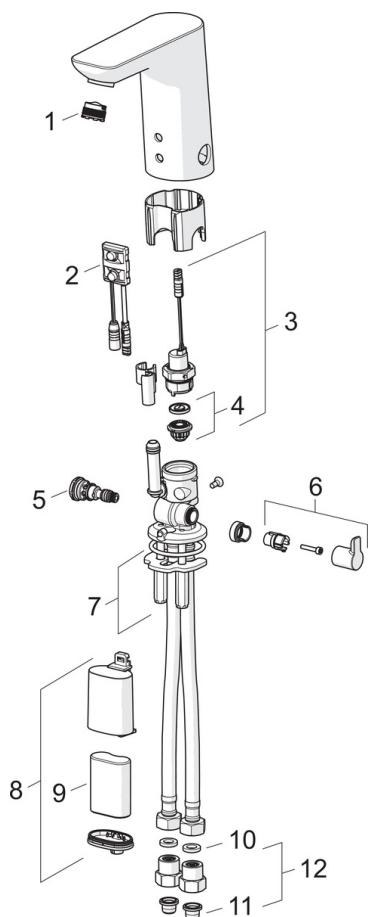
Apstiprinājumu veidi

STF Sertifikāts	EUFI-RTH-00031-11
KIWA SE	1622
UN38.3	UN38-3 Maxell 2CR5





Rezerves daļas



SP6151F

Nosaukums	Kods
01 Aerators ar atslēgu, M18.5x1	601901V
01 Aerators, M18.5x1, -105	1009228V
01 Aerators, M18.5x1, -104	1003508V
02 Sensors, 6 V Noņemts no ražošanas	600659V
02 Sensors, 6/9/12 V Bluetooth	1001424V
03 Soleonida ventīlis	199206V
04 Membrāna ar atbalstu	199205V
05 Temperatūras regulators	199201V
06 Temperatūras kontroles rokturis	600493V
07 Stiprinājuma plāksne ar uzgriežņiem	158697
08 Baterijas kārba	199417V
09 Baterija, 2CR5 6 V	198330
10 Plūsmas ventīļa blīvslēgs, 8x14.3x2	600705/10
11 Dubļu filtrs	199257/2
12 Pretvārsts D15	198473/2