

EAN: 6414150089206  
[static.oras.com/6152FZ](http://static.oras.com/6152FZ)



- Washbasin
- Bezdotykowa, Bluetooth®, Zasilana bateryjnie, Niskociśnieniowa
- Montaż powierzchniowy
- Chrom
- Standardowy aerator
- Filtr(y) siatkowy(e)
- Sensor z autofokusem, Zawór solenoidalny, Wskaźnik poziomu naładowania baterii
- Elastyczne wężyki
- 3S-Installation

## Dane techniczne

### Właściwości techniczne

|                        |                     |
|------------------------|---------------------|
| Woda ciepła zasilająca | <b>max. +70°C</b>   |
| Ciśnienie robocze      | <b>50 - 500 kPa</b> |

### Ustawienia oprogramowania

|                              |                           |
|------------------------------|---------------------------|
| Opóźnienie zamknięcia        | <b>3 s (1-20 s)</b>       |
| Automatyczne ptukanie        | <b>off (off/1-120 h)</b>  |
| Cykl automatycznego ptukania | <b>30 s (1-1800 s)</b>    |
| Max czas przepływu           | <b>2 min (1 - 1800 s)</b> |

### Cechy elektroniczne

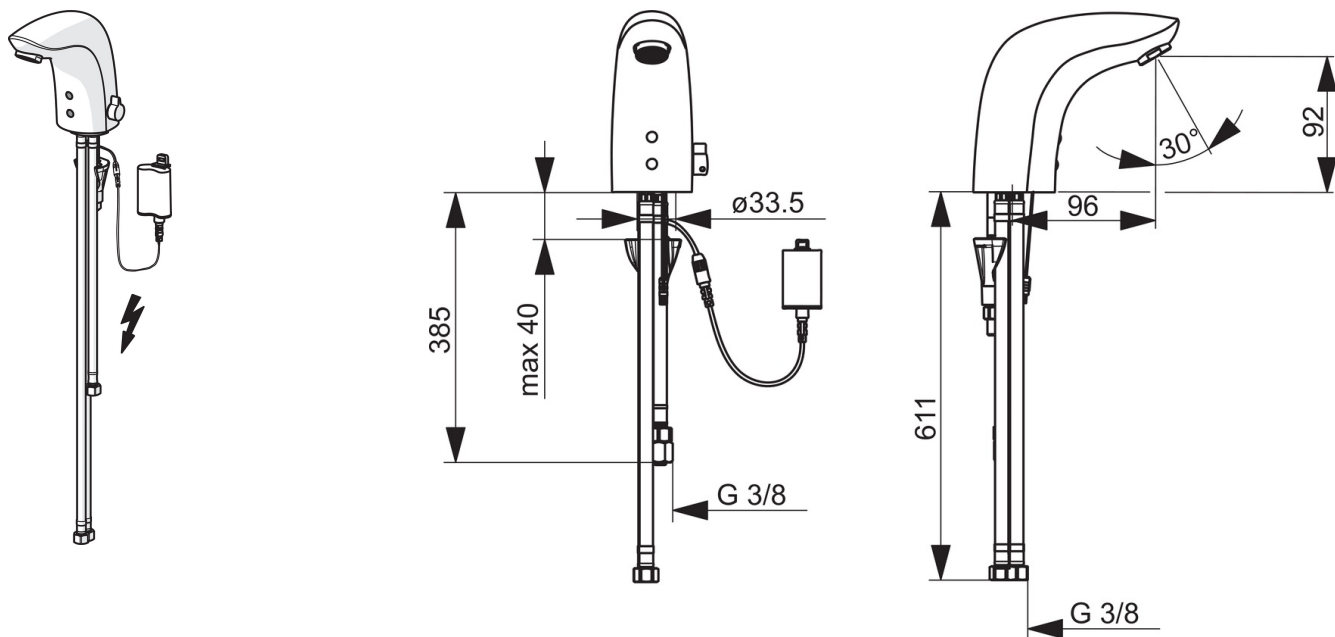
|                   |                         |
|-------------------|-------------------------|
| Bateria           | <b>Lithium 2CR5 6 V</b> |
| Bluetooth version | <b>4.x</b>              |

### Przepisy prawne

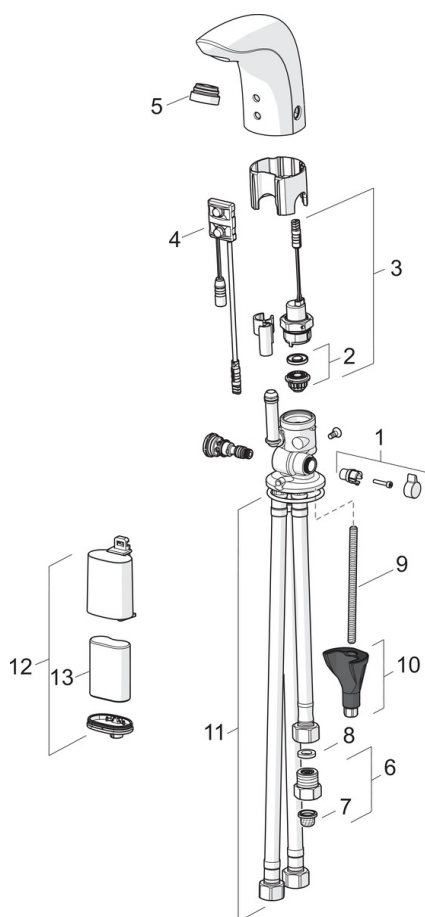
|                      |                       |
|----------------------|-----------------------|
| EMC Dyrektywa        | <b>C E 2014/53/EU</b> |
| EN standard          | <b>EN 15091</b>       |
| Klasa bezpieczeństwa | <b>IP 55</b>          |

### Rodzaj atestów

|        |                  |
|--------|------------------|
| UN38.3 | <b>BP 0001-3</b> |
|--------|------------------|



## Części zamienne



### SP6152FZ

| Nazwa                                   | Kod       |
|---|-----------|
| 01 Pokrętło regulacji temperatury, L=15 | 199212V   |
| 02 Pierścień membrany                   | 199205V   |
| 03 Zawór solenoidalny                   | 199206V   |
| 04 Sensor, 6/9/12 V Bluetooth           | 1001424V  |
| 05 Aerator, M24x1                       | 158556    |
| 06 Regulator przepływu, 5 L/min         | 601493V   |
| 07 Filtry siatkowe                      | 199257/2  |
| 08 Uszczelka, 8x14.3x2                  | 600705/10 |
| 09 Śruba mocująca, M8x1, L=130          | 1000780V  |
| 10 Zestaw mocujący                      | 602610V   |
| 11 Elastyczny wężyk, L=620, G3/8-M10x1  | 602206/2  |
| 12 Skrzynka elektryczna                 | 199417V   |
| 13 Bateria litowa, 2CR5 6 V             | 198330    |