



- Washbasin
- Public
- Бесконтактный, Bluetooth®, Работает от батареек
- Монтаж на поверхность
- Хром
- Фиксированный излив, Литая конструкция
- Каскадный
- Грязевой фильтр, Обратный клапан
- Датчик с системой автофокуса, Электромагнитный клапан, Индикатор разряда батареи
- Одинарная подводка для холодной или предварительно смешанной воды
- Настройка ПО Bluetooth

## ТЕХНИЧЕСКИЕ ДАННЫЕ

### Параметры расхода воды

Расход воды (300 кПа) (с ограничителем потока) **0.09 l/s**

### Технические характеристики

Относительный диаметр **DN15**  
 Подключение горячей воды **max. +70°C**  
 Рабочее давление **50 - 1000 kPa**  
 Установочные размеры **G3/8**  
 Длина/расстояние **96 mm**  
 Материал **Латунь**

### Установки ПО

Продолжительность окончательного смыва **3 s (1-20 s)**  
 Автоматическая промывка **off (off/1-120 h)**  
 Автоматический смыв **30 s (1-1800 s)**  
 Макс. время подачи воды **2 min (1 - 1800 s)**

### Электрические параметры

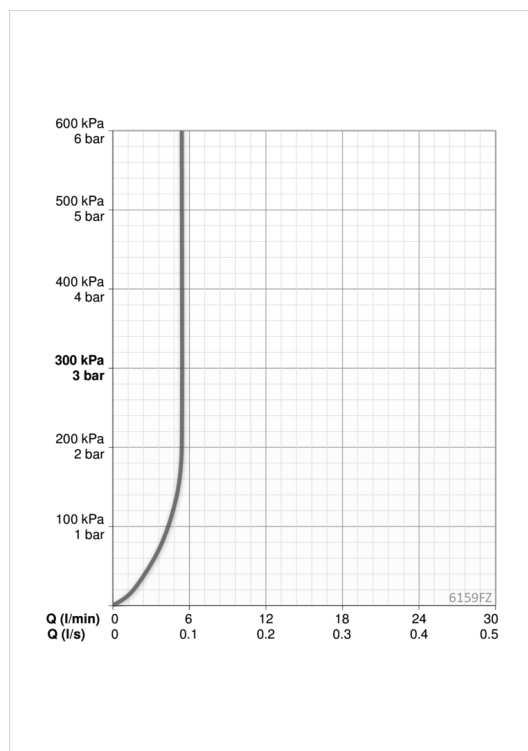
Батарейка **Lithium 2CR5 6 V**  
 Bluetooth version **4.x**

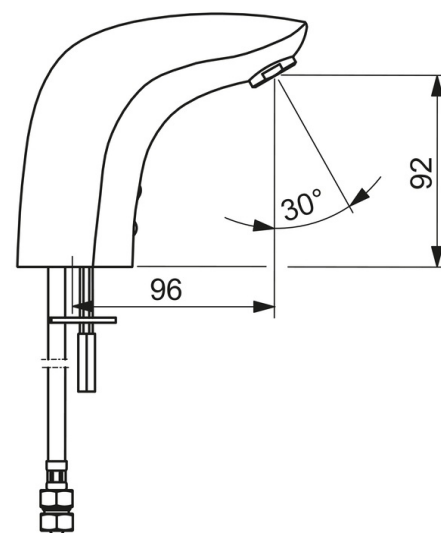
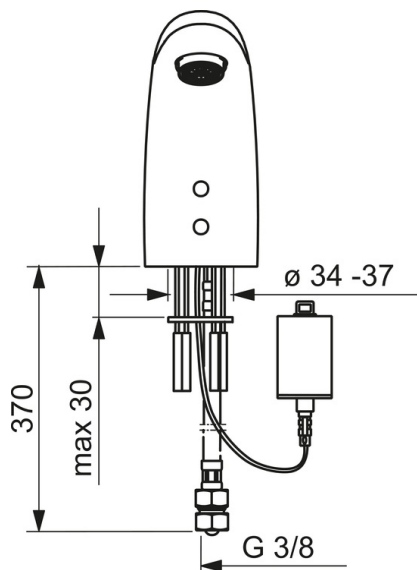
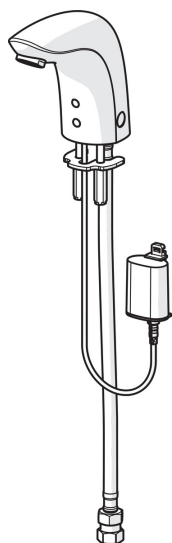
### Regulations

Директива EMC **CE 2014/53/EU**  
 Стандарт EN **EN 15091**  
 Уровень шума **I (ISO 3822) Oras lab.**  
 Степень защиты **IP 55**

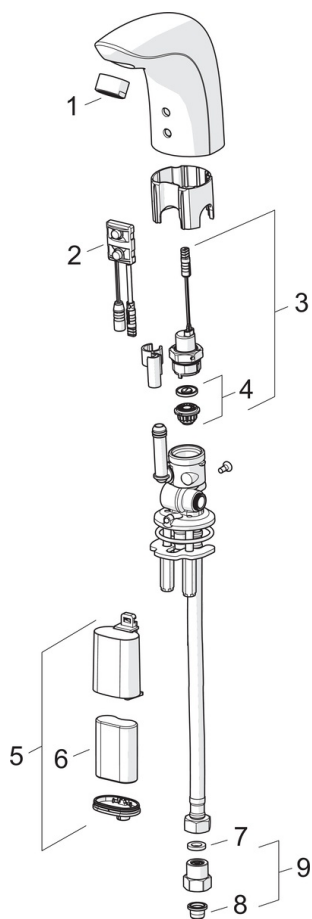
### Тип разрешения

UN38.3 **BP 0001-3**





## Запасные части



### SP6159F

Название	Код
01 Аэратор, M24x1, 6 l/min	199266V
02 Датчик, 6 V	600659V
02 Датчик, 6/9/12 V Bluetooth	1001424V
03 Электромагнитный клапан	199206V
04 Опорное кольцо мембраны	199205V
05 Футляр батарейки	199417V
06 Литиевая батарейка, 2CR5 6 V	198330
07 Прокладка, 8x14.3x2	600705/10
08 Блок грязевых фильтров	199257/2
09 Обратный клапан с грязевым фильтром	198473/2