

EAN: 6414150052484

www.oras.com/lt/products/oras/product/6179



Bekontaktis praustuvo maišytuvas su sukiojama snapeliu, 6 l/min srauto ribotuvu aeratoriuje ir temperatūros reguliavimo rankenėle. Maitinamas 6V baterija. Temperatūros reguliavimo rankenėlėje įtaisytas temperatūros ribotuvas, kuris apeinamas paspaudus mygtuką.

- Viešosios erdvės, Sveikata ir Priežiūra
- Maitinamas baterija, Bekontaktis
- Montuojamas sienoje
- Chromas
- Sukiojamas snapas
- Temperatūros valdymo rankenėlė
- Filtras (-ai), Atbulinis filtro vožtuvas (-ai), Presostatinė valdymo kasetė
- Autofocus infraraudonųjų spindulių sensorius, Selenoidinis vožtuvas, Žemo voltažo indikatorius
- Adjustable settings (with magnetic key)

Techniniai duomenys

Srauto duomenys

Srovės stiprumas prie 300 kPa (su srovės ribotuvu)	0.1 l/s
Spaudimo praradimas (0.1 l/s)	200 kPa

Techninės ypatybės

Vandens temperatūra	max. +70°C
Darbinis spaudimas	100 - 1000 kPa
Pajungimo dydis	G3/4
Montavimo plotis	CC150± 3 mm
Projekcija	200 mm
Medžiaga	brass

Programinės įrangos nustatymai

Tekėjimo trukmė po prausimosi	2 s ± 1 s
Automatinis nuplovimas	off (off/24/48/72 h)
Automatinis nuplovimas laikotarpis	30 s
Maksimali srovės tekėjimo trukmė	2 min
Ijungimo atstumas	0-5 cm

Elektroniniai parametrai

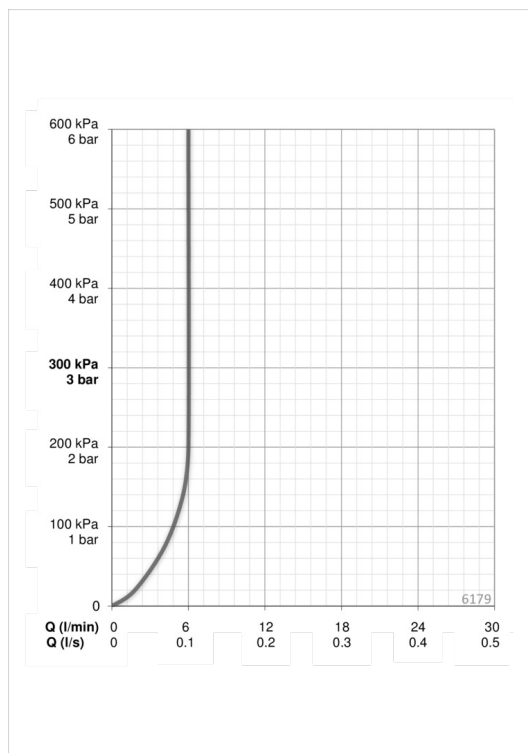
Baterija	Lithium 2CR5 6 V
----------	-------------------------

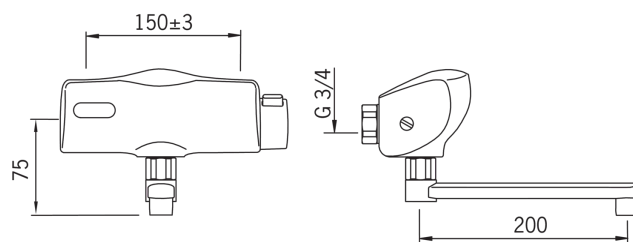
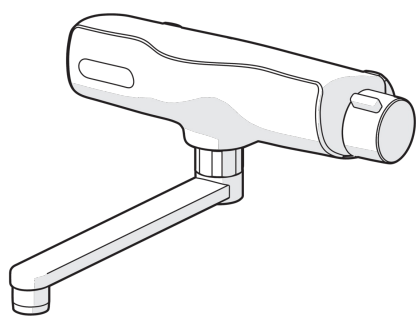
Reguliavimai

EMC Direktyva	CE 89/336/EEC
EN standartas	EN 15091
Triukšmo klasė	I (ISO 3822)
Saugumo klasė	IP 55

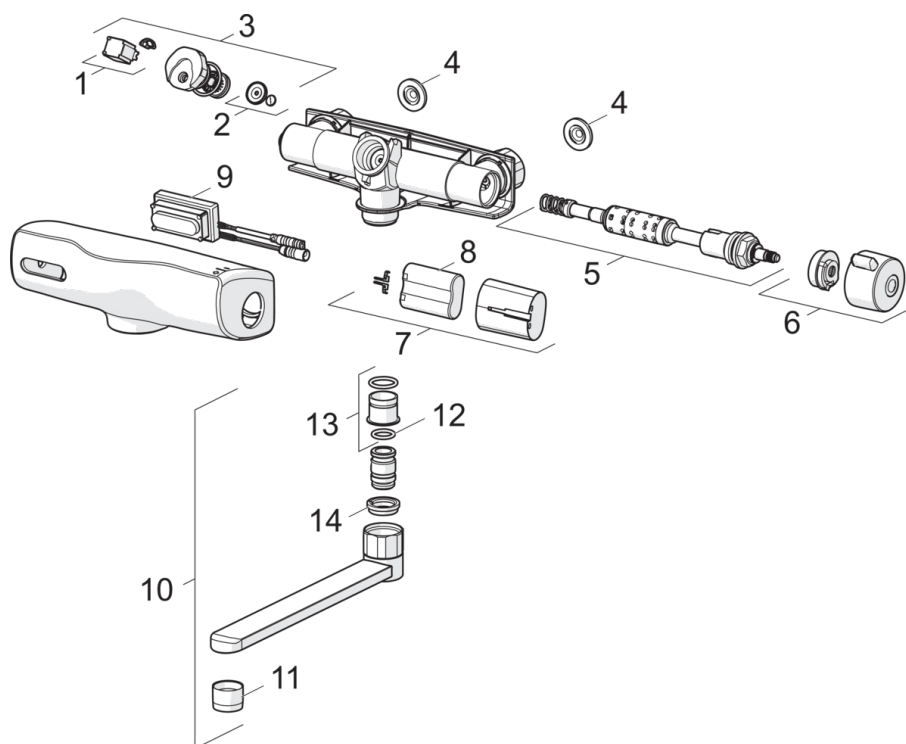
Patvirtinimo tipas

ETA-Danmark	VA 1.42/19635
-------------	----------------------





Atsarginės dalys



SP6179

	Pavadinimas	Kodas
01	Pagalbinis vožtuvas	199426V
02	Membrana	199240V
03	Solenoidinis ventilis	199423V
04	Filtru tarpinė, G3/4	178375V
05	Pressostatic cartridge	199434V
06	Temperatūros rankenėlė	169945V
07	Baterijos dėklas	199438V
08	Baterija, 2CR5 6 V	198330
09	Sensorius, 6 V	600201V
10	Snapas, L=100	211212
10	Snapas, L=200	211222
11	Aeratorius, M22x1	199435V
12	Tarpiklis, 13.6x2.4	469360/10
13	Įvorė (10 vnt.), 18/20.6	219595/10
14	Laikantysis žiedas (10 vnt.)	219563/10