

EAN: 6414150052484

[www.oras.com/pl/products/oras/product/6179](http://www.oras.com/pl/products/oras/product/6179)



Bezdotykowa bateria umywalkowa zasilana 6 V baterią.

Obrotowa wylewka, perlator z ogranicznikiem strumienia 6 l/min. Pokrętko regulujące wyposażone w ogranicznik temperatury. Nastawy temperatur można zmieniać naciskając na przycisk pokrętki regulującej. Bateria wyposażona jest w filtry siatkowe i zawory zwrotne. Nie zawiera w komplecie elementów mimosrodowych i rozet maskujących.

Posiada: znak budowlany „B”, atest PZH, deklarację zgodności.

- Miejsca publiczne, Opieka zdrowotna
- Zasilane bateryjnie, Bezdotykowe
- Wall mounted
- Chrom
- Wylewka obrotowa
- Pokrętko regulacji temperatury
- Filtr siatkowy
- Zmiana ustawień (za pomocą klucza magnetycznego)

## Dane techniczne

### Cechy przepływowe

Natężenie przepływu przy 300 kPa (Z regulatorem przepływu)	<b>0.1 l/s</b>
Spadek ciśnienia dla przepływu (0.1 l/s)	<b>200 kPa</b>

### Właściwości techniczne

Woda ciepła zasilająca	<b>max. +70°C</b>
Ciśnienie robocze	<b>100 - 1000 kPa</b>
Wielkość przyłącza	<b>G3/4</b>
Szerokość instalacji	<b>CC150± 3 mm</b>
Projection	<b>200 mm</b>
Material	<b>brass</b>

### Ustawienia oprogramowania

Automatyczne płukanie	<b>off (off/24/48/72 h)</b>
Cykl automatycznego płukania	<b>30 s</b>
Inteligentne opóźnienie zamknięcia	<b>3 s ± 2 s</b>
Max czas przepływu	<b>2 min</b>
Zasięg otwarcia	<b>0 - 5 cm</b>
Zasięg działania	<b>40 cm (40 / 50 cm)</b>

### Cechy elektroniczne

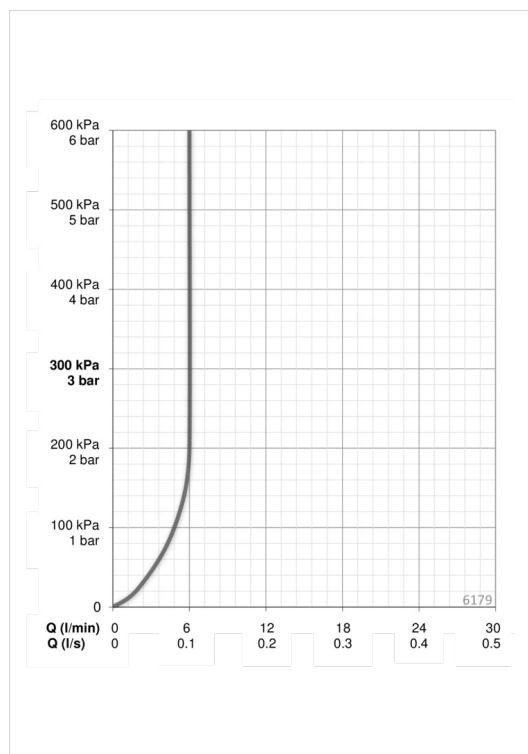
Bateria	<b>Lithium 2CR5 6 V</b>
---------	-------------------------

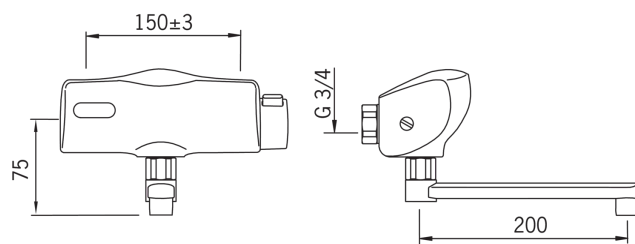
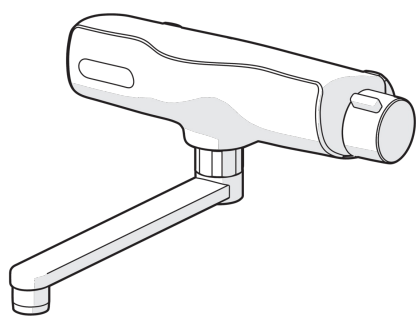
### Przepisy prawne

EMC Dyrektywa	<b>CE 89/336/EEC</b>
EN standard	<b>EN 15091</b>
Klasa głośności	<b>I (ISO 3822)</b>
Klasa bezpieczeństwa	<b>IP 55</b>

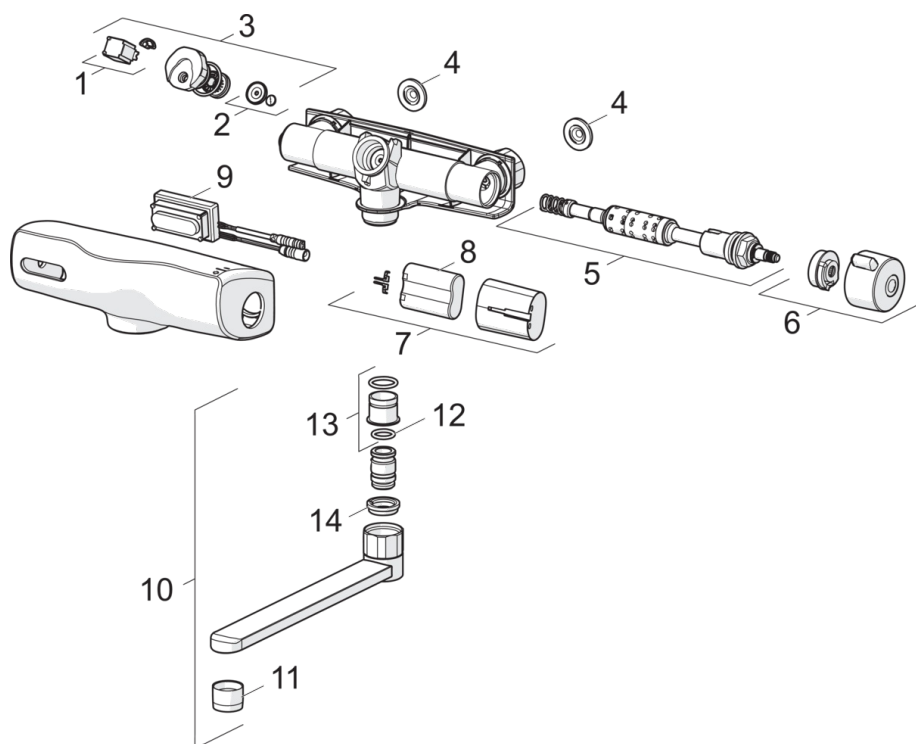
### Rodzaj atestów

ETA-Danmark	<b>VA 1.42/19635</b>
-------------	----------------------





## Części zamienne



### SP6179

	Kod
01	199426V
02	199240V
03	199423V
04	178375V
05	199434V
06	169945V
07	199438V
08	198330
09	600201V
10	211212
10	211222
11	199435V
12	469360/10
13	219595/10
14	219563/10