



Kosketusvapaa pesuallashana, jossa on lämmönsäätökahva (tehtaalta toimitettaessa). Hana on muutettavissa helposti myös esiasetetulle lämpötilalle tai esisekoitetulle vedelle. Hana saadaan pois toiminnasta esim. puhdistuksen ajaksi asettamalla tunnistimen päälle siivoussuoja. Hanassa on roskasihdit, yksisuuntaventtiilit ja joustavat kytkentäputket. Asennuksen yhteydessä hanaan ei tarvitse tehdä säätöjä, sillä käytössä on edistyskellinen Autofocus-sensori. Virtauksenrajoitin (6 l/min) mahdollistaa pienen vedenkulutuksen (0.5 l/käyttökertaa kohden).

Sähköliitäntä 12 V erillisen virtalähteen Oras-nro 199275 kautta.

- Public & Semi-public, Health & Care
- Kosketusvapaa, Sähkökytkentä erillisen muuntajan kautta
- Tasoasennus
- Kromi
- Lämmönsäätökahva
- Takaiskuventtiili(t), Roskasiivilä(t)
- Autofocus infrapuna sensori
- Virtaama muutettavissa pysyvästi kylmälle tai esisekoitetulle vedelle.

Tekniset tiedot

Virtaamatiedot

Virtaama 300 kPa (virtauksenrajoittimin)	0.1 l/s
Painehäviö virtaamalla (0.1 l/s)	200 kPa

Tekniset ominaisuudet

Lämmin vesi	max. +70°C
Käyttöpaine	100 - 1000 kPa
Liitäntäkoko	G3/8
Projektio	112 mm
Materiaali	brass

Ohjelmistoasetukset

Max. virtaama-aika	2 min
--------------------	--------------

Elektroniikan tiedot

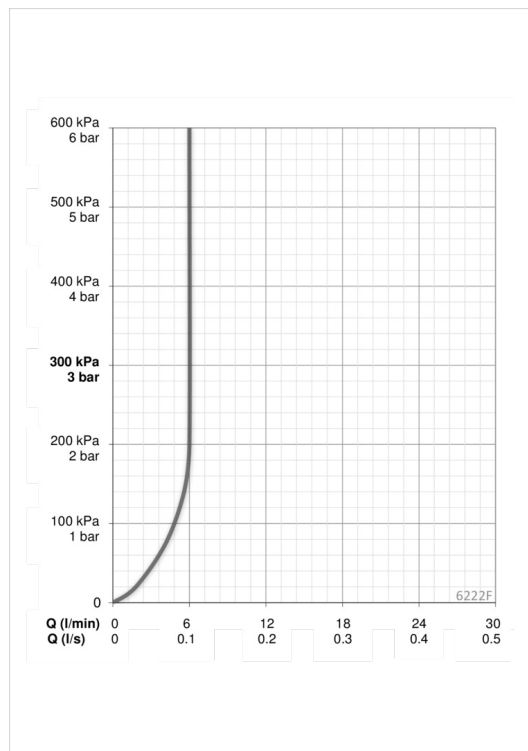
Sähköliitäntä	12 V
---------------	-------------

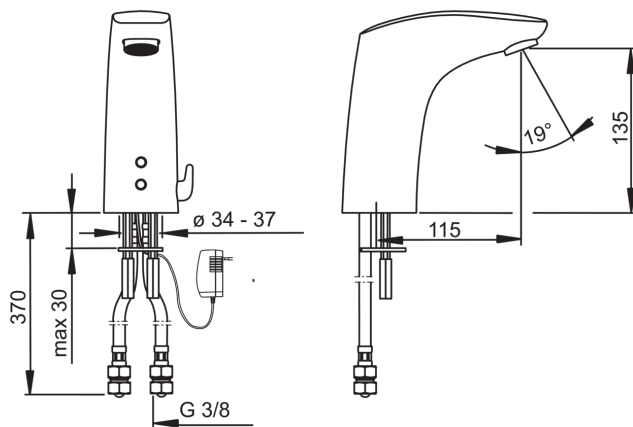
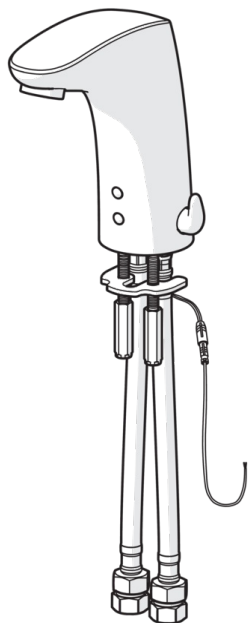
Määräykset

EMC Direktiivi	CE 2004/108/EY
EN standardi	EN 15091
Ääniluokka	I (ISO 3822)
Suojausluokka	IP 55

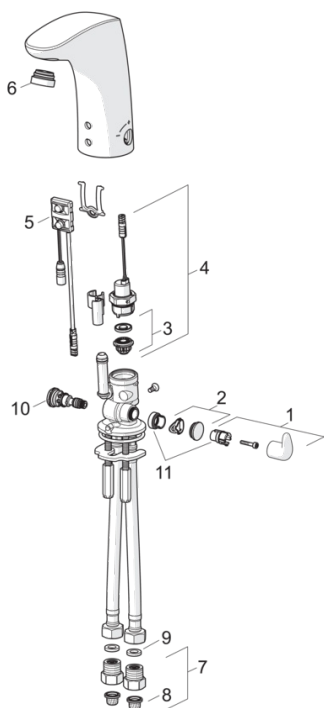
Tyypinhyväksynät

STF sertifikaatti	STF VTT-RTH-00031-11
ETA-Danmark	VA 1.42/19924





Varaosat



SP6222F

	Nimi	Koodi	LVI (Suomi)
01	Lämmönsäätökahvan kuori	600581V	6420133
02	Peitenasta	600749V	6420197
03	Kalvon tukirengas	199205V	6422170
04	Magneettiventtiili	199206V	6422171
05	Sensori, 12 V	600082V	6420522
06	Poresuutin ja avain, M24x1, 6 l/min	198692	6422052
07	Yksisuuntaventtiili roskasihdillä	198473/2	6422070
08	Roskasiivilät	199257/2	6420722
09	Tiiviste, 8x14.3x2	600705/10	6420199
10	Lämmönsäädin	199201V	6421116
11	Rajoitin	601061V	6420283