

EAN: 6414150065668
static.oras.com/6334F



Bekontaktis praustuvo maišytuvas su temperatūros reguliavimo rankenėle. Snapo ilgis 120 mm. Maišytuvas komplektuojamas su filtrais, atbuliniais vožtuvais ir pažangiu Autofocus jutikliu, nereikalaujančiu papildomo suregulavimo montavimo metu. Parametrai gali būti keičiami atsižvelgiant į naudojimo sąlygas. Srauto ribotuvas (6 l/min) užtikrina ekonomišką vandens naudojimą. Jungiamas prie 12 V įtampos atskiro maitinimo šaltinio (pvz. Oras Nr. 199275).

Reikalavimai maitinimo šaltiniui: maitinimo šaltinio išėjimo srovė 0.2Ax maitinamų maišytuvų skaičius (jeigu 15 vnt. => 3A). Su Oras maitinimo šaltiniu 199275 maksimaliai jungiami 5 maišytuvai

F – Lankstūs pajungimo vamzdeliai

- Public
- Transformatorius, Bekontaktis
- Montuojamas stalviršyje
- Chromas
- CASCADE® – aeratoriaus srovė
- Temperatūros valdymo rankenėlė
- Atbulinis filtro vožtuvas (-ai), Filtras (-ai)
- Autofocus infraraudonųjų spindulių sensorius, Solenoidinis ventilis
- Lankstūs vandens pajungimo vamzdeliai

Techniniai duomenys

Srauto duomenys

Srovės stiprumas prie 300 kPa (su srovės ribotuvu)	0.1 l/s
Spaudimo praradimas (0.1 l/s)	200 kPa

Techninės ypatybės

Vandens temperatūra	max. +70°C
Darbinis spaudimas	100 - 1000 kPa

Programinės įrangos nustatymai

Tekėjimo trukmė po prausimosi	2 s ± 1 s
Maksimali srovės tekėjimo trukmė	2 min

Elektroniniai parametrai

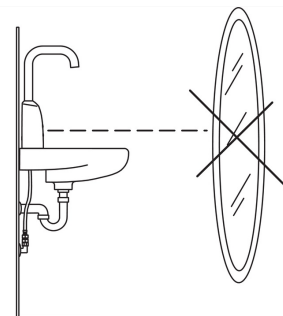
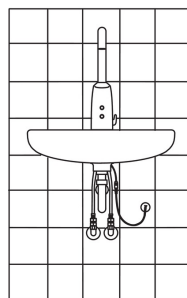
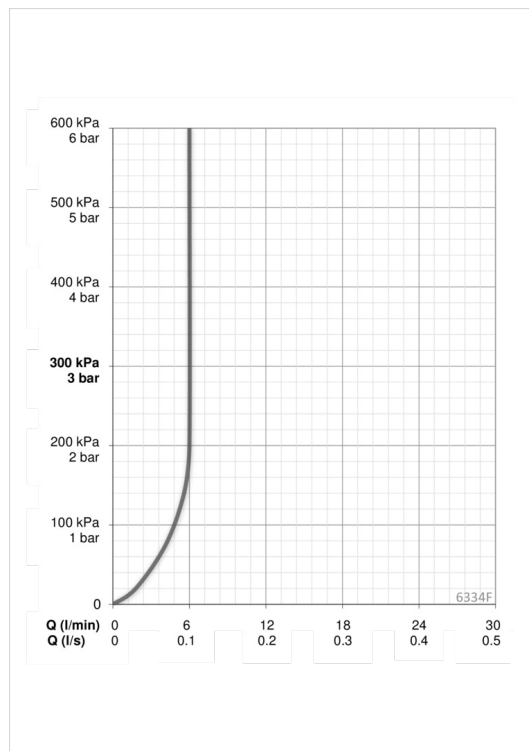
Maitinimo šaltinis	12 V
--------------------	-------------

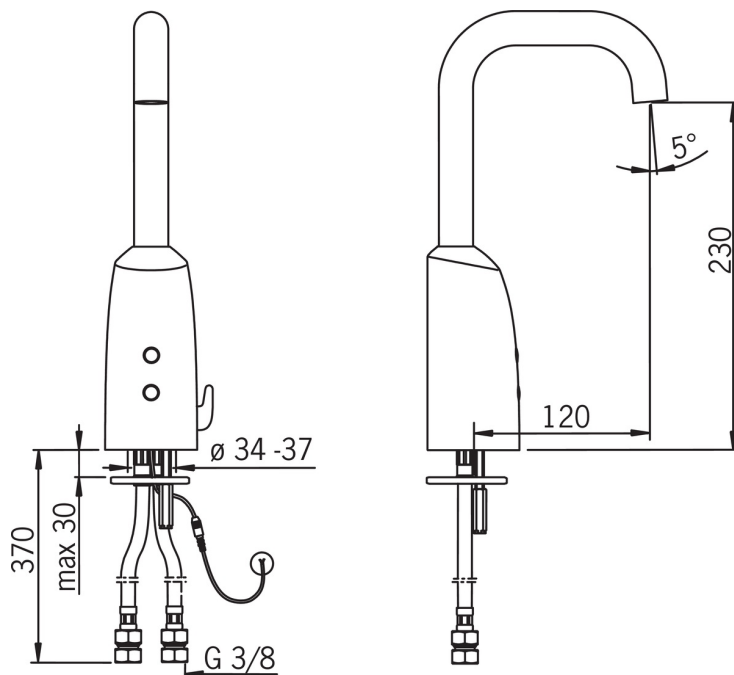
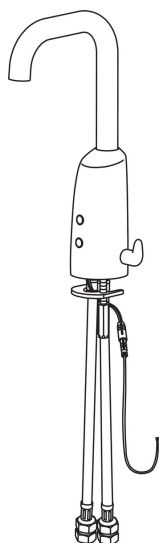
Reguliavimai

EMC Direktyva	CE 2004/108/EC
EN standartas	EN 15091
Triukšmo klasė	I (ISO 3822)
Saugumo klasė	IP 55

Patvirtinimo tipas

STF sertifikatas	VTT-RTH-00031-11
ETA-Danmark	VA 1.42/19925





Atsarginės dalys



SP6334F

	Pavadinimas	Kodas
01	Temperatūros rankenėlė	600581V
02	Membrana	199205V
03	Solenoidinis ventilis	199206V
04	Sensorius, 12 V	600780V
05	Aeratorius, M18.5x1 Z	600961V
06	Filtras	199257/2
07	Atbuliniai vožtuvai + filtrai	198473/2
08	Snapas, L=131	600723V
09	Temperatūros reguliatorius	199201V
10	Tarpiklis, 8x14.3x2	600705/10