

EAN: 6414150076534

[www.oras.com/ee/products/oras/product/6335FT](http://www.oras.com/ee/products/oras/product/6335FT)



Kontaktivaba valamusegisti temperatuuriseade kahvaga. Jooksutoru pikkus 170 mm. Segistit on vajadusel (näiteks puhastamiseks) võimalik sulgeda puhastuskaitse paigaldamisega sensorile. Segisti on varustatud prügipüüdurite ja, tagasilöögiklappidega. Vooluhulga piiraja (6 l/min.) tagab vähese veekulu. Võrgutoide läbi komplekti kuuluva pistikalaldi 230/12V.

Soovi korral on võimalik kasutada vooluallikana alaldit Oras nr.199275 kuni 5-le segistile.

F = painduvad ühendustorud

- Avalikud kasutuskohad
- Kontaktivaba segisti, Pistikalaldi
- Tööpinnale paigaldatav
- Kroom
- Jäik jooksutoru
- Lihtsasti puhastatav õhusti
- Temperatuuriseadekahv
- Tagasilöögiklapid, Prügipüüdur(id)
- Autofookusega infrapunasensor, Magnetventiil, Toiteallikas, Patarei tühjenemise indikaator
- Painduvad ühendustorud

## Tehnilised andmed

### Vooluhulk

Normvooluhulk 300 kPa (vooluhulga piirajaga)	<b>0.1 l/s</b>
Rõhukadu vooluhulgal (0.1 l/s)	<b>200 kPa</b>

### Tehnilised omadused

Kuum vesi	<b>max. +70°C</b>
Kasutussurve	<b>100 - 1000 kPa</b>
Ühenduse mõõt	<b>G3/8</b>
Tööulatus	<b>170 mm</b>
Materjal	<b>Messing</b>

### Tarkvaraseaded

Järelvooluaja pikkus	<b>2 s ± 1 s</b>
Maksimaalne vee vooluaja pikkus	<b>2 min</b>

### Elektronika

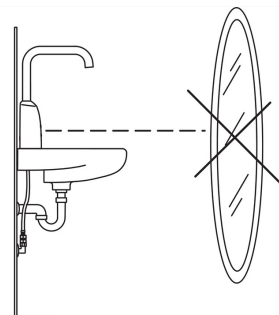
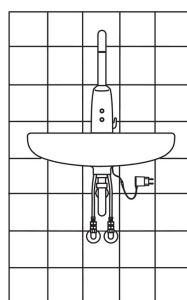
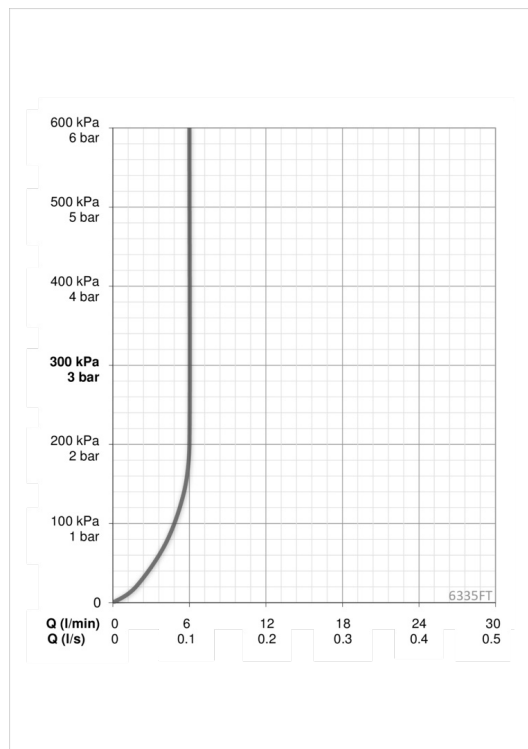
Elektriliides	<b>230 / 12 V</b>
---------------	-------------------

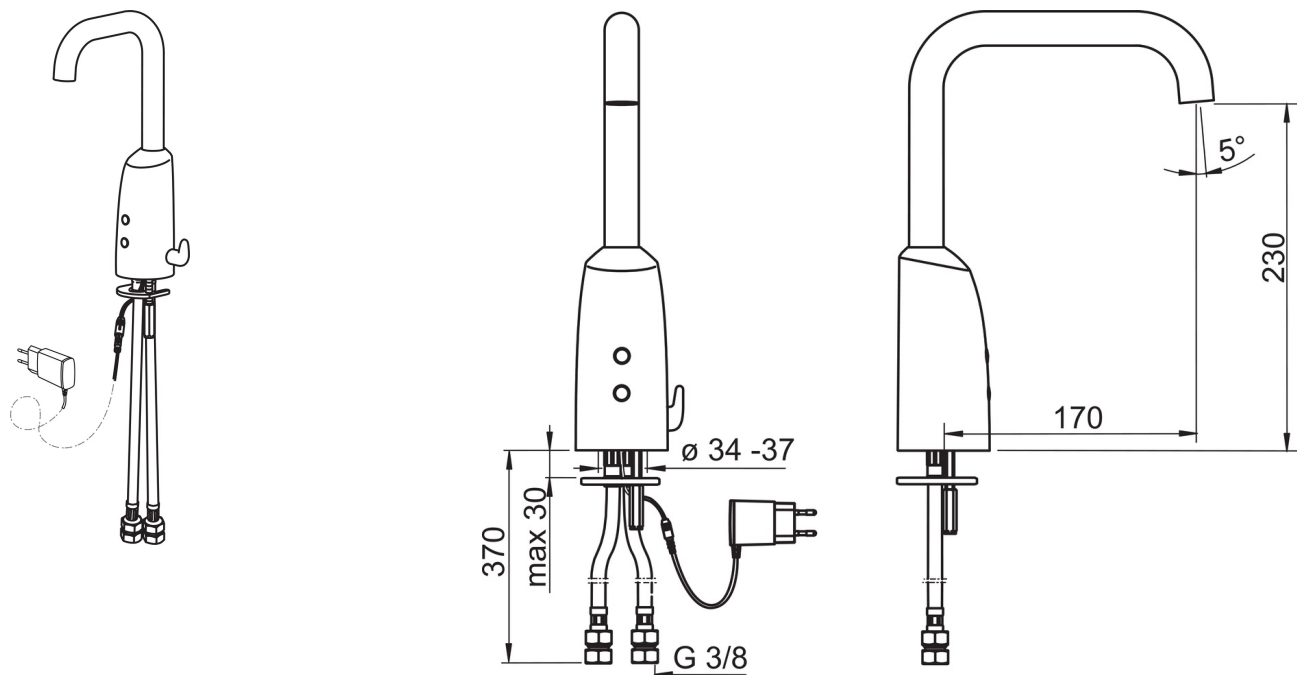
### Määrused

EMC Direktiiv	<b>CE 2004/108/EY</b>
EN standard	<b>EN 15091</b>
Hääleklass	<b>I (ISO 3822)</b>
Kaitseklass	<b>IP 55 / transformer IP 20</b>

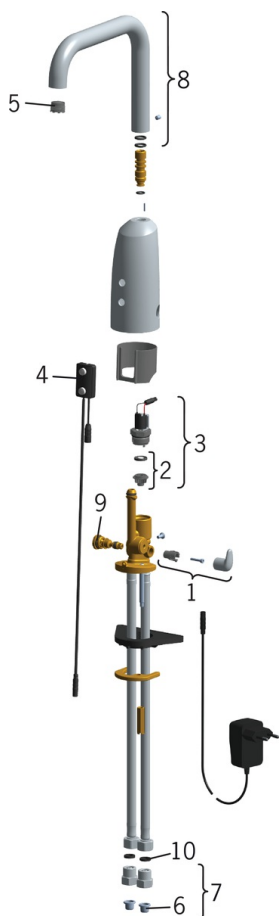
### Tüübikinnitused

STF-sertifikaat	<b>STF VTT-RTH-00031-11</b>
ETA-Danmark	<b>VA 1.42/19925</b>





## Varuosad



### SP6335FT

	Nimetus	Kood
01	Temperatuuriseade kahv	600581V
02	Membraan koos tugialusega	199205V
03	Magnetventiil	199206V
04	Sensor, 12 V	600780V
05	Õhusti, M18.5x1 Z	600961V
06	Prügipüüdurid (2tk)	199257/2
07	Prügipüüdur koos tagasilöögiklapiga (2tk)	198473/2
08	Jooksutoru komplektne, L=181	600724V
09	Temperatuuriseadja	199201V
10	Tihend (10tk), 8x14.3x2	600705/10