

EAN: 6414150092909

www.oras.com/pl/products/oras/product/6440F

- Miejsca publiczne
- Zasilana bateryjnie, Bezdotykowa
- Montaż powierzchniowy
- Chrom
- CASCADE® - strumień napowietrzony
- Filtr(y) siatkowy(e)
- Sensor z autofokusem, Zawór solenoidalny, Wskaźnik poziomu naładowania baterii
- Elastyczne wężyki
- Przepływ podczas cyklu: 0.56 l/cycle

Dane techniczne

Cechy przepływowe

Natężenie przepływu przy 300 kPa (Z regulatorem przepływu) **0.07 l/s**

Właściwości techniczne

Woda ciepła zasilająca **max. +70°C**
Ciśnienie robocze **100 - 1000 kPa**

Ustawienia oprogramowania

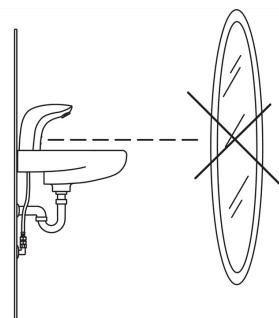
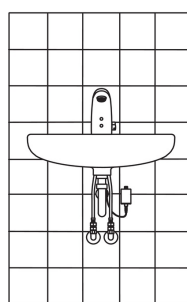
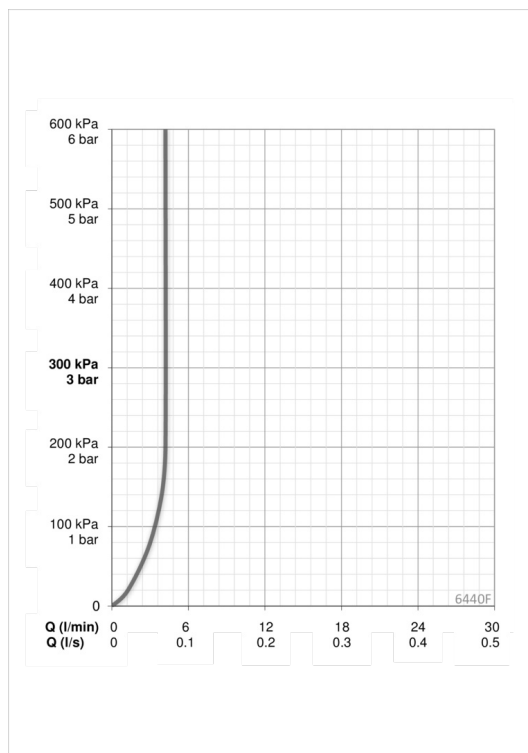
Opóźnienie zamknięcia **1 s**
Max czas przepływu **8 s**

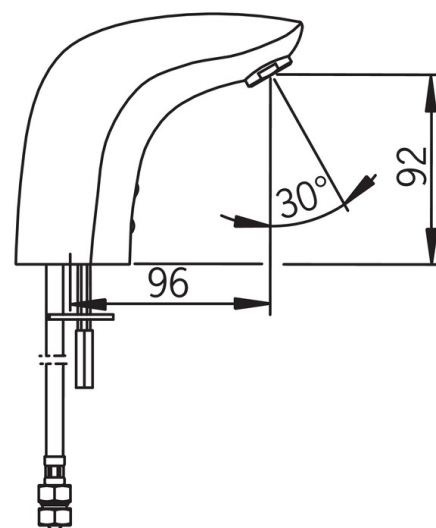
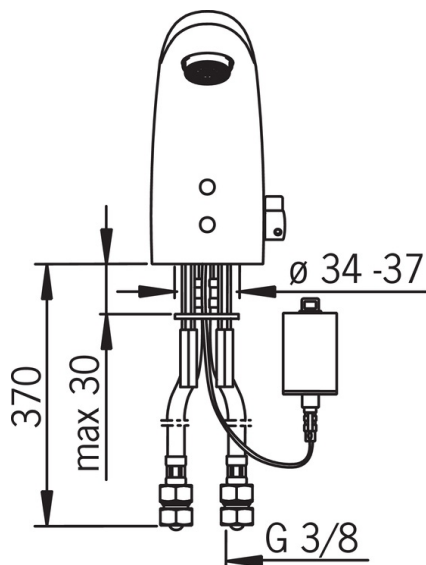
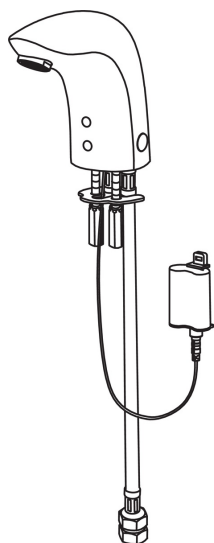
Cechy elektroniczne

Bateria **Lithium 2CR5 6 V**

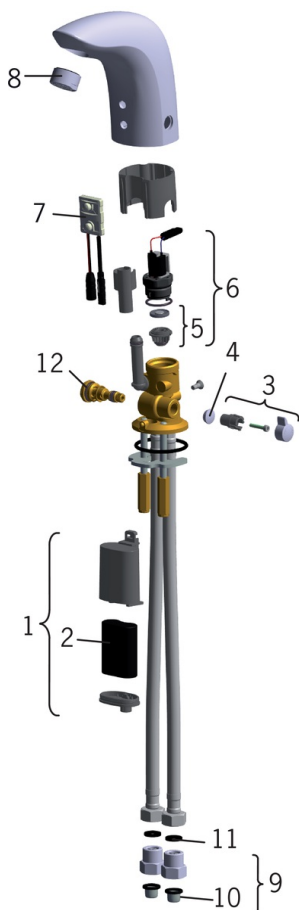
Przepisy prawne

EMC Dyrektywa **CE 89/336/EEC**
EN standard **EN 15091**
Klasa głośności **I (ISO 3822) Oras lab.**
Klasa bezpieczeństwa **IP 67**





Części zamienne



SP6440F

	Nazwa	Kod
01	Skrzynka elektryczna	199417V
02	Bateria litowa, 2CR5 6 V	198330
03	Pokrętło regulacji temperatury, L=15	199212V
04	Zatyczka	199208V
05	Pierścień membrany	199205V
06	Zawór solenoidalny	199206V
07	Sensor, 6 V, -080	601030V
08	Aerator, M24x1, -105	601166V
09	Filtr siatkowy/zawór zwrotny	198473/2
10	Filtry siatkowe	199257/2
11	Uszczelka, 8x14.3x2	600705/10
12	Regulator temperatury	199201V