

- Green Building
- Bezdotykowa, Zasilana bateryjnie, Green Building
- Montaż ścienny natynkowy
- Chrom
- Sensor z autofokusem, Zawór solenoidalny, Wskaźnik poziomu naładowania baterii
- Jeden wężyk podłączeniowy

Dane techniczne

Właściwości techniczne

Woda ciepła zasilająca	max. +70°C
Ciśnienie robocze	100 - 1000 kPa

Ustawienia oprogramowania

Automatyczne płukanie	24 h (off / 24h)
Cykl automatycznego płukania	6 s
Czas przepłukania	OFF (OFF / 2 s)

Cechy elektroniczne

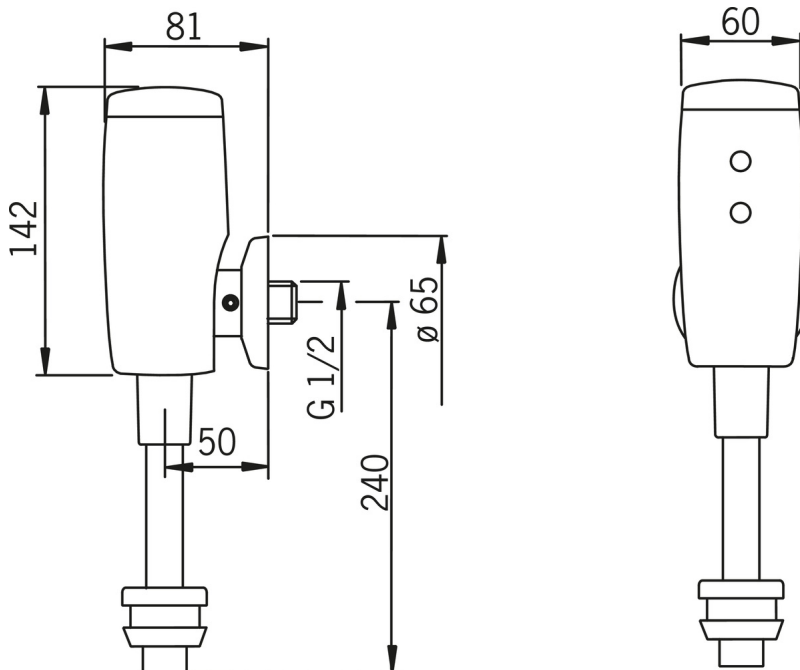
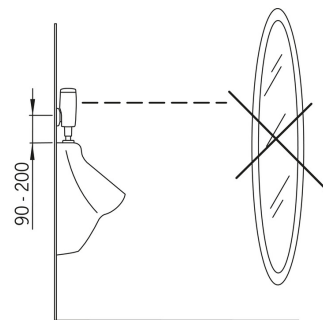
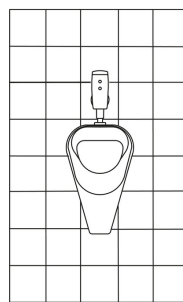
Bateria	Lithium 2CR5 6 V
---------	-------------------------

Przepisy prawne

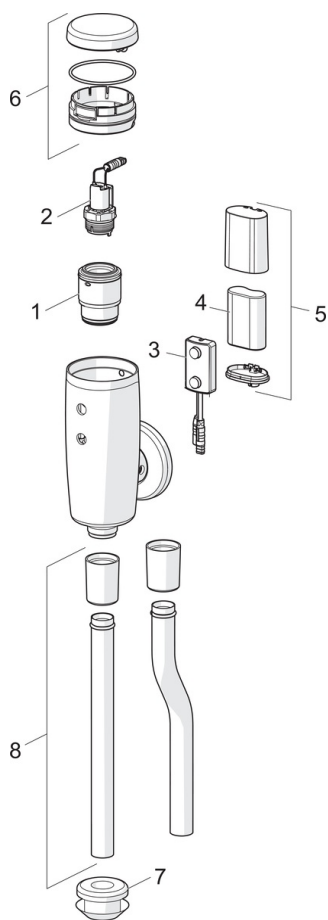
EMC Dyrektywa	CE 89/336/EEC
EN standard	EN 15091
Klasa bezpieczeństwa	IP 55

Rodzaj atestów

STF certyfikat	STF VTT-RTH-00104-11
----------------	-----------------------------



Części zamienne



SP6567

	Nazwa	Kod
01	Obudowa membrany	199297V
02	Zawór trzpienia, 6 V	199225V
03	Sensor, 6/9/12 V Bluetooth	1002253V
03	Sensor, 6 V	199238V
04	Bateria litowa, 2CR5 6 V	198330
05	Skrzynka elektryczna	199438V
06	Nasadka, 6567, 6568	199229V
07	Element przelotowy	198534V
08	Rurka spłukująca, 6567	199228V
08	Rurka spłukująca, 6568	199441V