

EAN: 6414150060038

www.oras.com/lt/products/oras/product/6507C



Bekontakčio sienoje montuojamo pisuaro čiaupo išorinė dekoratyvinė dalis. Maitinama 12V per atskirą maitinimo šaltinį (Oras Nr. 199275). Atskiras korpusas (Oras Nr. 6527A). Parametrai keičiami jutiklyje įtaisytu mygtuku.

- Viešosios erdvės
- Bekontaktis, Dekoratyvinė dalis, Transformatorius
- Montuojamas sienoje, skirtas potinkiniam korpusui
- Chromas
- Autofocus infraraudonųjų spindulių sensorius, Solenoidinis ventilis
- Squarewallrosette
- Nominalus srovės sunaudojimas: 0.2 A

Techniniai duomenys

Techninės ypatybės

Vandens temperatūra	max. +70°C
Darbinis spaudimas	100 - 1000 kPa
Medžiaga	Kompozitas

Programinės įrangos nustatymai

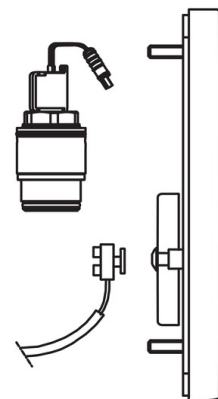
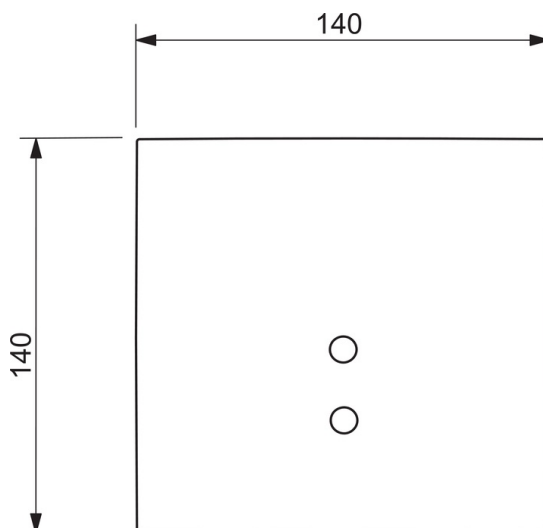
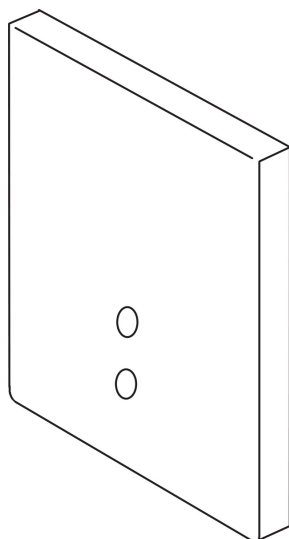
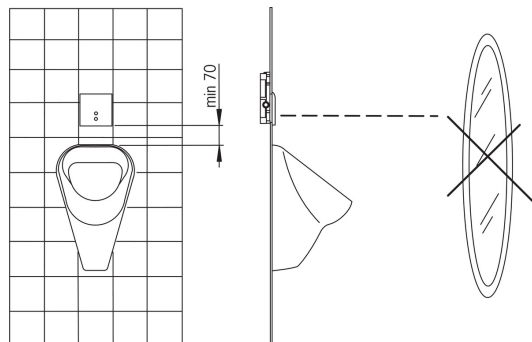
Automatinis nuplovimas	24 h (off / 24h)
Automatinis nuplovimas laikotarpis	6 s
Tekejimo trukmė prieš nuplovimą	2 s (OFF / 2 s)

Elektroniniai parametrai

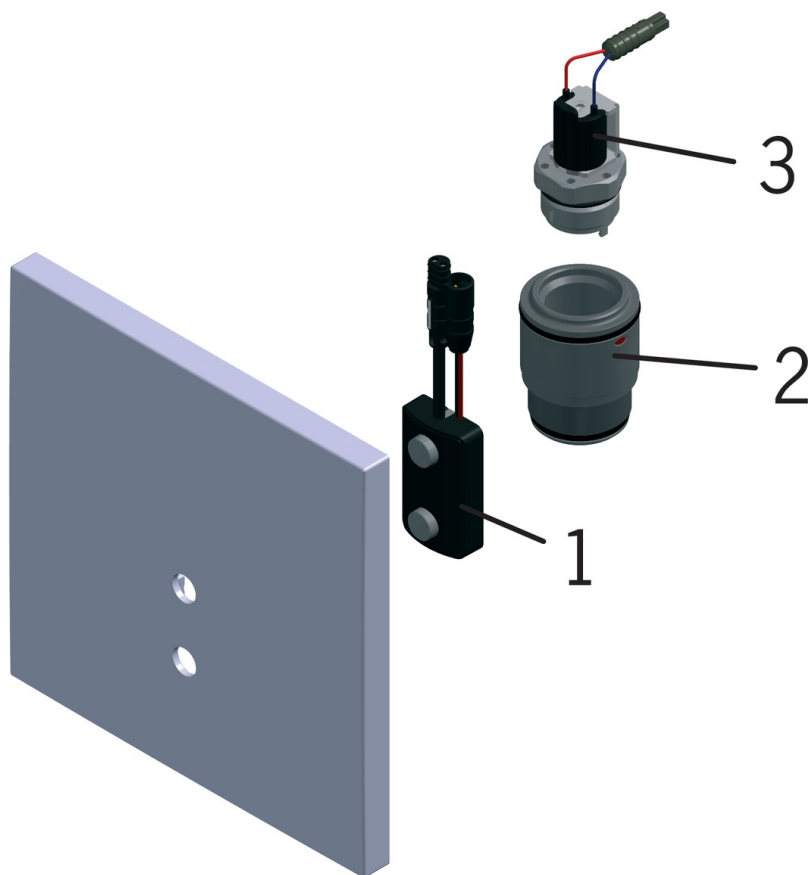
Maitinimo šaltinis	12 V
--------------------	-------------

Reguliavimai

EMC Direktyva	CE 2004/108/EC
EN standartas	EN 15091
Saugumo klasė	IP 55



Atsarginės dalys



SP6507C

	Pavadinimas	Kodas
01	Sensorius, 6/9/12 V Bluetooth	1002253V
01	Sensorius, 12 V	600257V
02	Membranos dėklas	199297V
03	Pagalbinis vožtuvas, 6 V	199225V