



Kosketusvapaa urinaalin huuhtelulaite ei-vaihdeettavalle kytkentäjohdolle. Paristokäyttöinen 6 V. Laitteessa on sulkuventtiili, roskasihti ja huuhteluputki, jossa läpivientikappale. Säätöarvoja voidaan tarvittaessa muuttaa käyttöpaikan olosuhteiden mukaisiksi esiohjelmoitujen parametrien avulla.

- Public
- Paristokäyttöinen, Kosketusvapaa
- Seinäasennus
- Kromi
- Roskasiivilät
- Autofocus-sensori, Magneettiventtiili, Alhaisen paristovaranuksen ilmaisin
- Esisekoitettu- tai kylmävesikytkentä, Sulkuventtiilit

## Tekniset tiedot

### Virtaamatiedot

Virtaama 300 kPa	<b>0.56 l/s</b>
Painehäviö virtaamalla (0.2 l/s)	<b>40 kPa</b>

### Tekniset ominaisuudet

Lämmin vesi	<b>max. +70°C</b>
Käyttöpaine	<b>100 - 1000 kPa</b>
Liitäntäkoko	<b>G 1/2</b>
Projektio	<b>81 mm</b>
Materiaali	<b>Messinki</b>

### Ohjelmistoasetukset

Automaattinen huuhtelu	<b>24 h (off / 24h)</b>
Automaattinen huuhtelu-aika	<b>6 s</b>
Esihuuhtelu-aika	<b>2 s (OFF / 2 s)</b>

### Elektroniikan tiedot

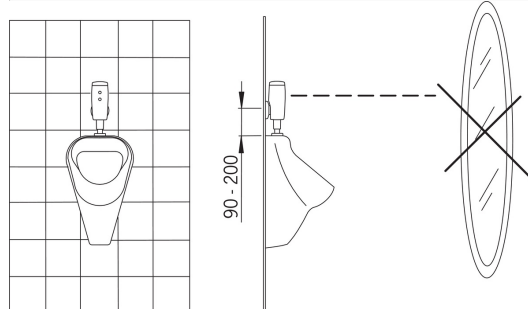
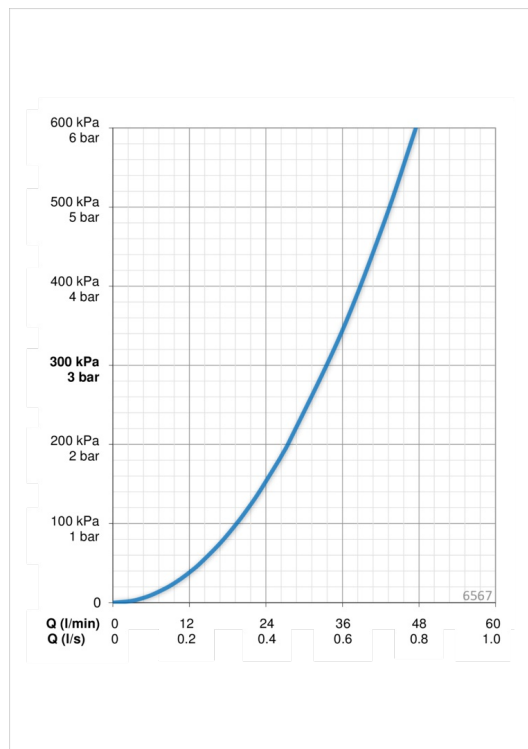
Paristo	<b>Lithium 2CR5 6 V</b>
---------	-------------------------

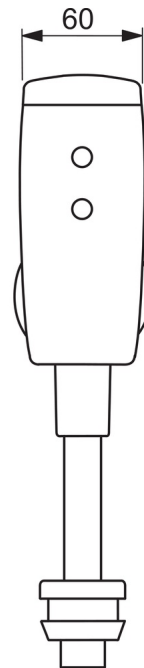
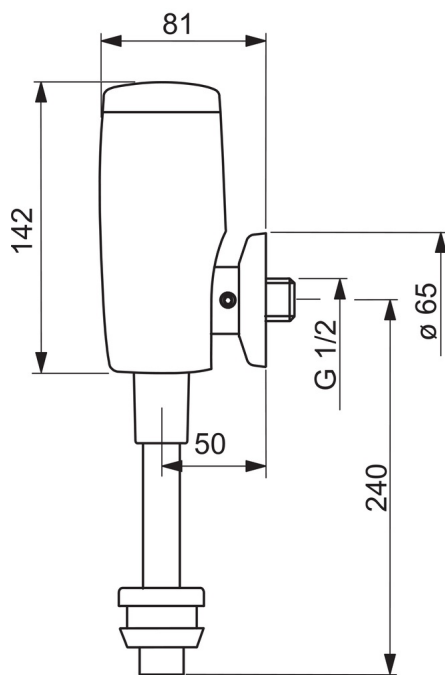
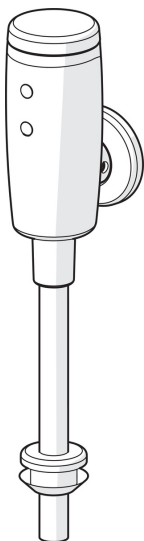
### Määräykset

EMC Direktiivi	<b>C E 89/336/EEC</b>
EN standardi	<b>EN 15091</b>
Suojausluokka	<b>IP 55</b>

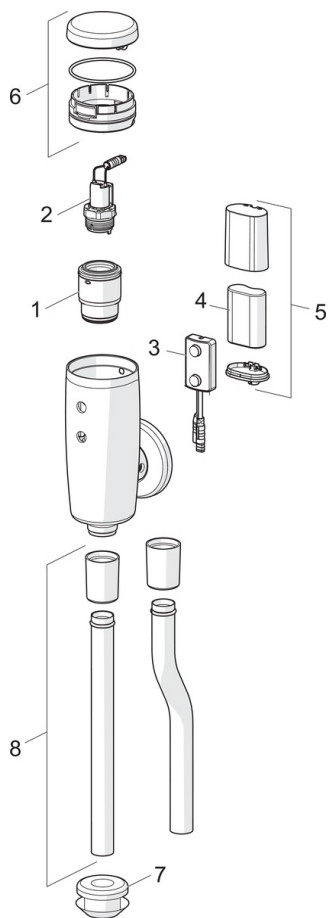
### Hyväksynnät ja Deklaraatiot

STF sertifikaatti	<b>VTT-RTH-00104-11</b>
UN38.3	<b>BP 0001-3</b>





## Varaosat



### SP6567

	Nimi	Koodi	LVI
01	Kalvopesä	199297V	6422184
02	Pilottiventtiili, 6 V	199225V	6422180
03	Sensori, 6/9/12 V Bluetooth	1002253V	6420727
03	Sensori, 6 V	199238V	6422182
04	Litiumparisto, 2CR5 6 V	198330	6422030
05	Paristokotelo	199438V	6422190
06	Hattu, 6567, 6568, 6567Z, 6568Z	199229V	6422181
07	Läpivientikappale	198534V	6422162
08	Huuhteluputki, 6567, 6567Z	199228V	6413077
08	Huuhteluputki, 6568, 6568Z	199441V	6413078