

EAN: 6414150095733

www.oras.com/pl/products/oras/product/6567Z



Bezdotykowy zawór splukujący do pisuaru zasilany 6 V baterią w wersji natynkowej, wyposażony w zawór odcinający, filtr siatkowy i rurkę splukującą z elementem przelotowym. Wartości regulacyjne można zmieniać stosownie do warunków miejsca obsługi za pomocą wstępnie zaprogramowanych parametrów.

Bateria jest wyposażona w Bluetooth®, który umożliwia dostosowanie parametrów do potrzeb użytkownika. Parametry są zmieniane za pomocą aplikacji Oras App, którą można pobrać bezpłatnie w App Store lub Google Play.

Posiada znak budowlany "B", atest PZH, deklarację zgodności.

- Miejsca publiczne
- Bezdotykowa, Bluetooth®, Zasilana bateryjnie
- Montaż ścienny natynkowy
- Chrom
- Filtr(y) siatkowy(e)
- Sensor z autofokusem, Zawór solenoidalny, Wskaźnik poziomu naładowania baterii
- Zawór odcinający
- Zmiana ustawienia oprogramowania (przez bluetooth)

Dane techniczne

Cechy przepływowe

Przepływ wody dla 300 kPa	0.56 l/s
Spadek ciśnienia dla przepływu (0.2 l/s)	40 kPa

Właściwości techniczne

Woda ciepła zasilająca	max. +70°C
Ciśnienie robocze	50 - 1000 kPa
Wielkość przyłącza	G 1/2
Projection	81 mm
Material	brass

Ustawienia oprogramowania

Automatyczne płukanie	24 h (off/1-120 h)
Cykl automatycznego płukania	6 s (1-120 s)
Czas przepłukania	2 s (OFF / 1-10 s)

Cechy elektroniczne

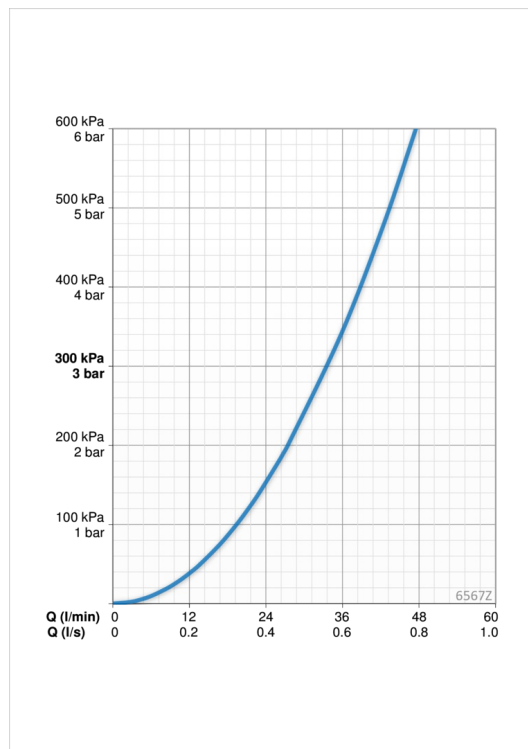
Bateria	Lithium 2CR5 6 V
Bluetooth version	4.x

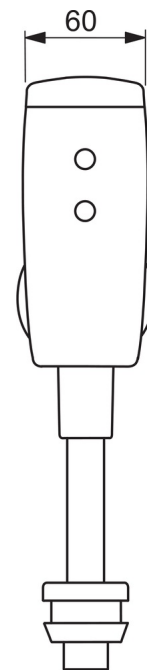
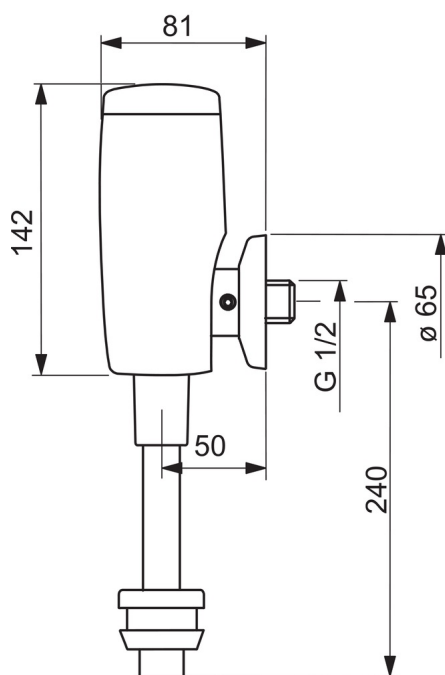
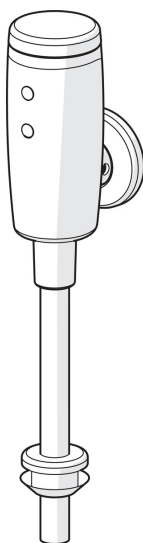
Przepisy prawne

EMC Dyrektywa	C E 2014/53/EU
EN standard	EN 15091
Klasa bezpieczeństwa	IP 55

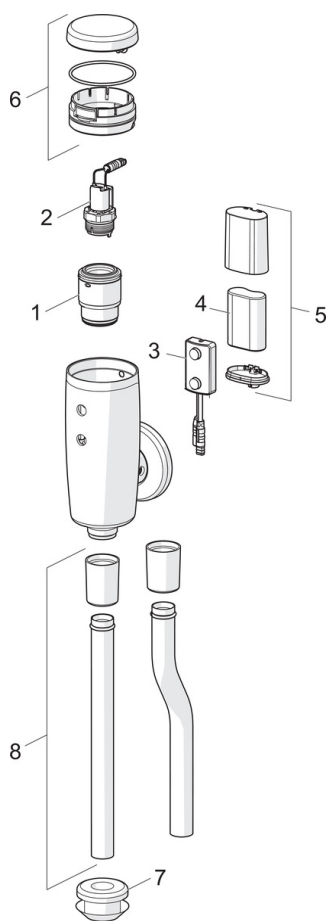
Rodzaj atestów

UN38.3	BP 0001-3
--------	------------------





Części zamienne



SP6567

Nazwa	Kod
01 Obudowa membrany	199297V
02 Zawór trzpienia, 6 V	199225V
03 Sensor, 6/9/12 V Bluetooth	1002253V
03 Sensor, 6 V	199238V
04 Bateria litowa, 2CR5 6 V	198330
05 Skrzynka elektryczna	199438V
06 Nasadka, 6567, 6568, 6567Z, 6568Z	199229V
07 Element przelotowy	198534V
08 Rurka splotująca, 6567, 6567Z	199228V
08 Rurka splotująca, 6568, 6568Z	199441V