

EAN: 6414150041242

[www.oras.com/lt/products/oras/product/6568](http://www.oras.com/lt/products/oras/product/6568)



Bekontaktis, 6V baterija maitinamas pisuaro čiupas, jungiamas prie išorinio vandentiekio. Komplektuojamas su filtru, nubėgimo vamzdeliu ir pajungimo riebokšliu. Parametrai gali būti keičiami atsižvelgiant į naudojimo sąlygas.

- Viešosios erdvės
- Maitinamas baterija, Bekontaktis
- Montuojamas sienoje
- Chromas
- Filtras (-ai)
- Autofocus infraraudonųjų spindulių sensorius, Solenoidinis ventilis, Žemo voltažo indikatorius
- Tiesioji jungtis (-ys), Vidinis sriegis, Uždarymo ventilis (-iai)
- Reguliuojami programinės įrangos parametrai

## Techniniai duomenys

### Srauto duomenys

Srovės stiprumas prie 300 kPa	<b>0.58 l/s</b>
Spaudimo praradimas (0.2 l/s)	<b>40 kPa</b>

### Techninės ypatybės

Vandens temperatūra	<b>max. +70°C</b>
Darbinis spaudimas	<b>100 - 1000 kPa</b>
Pajungimo dydis	<b>G3/4</b>
Projekcija	<b>81 mm</b>
Medžiaga	<b>Žalvaris</b>

### Programinės įrangos nustatymai

Automatinis nuplovimas	<b>24 h (off / 24h)</b>
Automatinis nuplovimas laikotarpis	<b>6 s</b>
Tekėjimo trukmė prieš nuplovimą	<b>2 s (OFF / 2 s)</b>

### Elektroniniai parametrai

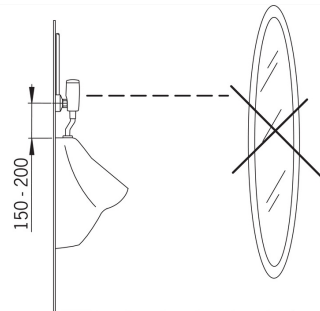
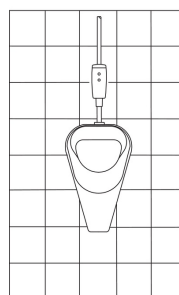
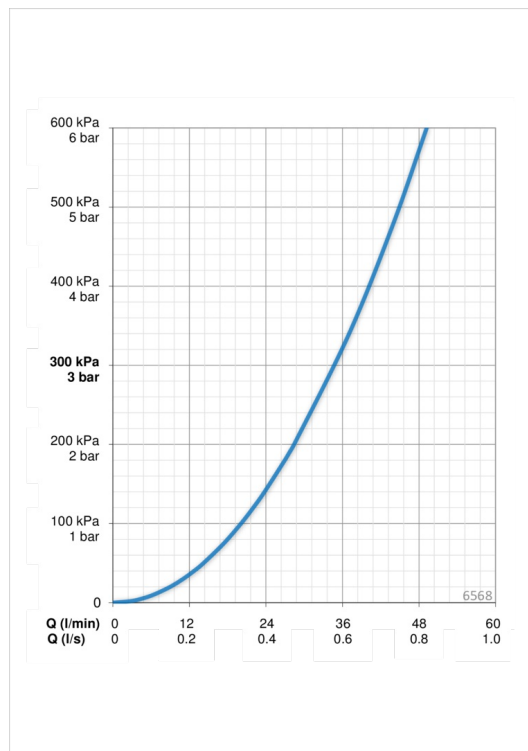
Baterija	<b>Lithium 2CR5 6 V</b>
----------	-------------------------

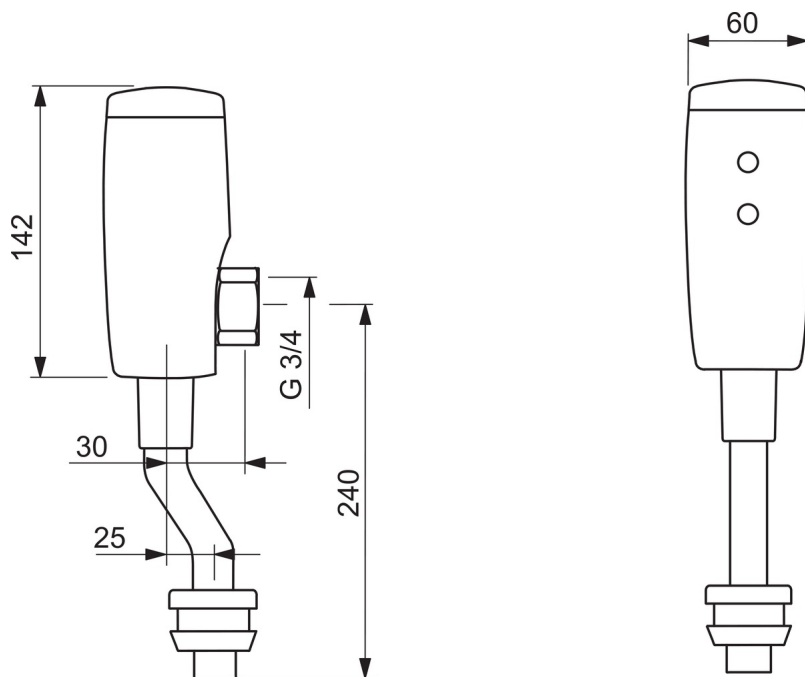
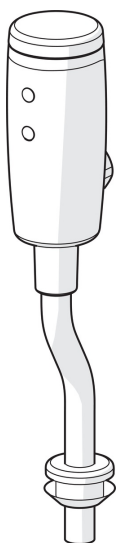
### Reguliuojami

EMC Direktyva	<b>C E 89/336/EEC</b>
EN standartas	<b>EN 15091</b>
Saugumo klasė	<b>IP 55</b>

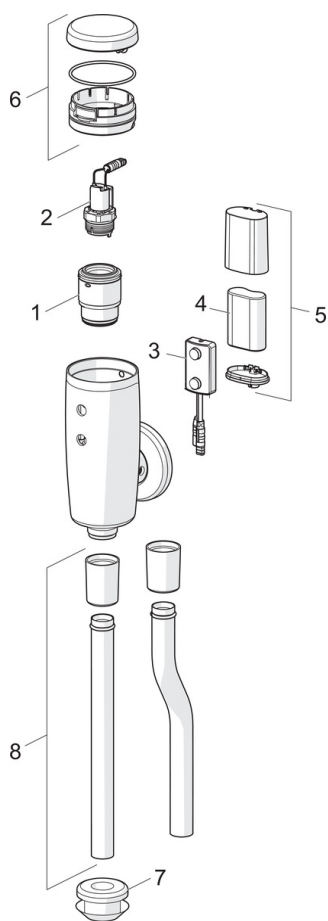
### Patvirtinimo tipas

STF sertifikatas	<b>VTT-RTH-00104-11</b>
UN38.3	<b>BP 0001-3</b>





## Atsarginės dalys



### SP6567

	Pavadinimas	Kodas
01	Membranos dėklas	199297V
02	Pagalbinis vožtuvas, 6 V	199225V
03	Sensorius, 6/9/12 V Bluetooth	1002253V
03	Sensorius, 6 V	199238V
04	Baterija, 2CR5 6 V	198330
05	Baterijos dėklas	199438V
06	Dangtelis, 6567, 6568, 6567Z, 6568Z	199229V
07	Sandariklis	198534V
08	Nubėgimo vamzdis, 6567, 6567Z	199228V
08	Nubėgimo vamzdis, 6568, 6568Z	199441V