

## 6624C Oras Electra - Зовнішня панель змішувача д/умивальника, 12 V

EAN: 6414150085826

[www.oras.com/ua/products/oras/product/6624C](http://www.oras.com/ua/products/oras/product/6624C)

Oras Electra зовнішня панель змішувача для умивальника для змішаної води. Електричне підключення 12 В. Довжина вилива 245 мм. Корпус Oras Bluebox (№ 2081 або 2080), трансформатор (№ 199275) і належна довжина кабелю (№ 200510 -200570), потрібно замовити окремо. Параметри можна змінити за допомогою магнітного ключа, що входить до комплекту.



- Громадські та напів громадські місця
- декоративна частина, Безконтактні, Окремий трансформатор
- Настінний для прихованого блока
- Хром
- PCA® - постійний потік, незалежно від коливань тиску, CASCADE® - аерований потік
- Ручка регулювання температури, Ручка регулювання потоку
- Змішувальний клапан для ручного контролю температури, Грязьовий фільтр, Зворотний клапан(-и)
- Інфрачервоний датчик автофокусування, Електромагнітний клапан з імпульсним керуванням, Зовнішній блок керування, Функція(-ї) з індикатором
- Adjustable settings (with magnetic key)
- WithoutTransformer

## ТЕХНІЧНІ ДАНІ

### Параметри витрати води

Витрата води (300 кПа) (з обмежувачем витоку) **0.08 l/s**

### Технічні характеристики

Гаряча вода **max. +70°C**  
 Робочий тиск **100 - 1000 кПа**  
 Довжина/відстань **245 mm**

### Настроювання ПЗ

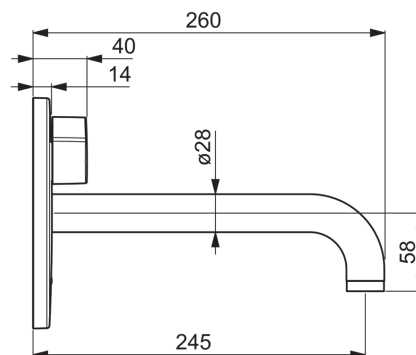
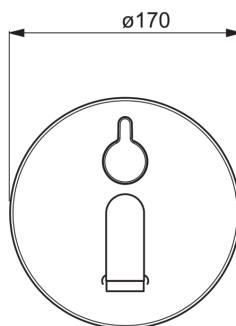
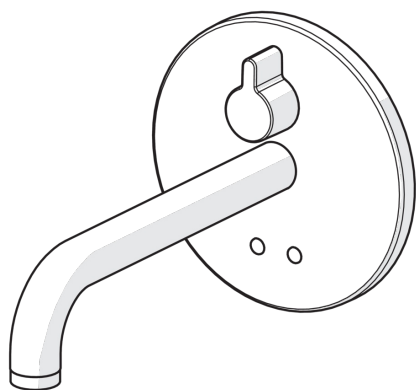
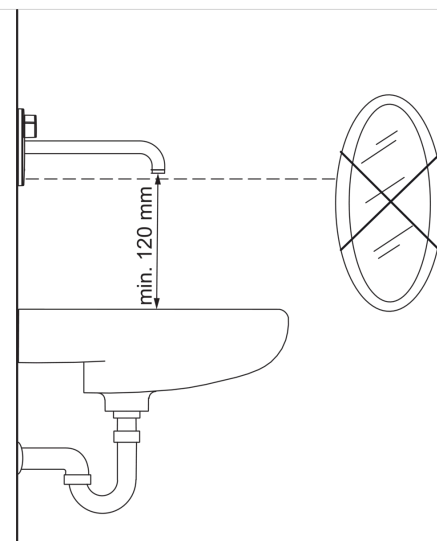
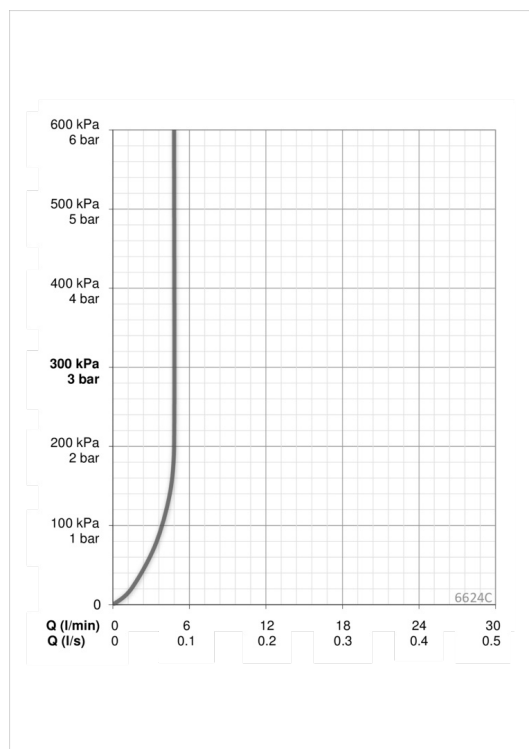
Тривалість кінцевого зливу **3 s (1/2/3/4/5/6/7/8/9/10 s)**  
 Автоматичний змив **off (off/6/12/18/24/30/36/48/60/72 h)**  
 Автоматичний змив період **30 s (30/60/90/120/180/240/300/360/480/600 s)**  
 Максимальний час подачі води **60 s (10/30/60/90/120/150/180/210/240/300 s)**

### Електронні параметри

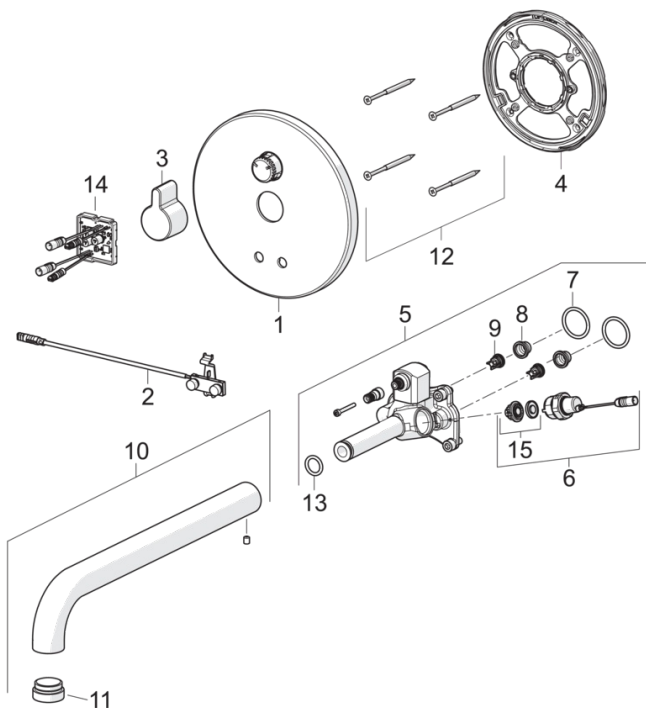
Електроживлення **12 V**

### Правила

Директива EMC **CE 2014/30/EU**  
 EN стандарти **EN 15091**  
 Клас захисту **IP 55**



## Запасні частини



### SP6624C

Код	Назва	Код
01	Декоративна пластина	602361V
02	Сенсор	1002779V
03	Ручка регулювання потоку	602024V
04	Кріпильна деталь	602595V
05	Функціональний блок	602612V
06	Електромагнітний клапан	601307V
07	О-кільце, 23.47x2.62	602649V
08	Грязьові фільтри	199257/2
09	Зворотний клапан	601950V
10	Вилив, L=245	602364V
11	Аератор, M24x1, -105	601166V
12	Гвинт, M4.5x80	602652V
13	О-кільце, d 13.1x2.62	438467/10
14	Блок управління, 12 V	1001505V
15	Мембрана	601512V