



Berøringsfritt, batteridrevet 6 V dusjpanel i aluminium, for forblandet vann.

Tilkobling via fleksible slanger bak. Dusjpanelet åpnes ved å føre hånden foran sensoren. Vannet renner så lenge brukeren står foran dusjen, og stopper når brukeren beveger seg ut av sensorens følsomhetsområde.

Tilbehøret selges separat: Såpekopp (199880), og støttehåndtak (199881)

- Public
- Batteridrevet, Berøringsfri
- Veggmontert
- Aluminium/Krom
- Smussfilter
- Infrarød autofokus sensor, Magnetventil, Indikator for lav spenning
- Et innløpsrør for kaldt eller forblandet vann
- Justerbare program innstillinger (magnetpinne)
- Tilkobling bak

Teknisk data

Flow attributter

Vannmengde ved 300 kPa	0.22 l/s
Vannmengde ved 300 kPa (med vannmengdebegrenser)	0.195 l/s
Trykktap (0.2 l/s)	250 kPa

Tekniske egenskaper

Varmtvannsforsyning	max. +70°C
Arbeidstrykk	100 - 1000 kPa
Tilkoblingsstørrelse	G3/4
Installasjons bredde	CC150
Materiale	Aluminium

Program innstillinger

Etterrenningstid	5 s
Funksjonstid	5 min
Åpningsavstand	0-5 cm

Elektroniske attributter

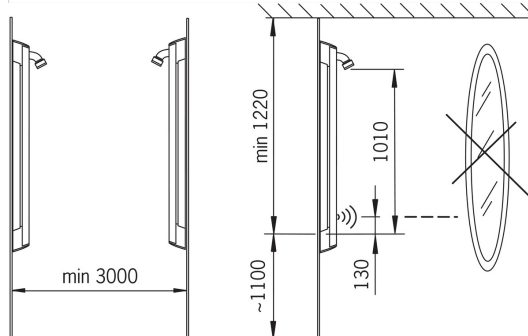
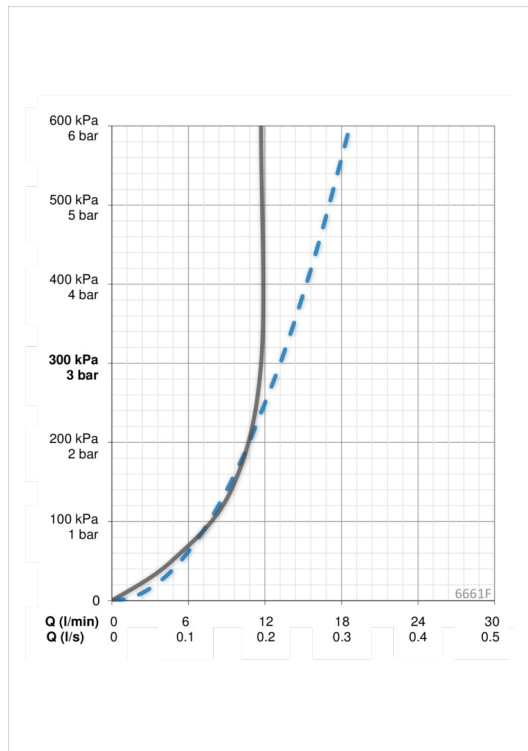
Batteri	Lithium 2CR5 6 V
---------	-------------------------

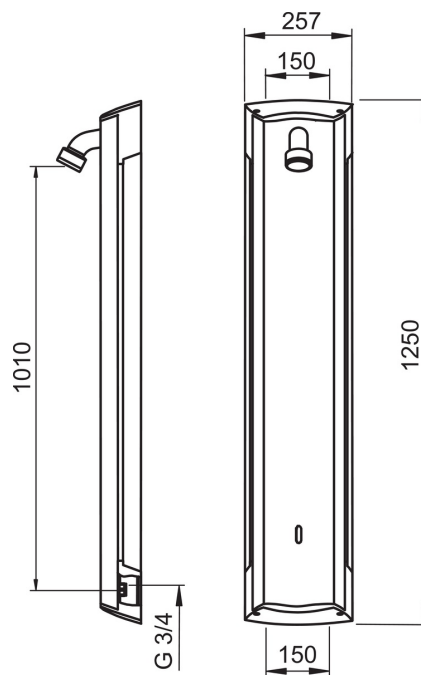
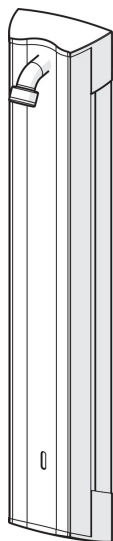
Bestemmelser

EMC Directive	C E 89/336/EEC
EN Standard	EN 15091
Støyklasse	I (ISO 3822)
Tetthetsklasse	IP 55

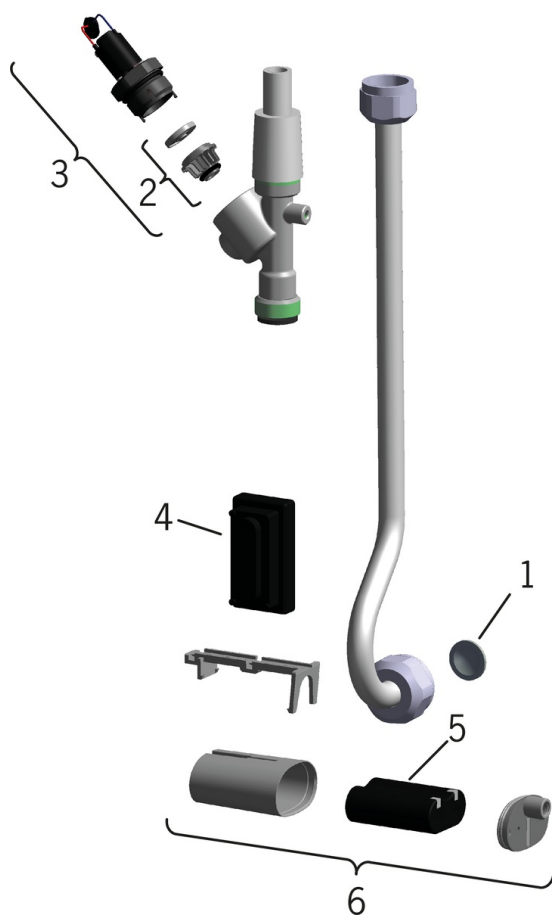
Typegodkjennelse

STF Sertifikat	VTT-RTH-00114-11
UN38.3	BP 0001-3





Reserve deler



SP6661F

	Navn	Kode	NRF
01	Smussfilter, G3/4	198292/2	4204844
02	Membran m/støttering	199205V	4204493
03	Magnetventil, komplett	199206V	4204494
04	Sensor, 6 V	600202V	4203384
05	Lithium batteri, 2CR5 6 V	198330	4204804
06	Batteriboks komplett	199417V	4204433