

EAN: 6414150077470  
[static.oras.com/6662FTW](http://static.oras.com/6662FTW)



Kontaktivaba termostaadiga dušipaneel käsiduši ja temperatuuriseadekahvaga. Pingestamine 12 V läbi eraldi alaldi (Oras nr.199275 kuni neljale paneelile). Avanemine toimub käe viimisel sensori toimimisaslasse. Dušist voolab vesi senikaua, kuni dušivõtja on toimimisaslas. Toimimisalast väljumisel lakkab veevool automaatselt.

Eraldi on võimalik tellida: seebihoidja (Oras nr. 199880) ja käepide (Oras nr. 199881).

- Avalikud kasutuskohad
- Kontaktivaba, Eraldi alaldi, Termostaatsegisti
- Seinapealne paigaldus
- Alumiinium/Kroom
- Temperatuuriseadekahv
- Käsidušš
- Turvapiiraja (38°C)
- Termostaat automaatseks temperatuuri seadmiseks, Prügipüüdur(id), Tagasilöögiklapid
- Autofookusega infrapunasensor, Magnetventiil
- Magnetvõtme muudetavad tarkvara seadistused
- Pingestamine 12 V läbi eraldi läbi alaldi (Oras 199275 kuni neljale paneelile).

## Tehnilised andmed

### Vooluhulk

Vooluhulk 300 kPa	<b>0.18 l/s</b>
Normvooluhulk 300 kPa (vooluhulga piirajaga)	<b>0.17 l/s</b>
Rõhukadu vooluhulgal (0.2 l/s)	<b>350 kPa</b>

### Tehnilised omadused

Kuum vesi	<b>max. +70°C</b>
Kasutusurve	<b>100 - 1000 kPa</b>
Ühenduse mõõt	<b>G3/4</b>
Paigalduslaius	<b>CC150</b>
Materjal	<b>Alumiinium</b>

### Tarkvaraseaded

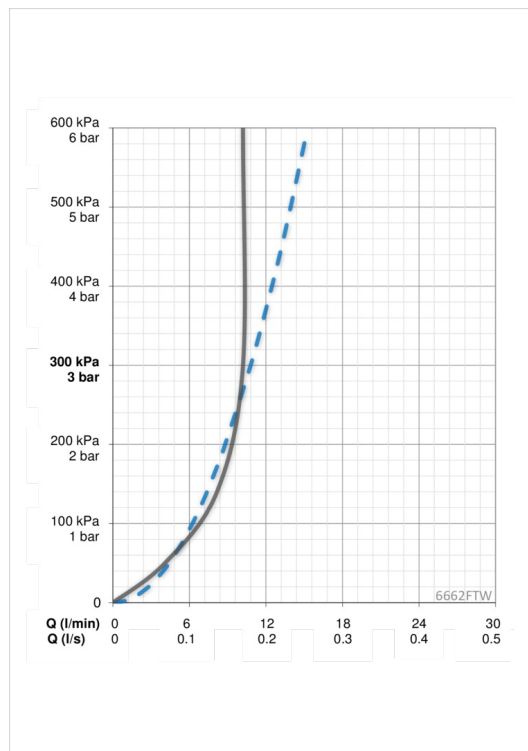
Järelvooluaja pikkus	<b>5 s</b>
Maksimaalne vee vooluaja pikkus	<b>5 min</b>
Avanemiskaugus	<b>0-5 cm</b>

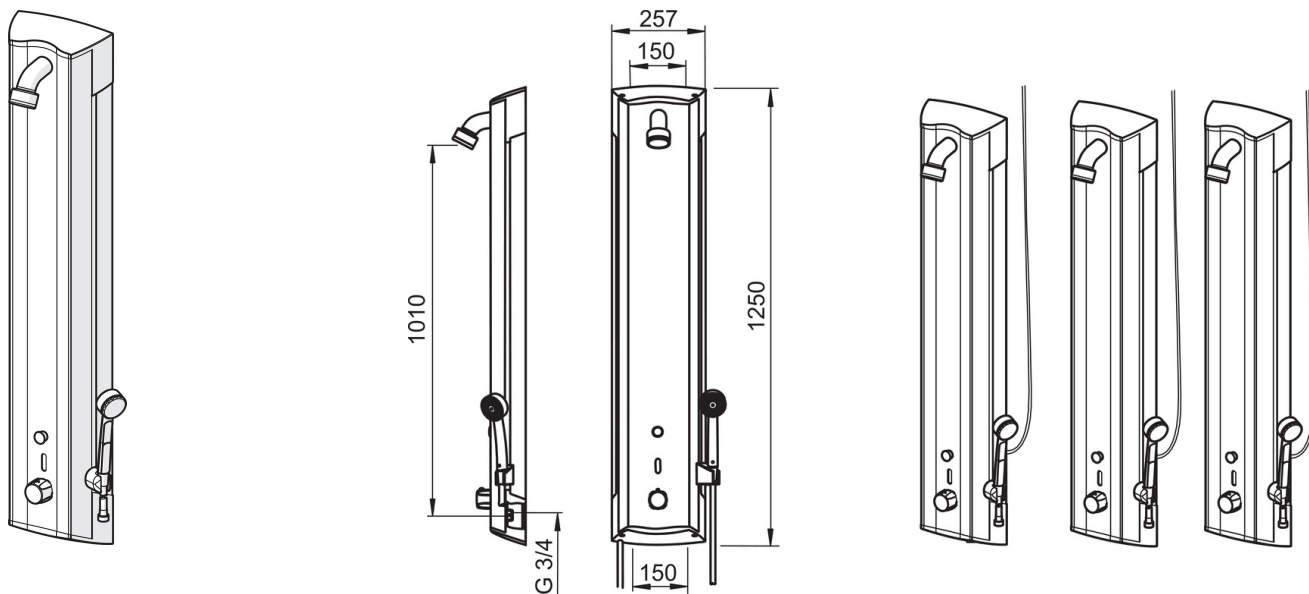
### Elektronika

Elektriliides	<b>12 V</b>
---------------	-------------

### Määrused

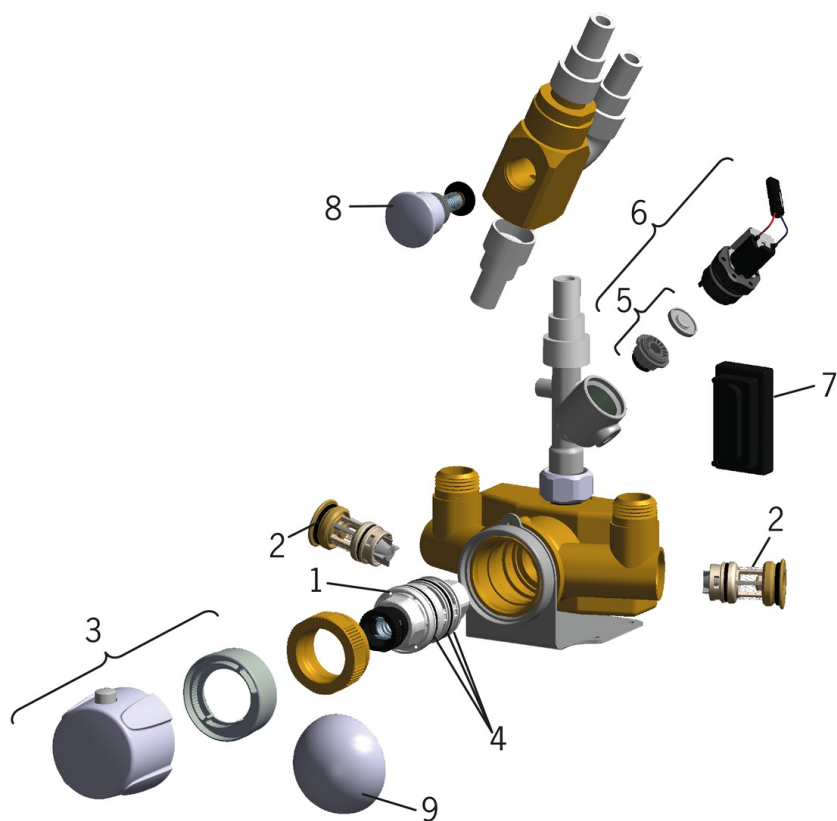
EMC Direktiiv	<b>C E 2014/30/EU</b>
EN standard	<b>EN 1111 , EN 15091</b>
Hääleklass	<b>I (ISO 3822)</b>
Kaitseklass	<b>IP 55</b>





## Varuosad

### SP6662FTW



	Nimetus	Kood
01	Termostaat/seadeosa	178780V
02	Prügipüdur koos tagasilöögiklapiga (2tk)	178295
03	Temperatuuriseadekehv	178794V
04	O-tihendikomplekt	178796V
05	Membraan koos tugialusega	199205V
06	Magnetventiil	199206V
07	Sensor, 12 V	600203V
08	Suundvahetaja	209695
09	Turvakate	199276V