



- Avalikud kasutuskohad
- Kontaktivaba, Termostaatsegisti, Patareitoide
- Seinapealne paigaldus
- Alumiinium/Kroom
- Temperatuuriseadekahv
- Käsidušš
- Termostaat automaatseks temperatuuri seadmiseks, Tagasilöögiklapid, Prügipüüdur(id)
- Autofookusega infrapunasensor, Magnetventiil, Patarei tühjenemise indikaator
- Magnetvõtme muudetavad tarkvara seadistused

## Tehnilised andmed

### Vooluhulk

Vooluhulk 300 kPa	<b>0.18 l/s</b>
Rõhukaadu vooluhulgal (0.2 l/s)	<b>350 kPa</b>

### Tehnilised omadused

Kuum vesi	<b>max. +70°C</b>
Kasutussurve	<b>100 - 1000 kPa</b>
Ühenduse mõõt	<b>Ø 12 mm</b>
Paigalduslaius	<b>CC40</b>
Materjal	<b>Alumiinium</b>

### Tarkvaraseaded

Järelvooluaja pikkus	<b>5 s</b>
Maksimaalne vee vooluaja pikkus	<b>5 min</b>
Avanemiskaugus	<b>0-5 cm</b>

### Elektronika

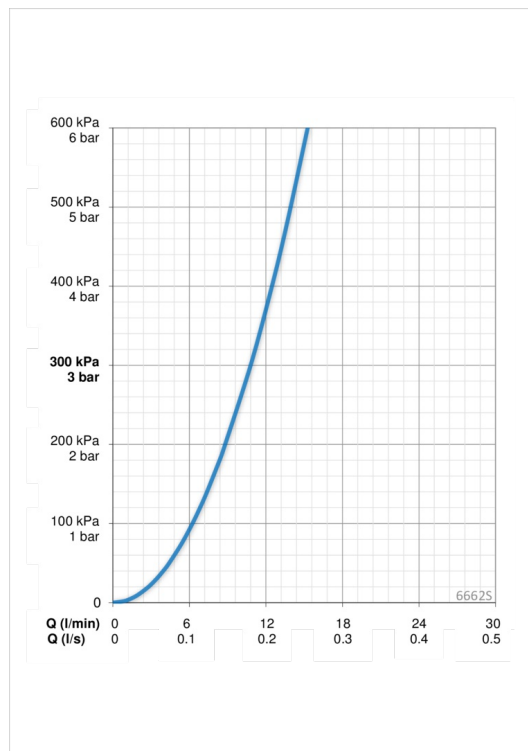
Patarei	<b>Lithium 2CR5 6 V</b>
---------	-------------------------

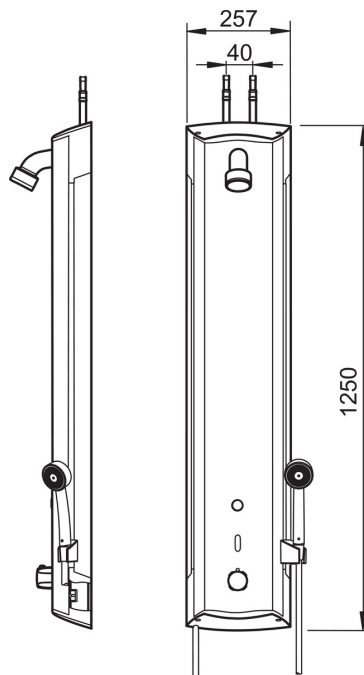
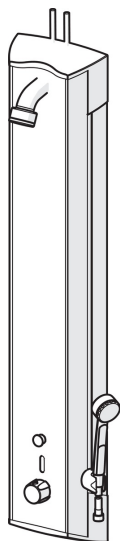
### Määrused

EMC Direktiiv	<b>C E 2014/30/EU</b>
EN standard	<b>EN 15091</b>
Hääleklass	<b>I (ISO 3822)</b>
Kaitseklass	<b>IP 55</b>

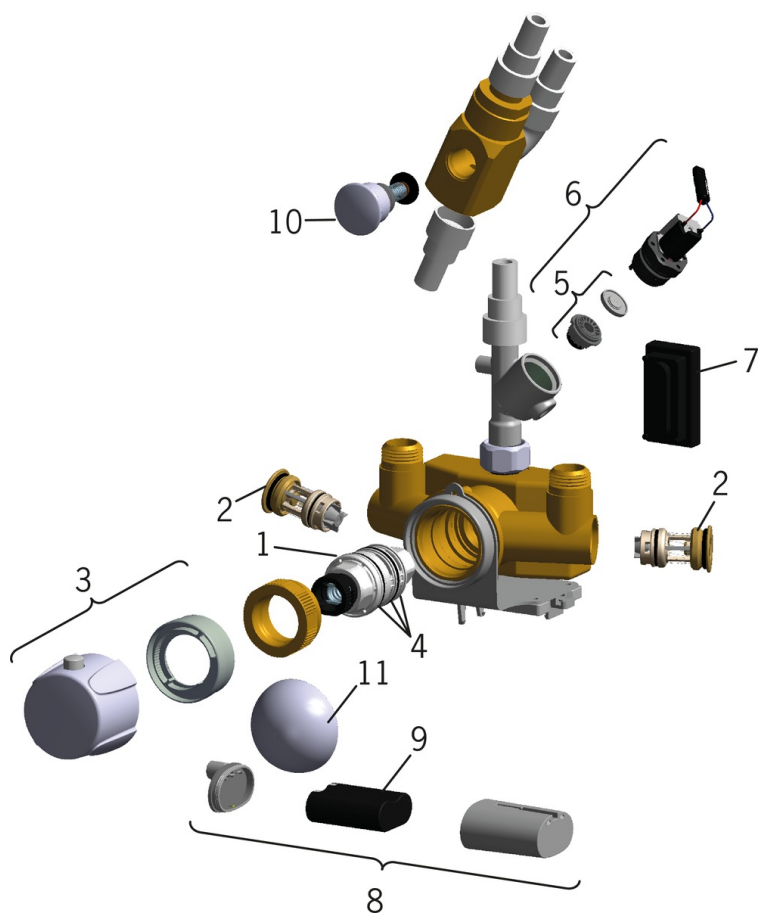
### Heakskiidud ja deklaratsioonid

STF-sertifikaat	<b>VTT-RTH-00114-11</b>
UN38.3	<b>UN38-3 Maxell 2CR5</b>





## Varuosad



### SP6662S

	Nimetus	Kood
01	Termostaat/seadeosa	178780V
02	Prügipüüdur koos tagasilöögiklapiga (2tk)	178295
03	Temperatuuriseadekehv	178794V
04	O-tihendikomplekt	178796V
05	Membraan koos tugialusega	199205V
06	Magnetventiil	199206V
07	Sensor, 6 V	600202V
08	Patareikarbid kompl.	199417V
09	Liitiumpatarei, 2CR5 6 V	198330
10	Suundvahetaja	209695
11	Turvakate	199276V