



- Julkiset ja puolijulkiset tilat
- Kosketusvapaa, Termostaattinen, Paristokäyttöinen
- Seinäasennus
- Alumiini/Kromi
- Lämmönsäätökahva
- Käsisuihku
- Termostaattinen säätöosa, Yksisuuntaventtiilit, Roskasiivilät
- Autofocus-sensori, Magneettiventtiili, Alhaisen paristovarauksen ilmaisin
- Ohjelmistoasetukset muutettavissa (magneettivain)

Tekniset tiedot

Virtaamatiedot

Virtaama 300 kPa	0.18 l/s
Painehäviö virtaamalla (0.2 l/s)	350 kPa

Tekniset ominaisuudet

Lämmin vesi	max. +70°C
Käyttöpaine	100 - 1000 kPa
Liitäntäkoko	Ø 12 mm
Asennusleveys	CC40
Materiaali	Alumiini

Ohjelmistoasetukset

Jälkivirtaama-aika	5 s
Max. virtaama-aika	5 min
Avausetäisyys	0-5 cm

Elektroniikan tiedot

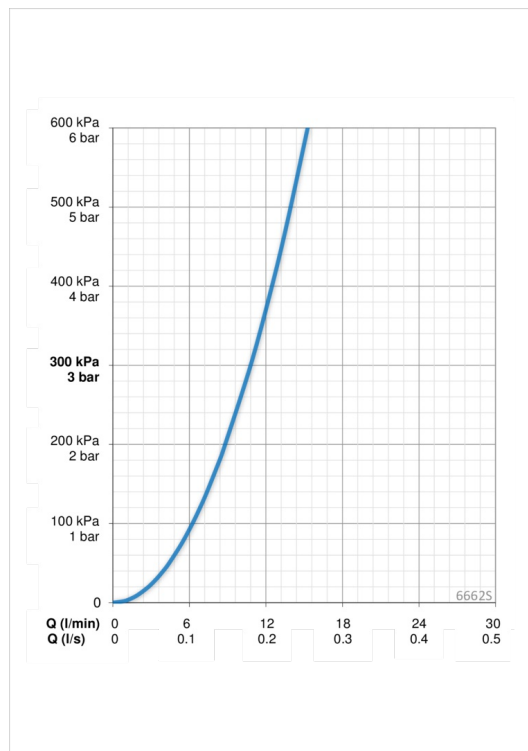
Paristo	Lithium 2CR5 6 V
---------	-------------------------

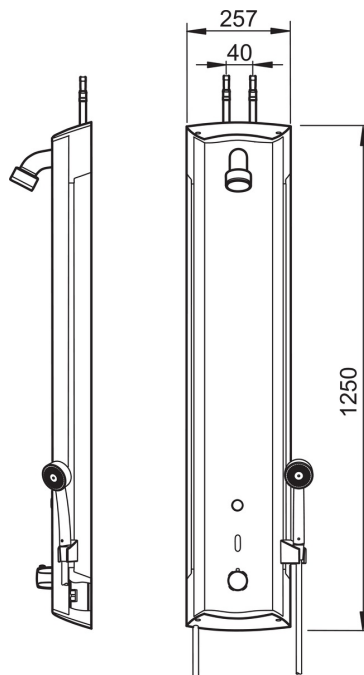
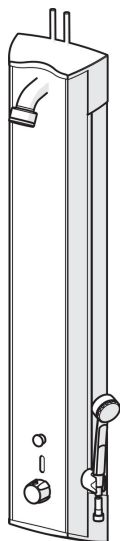
Määräykset

EMC Direktiivi	C E 2014/30/EU
EN standardi	EN 15091
Ääniluokka	I (ISO 3822)
Suojaluokka	IP 55

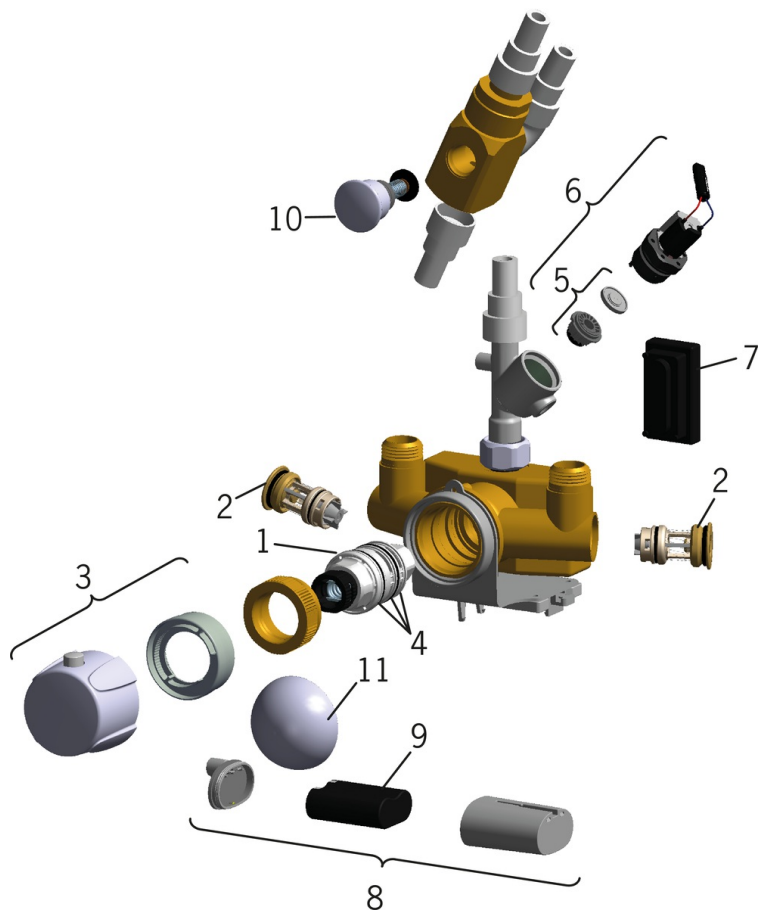
Hyväksynnät ja Deklaraatiot

STF sertifikaatti	VTT-RTH-00114-11
UN38.3	UN38-3 Maxell 2CR5





Varaosat



SP6662S

Nimi	Koodi	LVI
01 Termostaattinen säätöosa	178780V	6421004
02 Yksisuuntaventtiili roskasihdillä	178295	6421216
03 Lämmönsäätökahva	178794V	6421005
04 O-rengassarja	178796V	6421003
05 Kalvon tukirengas	199205V	6422170
06 Magneettiventtiili	199206V	6422171
07 Sensori, 6 V	600202V	6420356
08 Paristokotelo	199417V	6422167
09 Litiumparisto, 2CR5 6 V	198330	6422030
10 Vaihdin	209695	6421583
11 Suojakupu	199276V	6422160