



Sensorstyrd duschpanel med termostatblandare och separat handdusch, temperaturratt på panelen för individuell inställning av temperatur. Batteridrivna 6 V, anslutning 40 cc ovanifrån. Duschen startas genom att föra handen inom sensorns startområde. Duschen flödar så länge man står i sensorns känslighetsområde och stängs av automatiskt när du lämnar sensorns känslighetsområde. Duschen kan stängas av för städning.

Vänligen kontakta din lokala Oras representant för ytterligare information och vägledning vid val av duschpanel.

- Offentliga utrymmen
- Beröringsfri, Termostatblandare, Batteridrivna
- Vägghöglad
- Aluminium/Krom
- Temperaturvred
- Handdusch
- Termostat kassett för automatisk temperaturkontroll, Backventil(er), Smutsfilter
- Autofokus infraröd sensor, Magnetventil, Indikator för lågt batteri
- Justerbara programinställningar (med magnetnyckel)
- Handdusch ingår

Teknisk data

Flödesegenskaper

Flöde vid 300 kPa	0.18 l/s
Tryckfall vid flöde (0.2 l/s)	350 kPa

Tekniska egenskaper

Varmvattenanslutning	max. +70°C
Arbetsstryck	100 - 1000 kPa
Anslutning, mått	Ø 12 mm
Installationsmått	CC40
Material	Aluminium

Programinställningar

Efterflödestid	5 s
Max. flödestid	5 min
Öppningsavstånd	0-5 cm

Elektroniska egenskaper

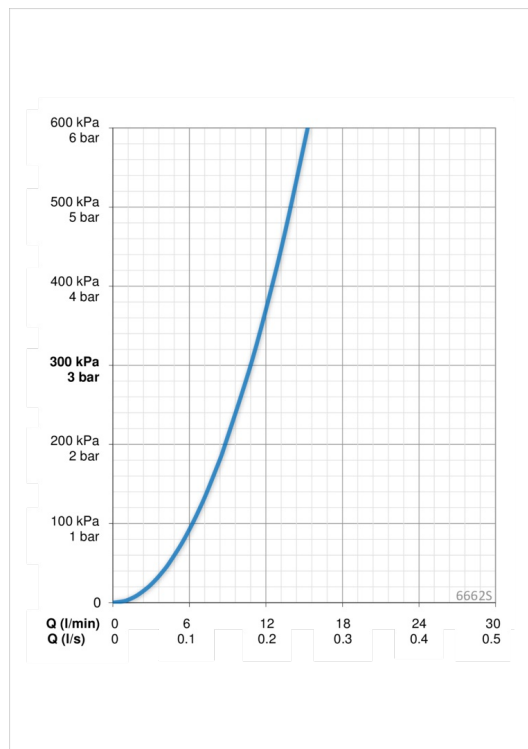
Batteri	Lithium 2CR5 6 V
---------	-------------------------

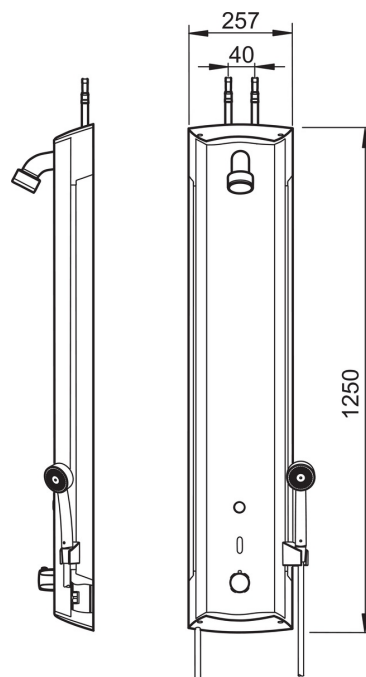
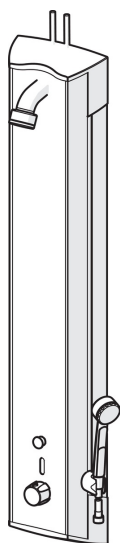
Bestämmelser

EMC Directive	C € 89/336/EEC
EN standard	EN 15091
Ljudklass	I (ISO 3822)
Kapslingsklass	IP 55

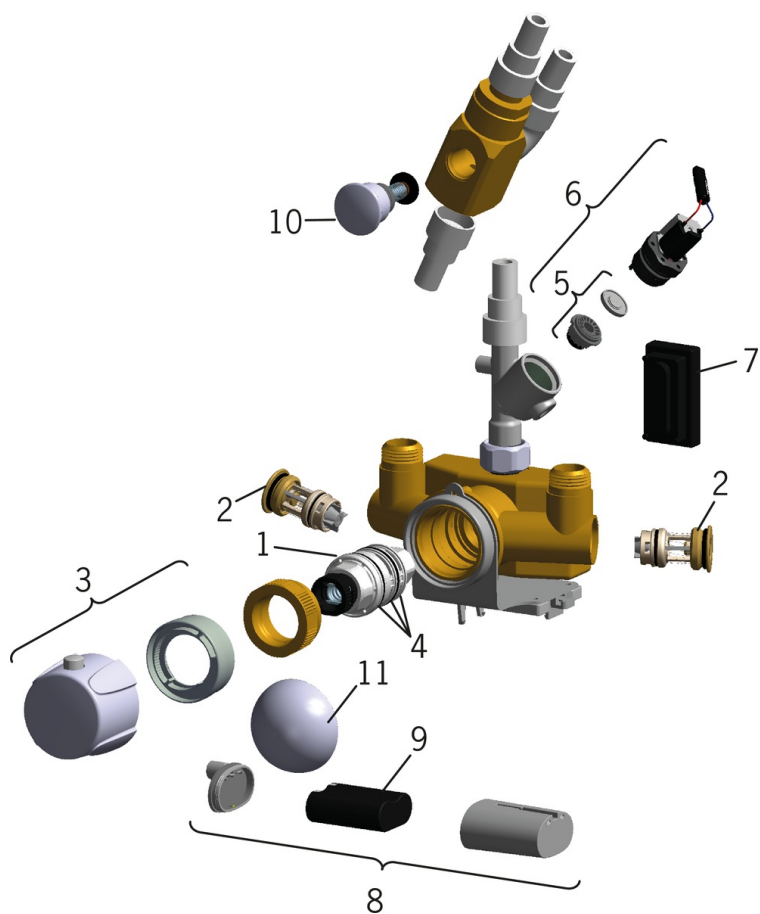
Typgodkännanden

STF certifikat	VTT-RTH-00114-11
UN38.3	UN38-3 Maxell 2CR5





Reservdelar



SP6662S

Namn	Kod	RSK
01 Termostat/reglerkassett	178780V	8592310
02 Smutsfilter/backventiler	178295	8347549
03 Temperaturratt	178794V	8592309
04 O-ringssats	178796V	8592311
05 Membran sats	199205V	8347826
06 Magnetventil	199206V	8347827
07 Sensor, 6 V	600202V	
08 Batteribox	199417V	8347833
09 Litiumbatteri, 2CR5 6 V	198330	8347585
10 Omkastare	209695	8347557
11 Skyddskåpa	199276V	8592316