



Sensorstyrd duschpanel med termostatblandare och separat handdusch, temperaturratt på panelen för individuell inställning av temperatur. Elanslutning 12 V via Oras transformator (199099), anslutning 40 cc ovanifrån. Duschen startas genom att föra handen inom sensorns startområde. Duschen flödar så länge man står i sensorns känslighetsområde och stängs av automatiskt när du lämnar sensorns känslighetsområde. Duschen kan stängas av för städning.

- Offentliga utrymmen
- Beröringsfritt, Separat transformator
- Vägghöglad
- Aluminium/Krom
- Temperaturvred
- Smutsfilter
- Autofokus infraröd sensor, Magnetventil
- Justerbara inställningar (med magnetnyckel)

Teknisk data

Flödesegenskaper

Flöde vid 300 kPa **0.18 l/s**

Tekniska egenskaper

Varmvattenanslutning **max. +70°C**
 Arbetsstryck **100 - 1000 kPa**
 Anslutning, mått **G3/4**
 Installationsmått **CC150**
 Material **Aluminium**

Programinställningar

Efterflödestid **5 s**
 Max. flödestid **5 min**
 Öppningsavstånd **0-5 cm**

Elektroniska egenskaper

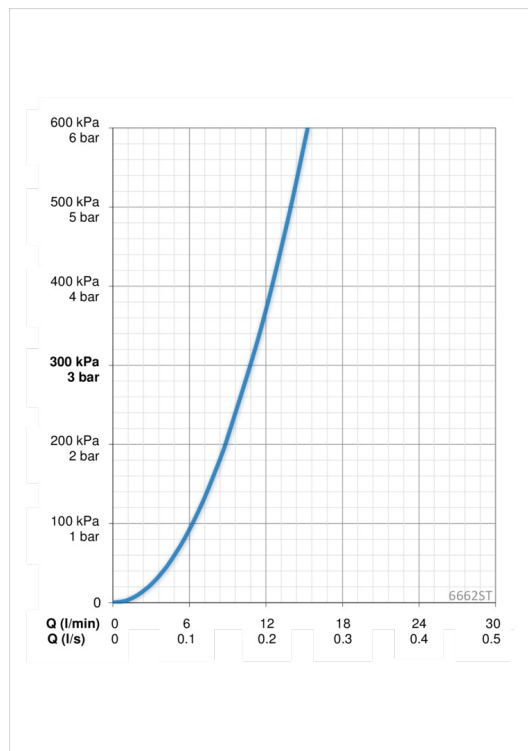
El-anslutning **12 V**

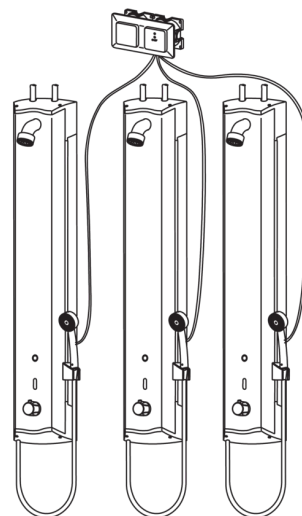
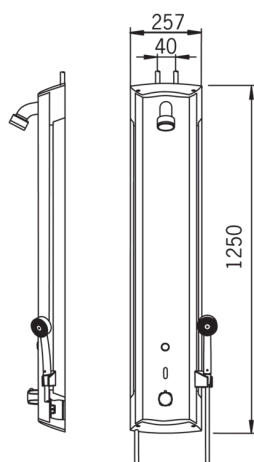
Bestämmelser

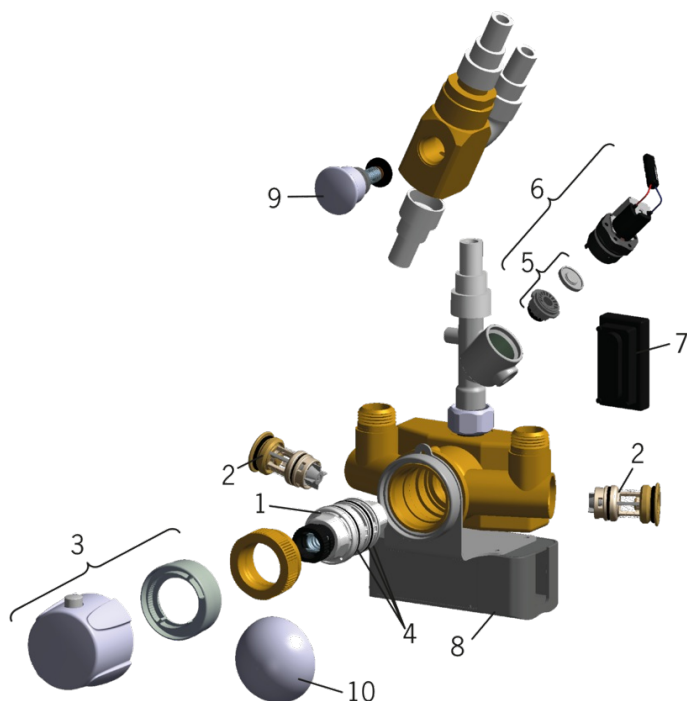
EMC Directive **CE 89/336/EEC**
 EN standard **EN 15091**
 Ljudklass **I (ISO 3822)**
 Kapslingsklass **IP 55**

Typgodkännanden

STF certifikat **STF VTT-RTH-00114-11**







SP6662ST

Namn	Kod	RSK
01 Termostat/reglerkassett	178780V	8592310
02 Smutsfilter	178295	8347549
03 Temperaturratt	178794V	8592309
04 O-ringssats	178796V	8592311
05 Membran sats	199205V	8347826
06 Magnetventil	199206V	8347827
07 Sensor, 6 V	600200V	8347896
08 Elbox, 12 V	199387V	8347771
09 Omkastare	209695	8347557
10 Skyddskåpa	199276V	8592316

SP6662STJ-01

Namn	Kod	RSK
01 Termostat/reglerkassett	178780V	8592310
02 Smutsfilter	178295	8347549
03 Temperaturratt	178794V	8592309
04 O-ringssats	178796V	8592311
05 Pilotventil, 3/03-	199390V	8347762
06 Membran	198298V	8347680
07 Sensor, 6 V	600200V	8347896
08 Elbox, 12 V	199387V	8347771
09 Omkastare	209695	8347557
10 Skyddskåpa	199276V	8592316
11 Membran / Ventilhus	199410V	