



Kosketusvapaa termostaattinen suihkupaneeli, jossa on lämmönsäädin. Sähköliitäntä 12 V erillisen välilyöntijonon (Oras-nro 199099) kautta. Suihku avataan viemällä käsi sensorin eteen tunnustusalueelle. Virtaus on päällä niin kauan, kun suihkussaolija on tunnustusalueella. Poistuttaessa tunnustusalueelta virtaus katkeaa automaattisesti. Hanassa on roskasihdit, yksisuuntaventtiilit, virtausrajoitin ja joustavat kytkentäputket. Lisävarusteet myydään erikseen: Hylly suihkupaneeliin (Oras-nro 199880) Kahva suihkupaneeliin (Oras-nro 199881)

- Public
- Kosketusvapaa, Sähkökytkentä virtalähteen kautta, Termostaattinen
- Seinäasennus
- Alumiini/ Kromi
- Lämmönsäätökahva
- Termostaattinen säätöosa, Roskasiivilä, Yksisuuntaventtiilit
- Autofocus-sensori, Magneettiventtiili
- Joustavat kytkentäputket
- Ohjelmistoasetukset muutettavissa (magneettivain)

Tekniset tiedot

Virtaamatiedot

Virtaama 300 kPa	0.195 l/s
Virtaama 300 kPa (virtausrajoittimin)	0.18 l/s

Tekniset ominaisuudet

Lämmin vesi	max. +70°C
Käyttöpaine	100 - 1000 kPa
Liitäntäkoko	G3/4
Asennusleveys	CC150
Materiaali	Alumiini

Ohjelmistoasetukset

Jälkivirtaama-aika	5 s
Max. virtaama-aika	5 min
Avausetäisyys	0-5 cm

Elektroniikan tiedot

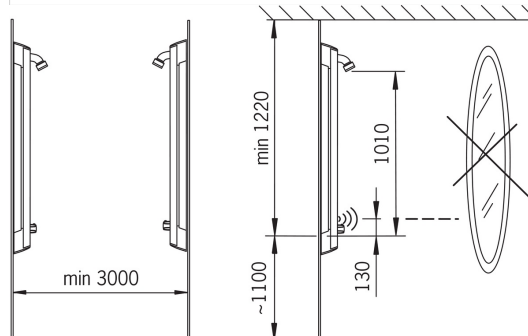
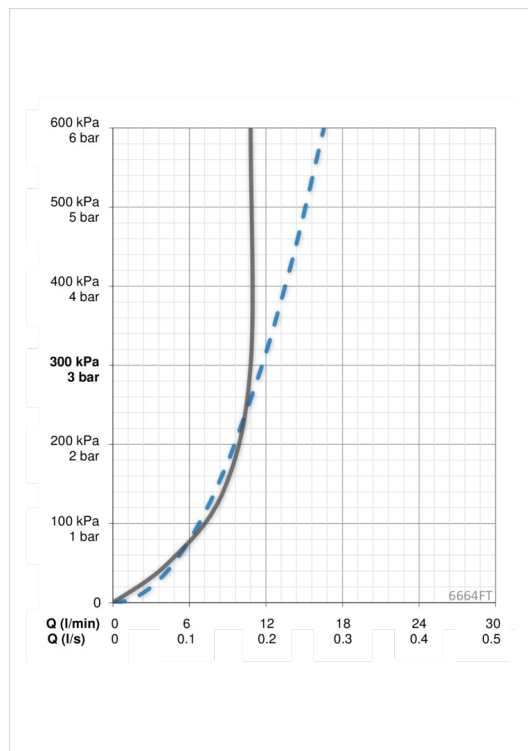
Sähköliitäntä	12 V
---------------	-------------

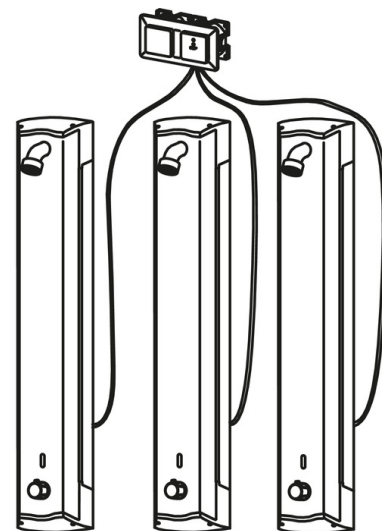
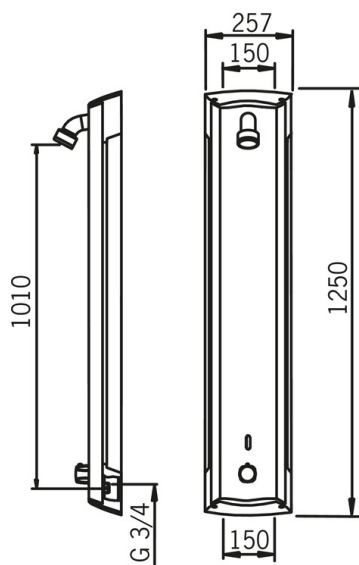
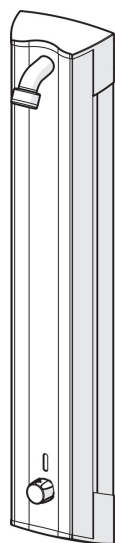
Määräykset

EMC Direktiivi	C E 89/336/EEC
EN standardi	EN 1111, EN 15091
Ääniluokka	I (ISO 3822)
Suojaluokka	IP 55

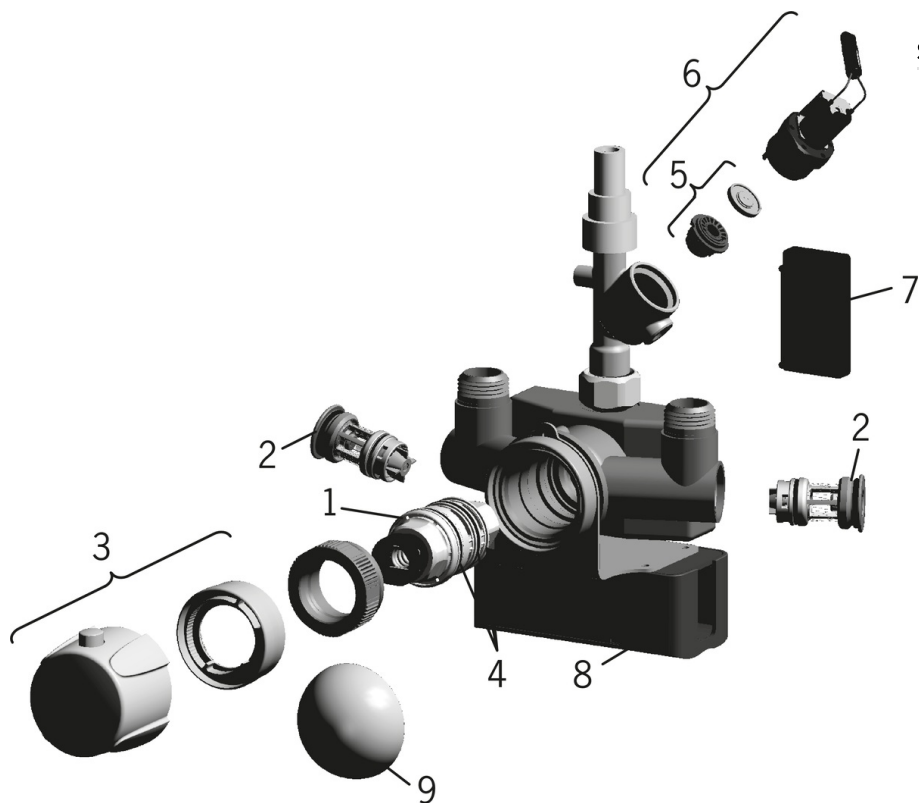
Hyväksynnät ja Deklaraatiot

STF sertifikaatti	VTT-RTH-00114-11
-------------------	-------------------------





Varaosat



SP6664FT

Nimi	Koodi	LVI
01 Termostaattinen säätöosa	178780V	6421004
02 Roskasiivilät	178295	6421216
03 Lämmönsäätökahva	178794V	6421005
04 O-rengassarja	178796V	6421003
05 Kalvon tukirengas	199205V	6422170
06 Magneettiventtiili	199206V	6422171
07 Sensori, 6 V	600200V	6420112
08 Virtalähdekotelo, 12 V	199387V	6422156
09 Suojakupu	199276V	6422160