



Bekontaktė dušo panelė su temperatūrą reguliuojančiu termostatu.

Elektros pajungimas 12V, naudojant Oras transformatorių Nr.199275 (maksimaliai jungiamos 4 dušo panelės). Vanduo paleidžiamas priartinus rankas prie daviklio. Vanduo tiekiamas kol vartotojas yra atpažinimo zonoje. Pasitraukus iš atpažinimo zonos - vanduo automatiškai išjungiamas. Komplektuojama su filtrais, atbuliniais vožtuvais, srauto ribotuviu ir 10 m kabeliu. Parametrai keičiami magnetiniu raktu, esančiu įrangos pakete. Aksesuarai parduodami atskirai: muilinė (Oras Nr. 199880), rankena (Oras Nr. 199881).

- Viešosios erdvės
- Bekontaktis, Transformatorius, Termostatinis
- Montuojamas sienoje
- Aliuminis/Chromas
- Temperatūros valdymo rankenėlė
- Termostatinė valdančioji kasetė, Filtras (-ai), Atbulinis filtro vožtuvas (-ai)
- Autofocus infraraudonųjų spindulių sensorius, Solenoidinis ventilis
- Keičiami nustatymų parametrai (su magnetiniu rakteliu)

Techniniai duomenys

Srauto duomenys

Srovės stiprumas prie 300 kPa	0.195 l/s
Srovės stiprumas prie 300 kPa (su srovės ribotuviu)	0.18 l/s
Spaudimo praradimas (0.2 l/s)	300 kPa

Techninės ypatybės

Vandens temperatūra	max. +70°C
Darbinis spaudimas	100 - 1000 kPa
Pajungimo dydis	G3/4
Montavimo plotis	CC150
Medžiaga	Aliuminis

Programinės įrangos nustatymai

Tekėjimo trukmė po prausimosi	5 s
Maksimali srovės tekėjimo trukmė	5 min
Įjungimo atstumas	0-5 cm

Elektroniniai parametrai

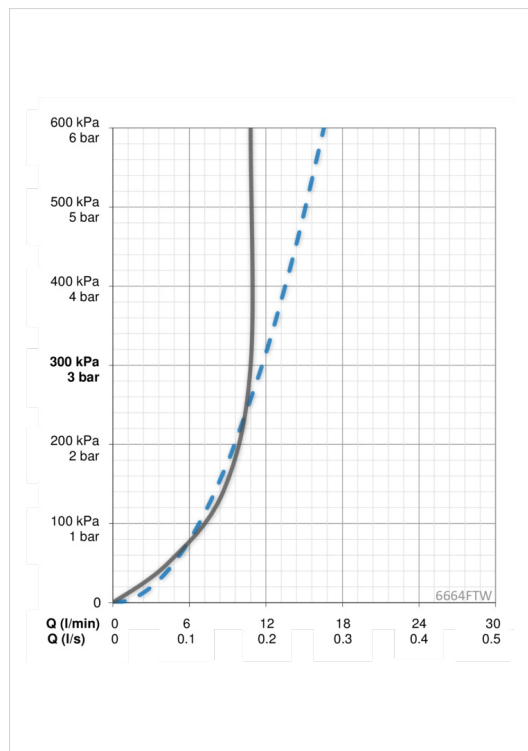
Maitinimo šaltinis	12 V
--------------------	-------------

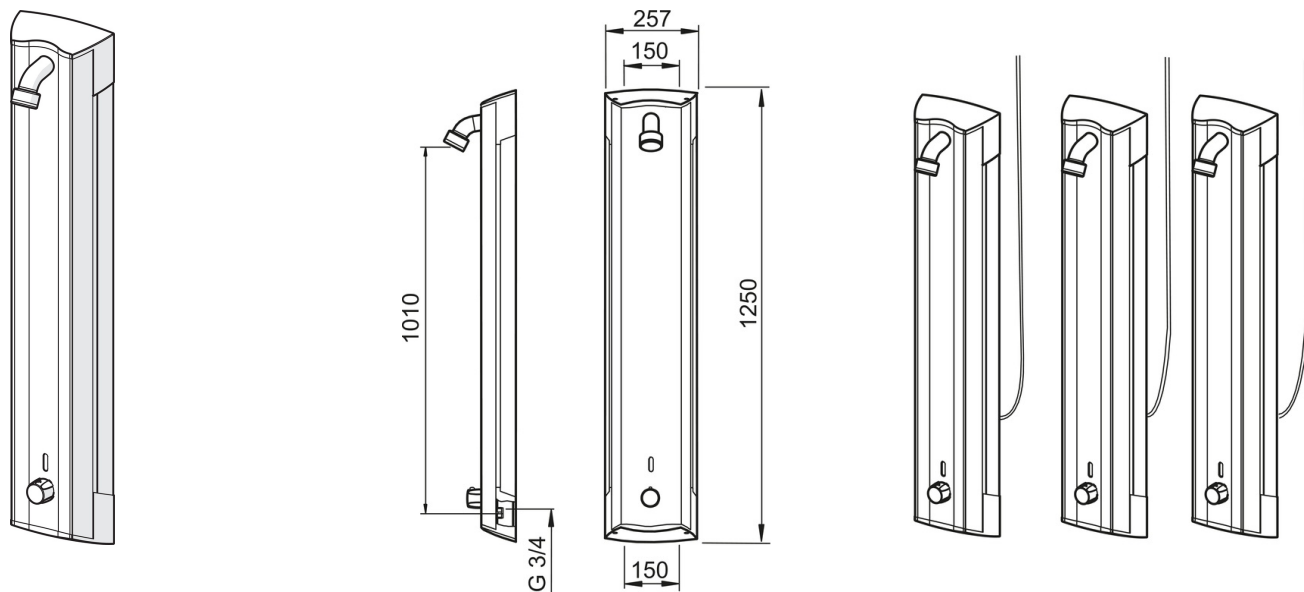
Reguliavimai

EMC Direktyva	C E 89/336/EEC
EN standartas	EN 1111 , EN 15091
Triukšmo klasė	I (ISO 3822)
Saugumo klasė	IP 55

Patvirtinimo tipas

ETA-Danmark	VA 1.43/19334
-------------	----------------------





Atsarginės dalys

SP6664FTW

	Pavadinimas	Kodas
01	Termostatas	178780V
02	Filtras	178295
03	Temperatūros rankenėlė	178794V
04	Tarpinių komplektas	178796V
05	Membrana	199205V
06	Solenoidinis ventilis	199206V
07	Sensorius, 12 V	600203V
08	Apsauginis dangtelis	199276V

