



Безконтактна термостатична душова панель з рукояткою регулювання температури. Електричне підключення 12 В через окремий трансформатор Oras 199275 (макс 4 душові панелі до одного трансформатора). Душ включається шляхом розміщення руки перед датчиком в межах діапазону розпізнавання. Вода буде текти до тих пір, поки людина стоїть під душем. Коли користувач виходить з діапазону розпізнавання потік води автоматично припиняється. Душова панель оснащена грязьовими фільтрами та зворотними клапанами, обмежувачем витoku та електро кабелем 10 м для трансформатора. Параметри змінюються за допомогою магнітного ключа, включеного в комплект поставки. Наступні аксесуари можна придбати окремо: мильниця (Oras No. 199880) & тримач (Oras No. 199881).

- Громадські та напів громадські місця
- Безконтактні, Окремий трансформатор, Термостатичні
- На стіні
- Алюміній/Хром
- Ручка регулювання температури
- Термостатичний картридж для автоматичного контролю температури, Грязьовий фільтр, Зворотний клапан(-и)
- Інфрачервоний датчик автофокусування, Електромагнітний клапан з імпульсним керуванням
- Adjustable settings (with magnetic key)

ТЕХНІЧНІ ДАНІ

Параметри витрати води

Витрата води (300 кПа)	0.195 l/s
Витрата води (300 кПа) (з обмежувачем витoku)	0.18 l/s
Втрата тиску при витраті води 0.2 л/с	300 kPa

Технічні характеристики

Гаряча вода	max. +70°C
Робочий тиск	100 - 1000 kPa
Розмір з'єднання	G3/4
Ширина установки	CC150
Матеріал	Aluminium

Настроювання ПЗ

Тривалість кінцевого зливу	5 s
Максимальний час подачі води	5 min
Відстань відкриття	0-5 cm

Електронні параметри

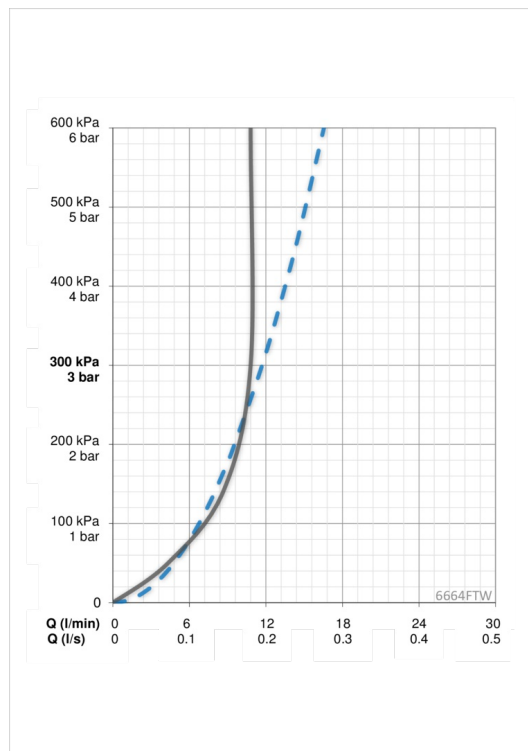
Електроживлення	12 V
-----------------	-------------

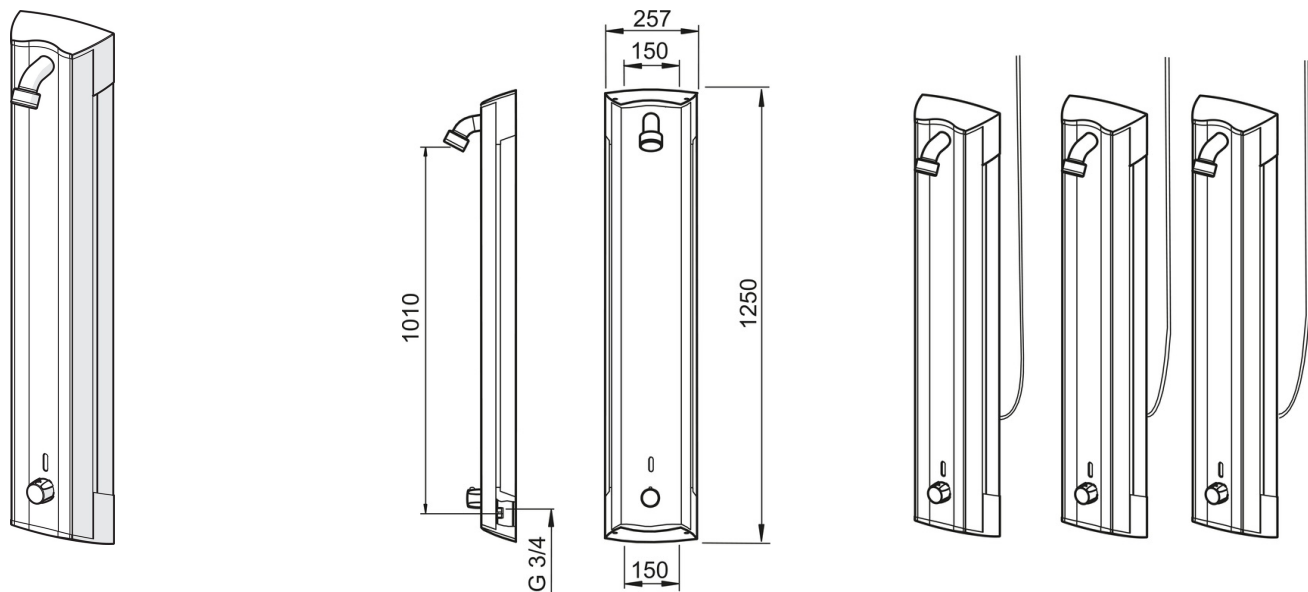
Правила

Директива EMC	CE 89/336/EEC
EN стандарти	EN 1111, EN 15091
Рівень шуму	I (ISO 3822)
Клас захисту	IP 55

Тип дозволу

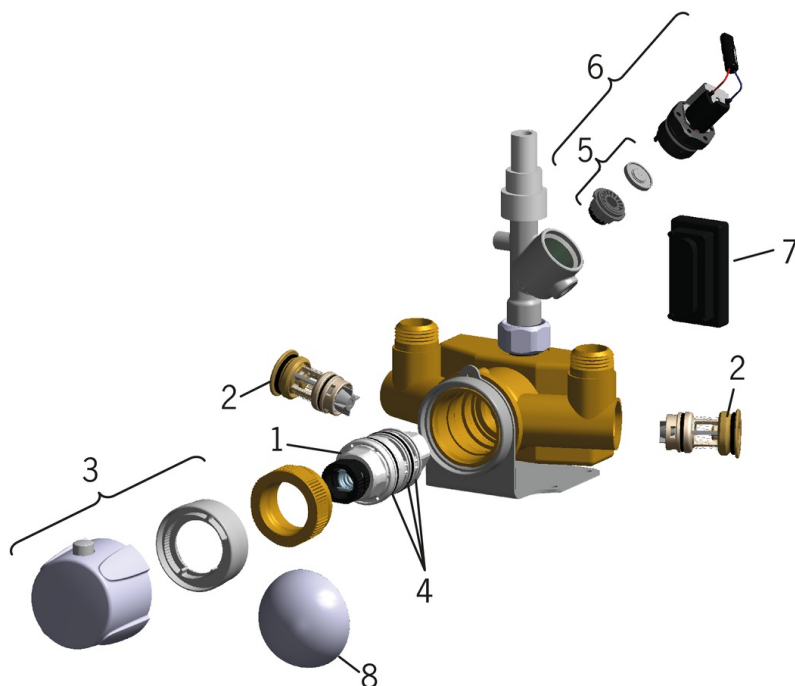
ETA-Danmark	VA 1.43/19334
-------------	----------------------





Запасні частини

SP6664FTW



Назва	Код
01 Термостатичний картридж	178780V
02 Грязьові фільтри	178295
03 Ручка регулювання температури	178794V
04 O-кільце, комплект	178796V
05 Опорне кільце мембрани	199205V
06 Електромагнітний клапан	199206V
07 Сенсор, 12 V	600203V
08 Захисна чашка	199276V