



Sensorstyrd duschpanel med termostatblandare, temperaturratt på panelen för individuell inställning av temperatur. Elanslutning 12 V via Oras transformator (199501 eller 199502), anslutning 40 cc ovanifrån. Duschen startas genom att föra handen inom sensorns startområde. Duschen flödar så länge man står i sensorns känslighetsområde och stängs av automatiskt när du lämnar sensorns känslighetsområde. Duschen kan stängas av för städning. Vänligen kontakta din lokala Oras representant för ytterligare information och vägledning vid val av duschpanel.

- Offentliga utrymmen
- Beröringsfritt, Separat transformator, Termostatblandare
- Vägghmonterad
- Aluminium/Krom
- Temperaturvred
- Termostat kassett för automatisk temperaturkontroll, Backventil(er), Smutsfilter
- Autofokus infraröd sensor, Magnetventil
- Justerbara inställningar (med magnetnyckel)

Teknisk data

Flödesegenskaper

Flöde vid 300 kPa	0.19 l/s
Tryckfall vid flöde (0.2 l/s)	300 kPa

Tekniska egenskaper

Varmvattenanslutning	max. +70°C
Arbetsstryck	100 - 1000 kPa
Anslutning, mått	Ø 12 mm
Installationsmått	CC40
Material	Aluminium

Programinställningar

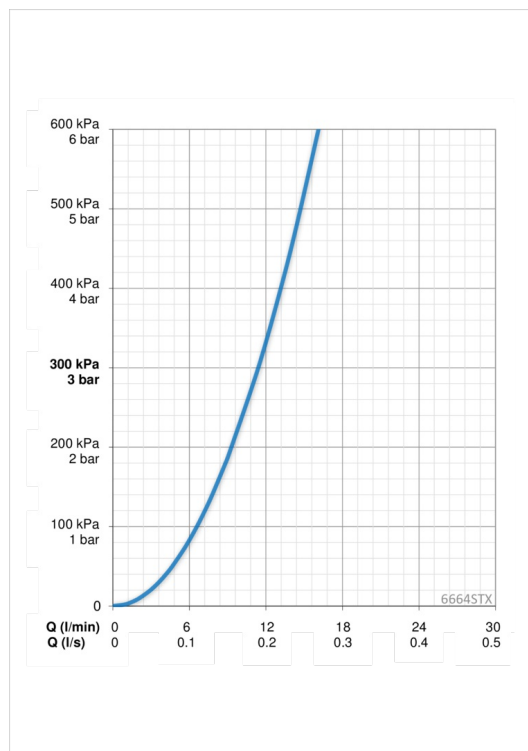
Efterflödestid	5 s
Max. flödestid	5 min
Öppningsavstånd	0-5 cm

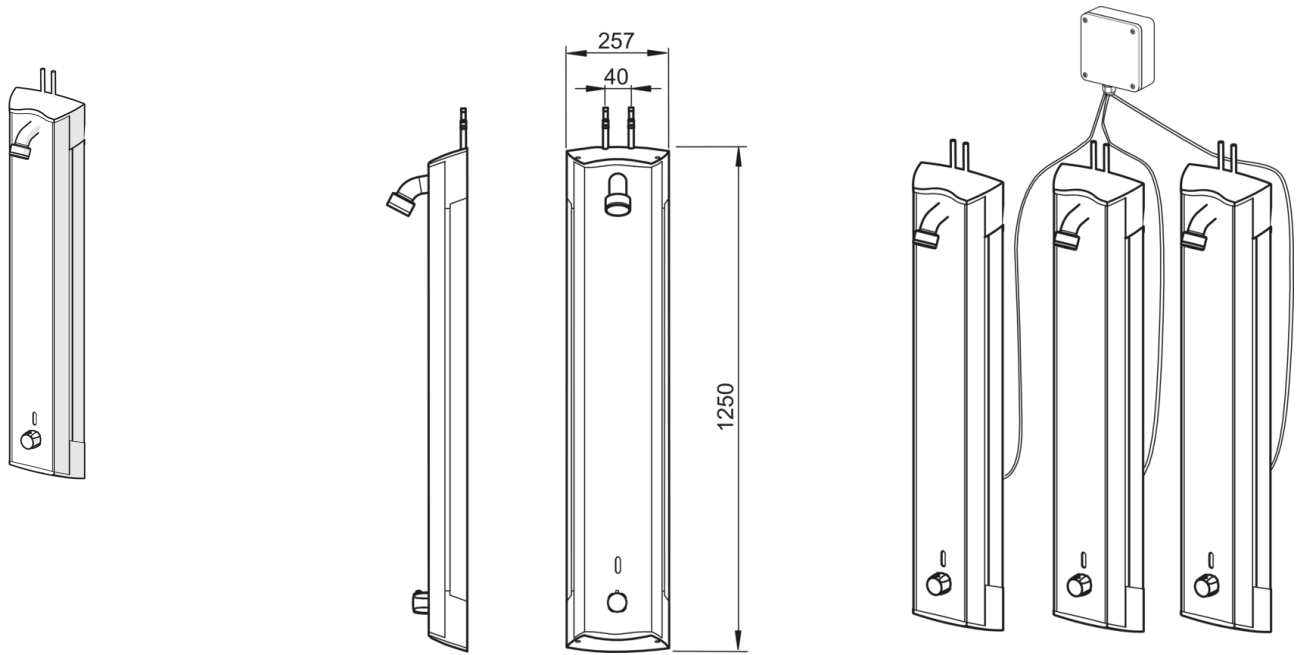
Elektroniska egenskaper

El-anslutning	12 V
---------------	-------------

Bestämmelser

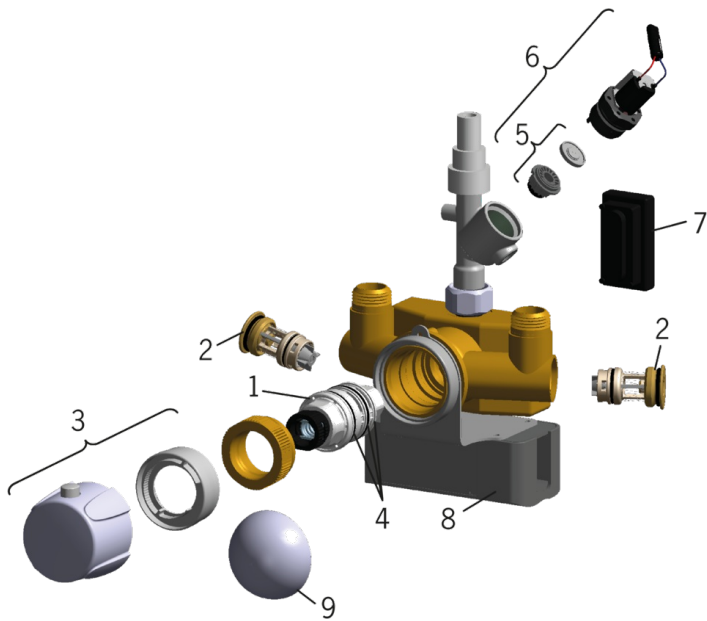
EMC Directive	CE 2004/108/EY
EN standard	EN 1111 , EN 15091
Ljudklass	I (ISO 3822)
Kapslingsklass	IP 55





Reservdelar

SP6664STX



Namn	Kod	RSK
01 Termostat/reglerkassett	178780V	8592310
02 Smutsfilter	178295	8347549
03 Temperaturratt	178794V	8592309
04 O-ringssats	178796V	8592311
05 Membran sats	199205V	8347826
06 Magnetventil	199206V	8347827
07 Sensor, 12 V / UPS	600209V	
08 Elbox, 12 V	601545V	
09 Skyddskåpa	199276V	8592316