



Piiloasennusosa termostaattiselle suihkuhanalle. Hanassa on yksi ulostulo, roskasihdit ja yksisuuntaventtiilit. Tuote sopii pintaosille: Oras Optima 7187 ja Oras Cubista 2887.

Täyttää pohjoismaiset rakennusmääräykset.

- Suihku
- Piiloasennusosa
- Piiloasennus seinään
- Roskasiivilät, Termostaattinen säätöosa, Keraaminen käyttöventtiili virtaamansäädölle
- Sopii pintaosille 7187 ja 2887

Tekniset tiedot

Virtaamatiedot

Ekovirtaama 300 kPa	0.21 l/s
Virtaama 300 kPa	0.27 l/s
Painehäviö virtaamalla (0.2 l/s)	165 kPa

Tekniset ominaisuudet

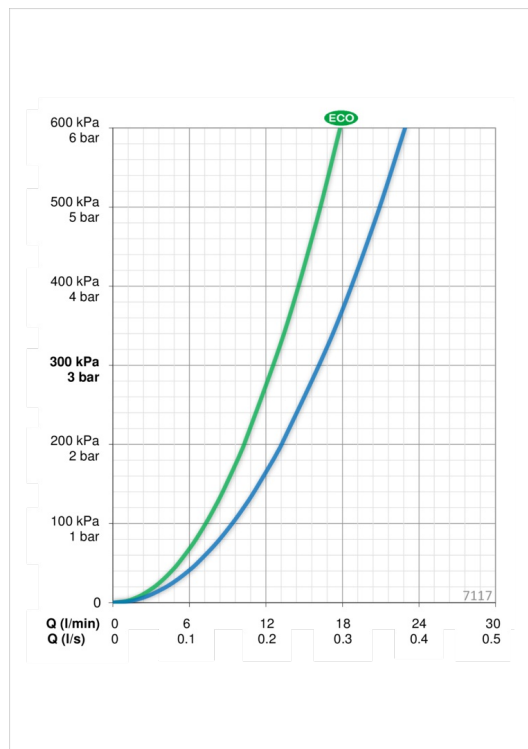
Lämmin vesi	max. +80°C
Käyttöpaine	100 - 1000 kPa
Liitäntäkoko	Ø15 mm
Materiaali	Messinki

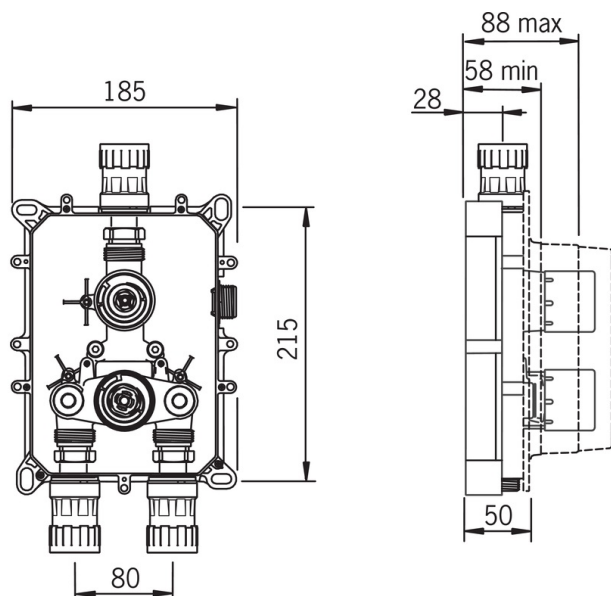
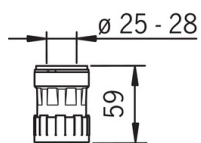
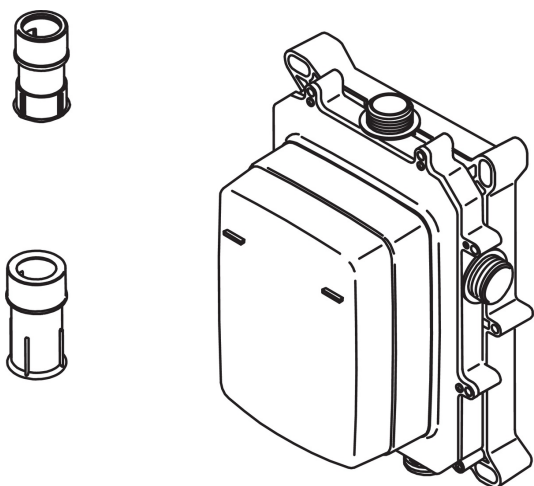
Määräykset

Ääniluokka	I (ISO 3822)
------------	---------------------

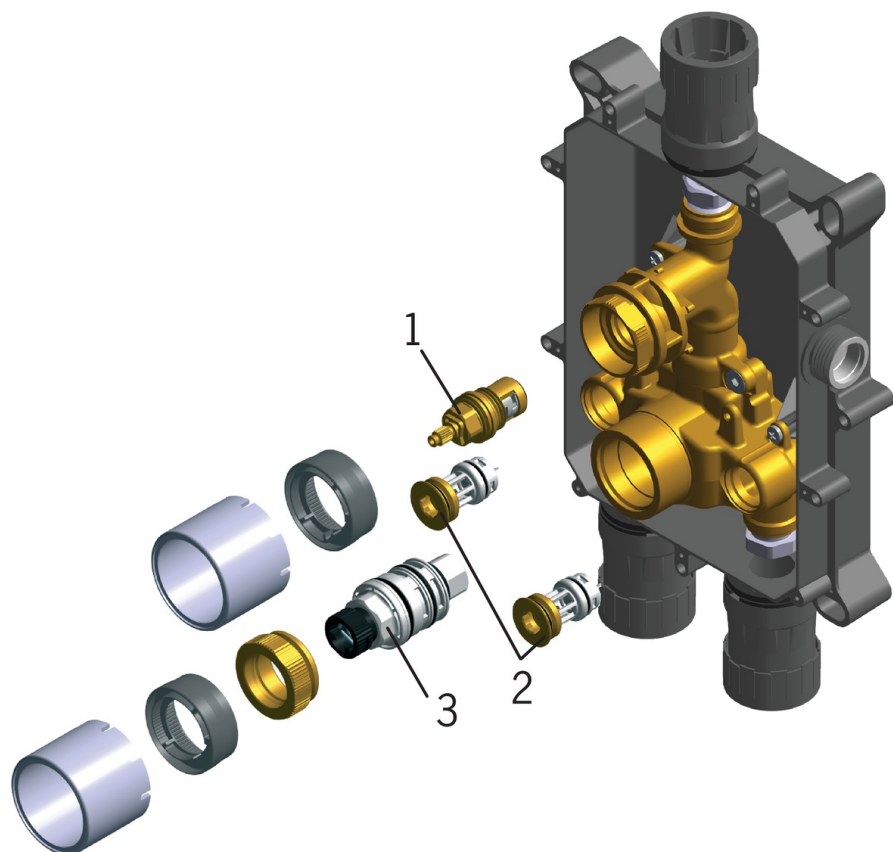
Tyypihyväksynät

STF sertifikaatti	STF VTT-RTH-00101-11
-------------------	-----------------------------





Varaosat



SP7117

	Nimi	Koodi	LVI
01	Käyttöventtiili	109898	6421506
02	Roskasiivilät	178295	6421216
03	Termostaattinen säätöosa	178780V	6421004