

Termostatisk indmuringsdel til kar- og brus.

Indbygningsdybde 58-88 mm.

- Badeværelse, Brus
- Indbygningsdel
- Vægmonteret med indbygningsdel
- Omskifter med dreje-funktion, Omskifter integreret i mængdereguleringen
- Smudsfilter, Termostatisk temperaturregulering

## Tekniske data

### Flow attributter

|                        |                 |
|------------------------|-----------------|
| Eco-flow ved 300 kPa   | <b>0.24 l/s</b> |
| Vandmængde ved 300 kPa | <b>0.33 l/s</b> |
| Tryk tab (0.2 l/s)     | <b>165 kPa</b>  |
| Tryk tab (0.3 l/s)     | <b>250 kPa</b>  |

### Tekniske egenskaber

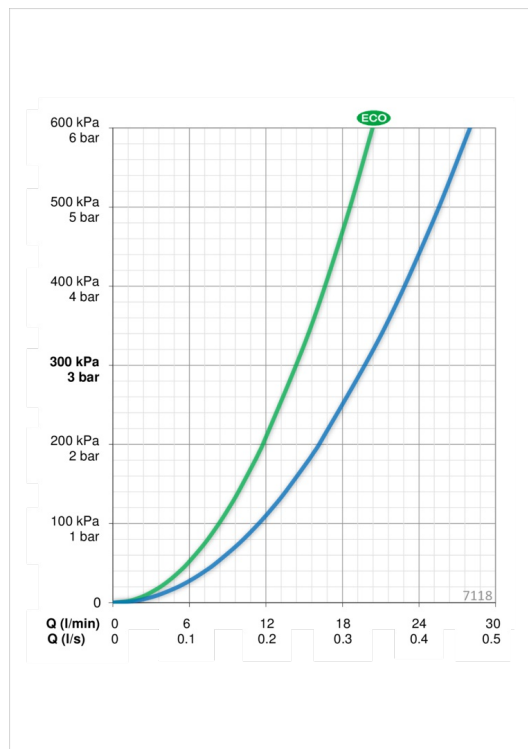
|                       |                       |
|-----------------------|-----------------------|
| Varmtvandsforsyning   | <b>max. +80°C</b>     |
| Arbejdstryk           | <b>100 - 1000 kPa</b> |
| Tilslutningsstørrelse | <b>Ø15 mm</b>         |
| Materiale             | <b>brass</b>          |

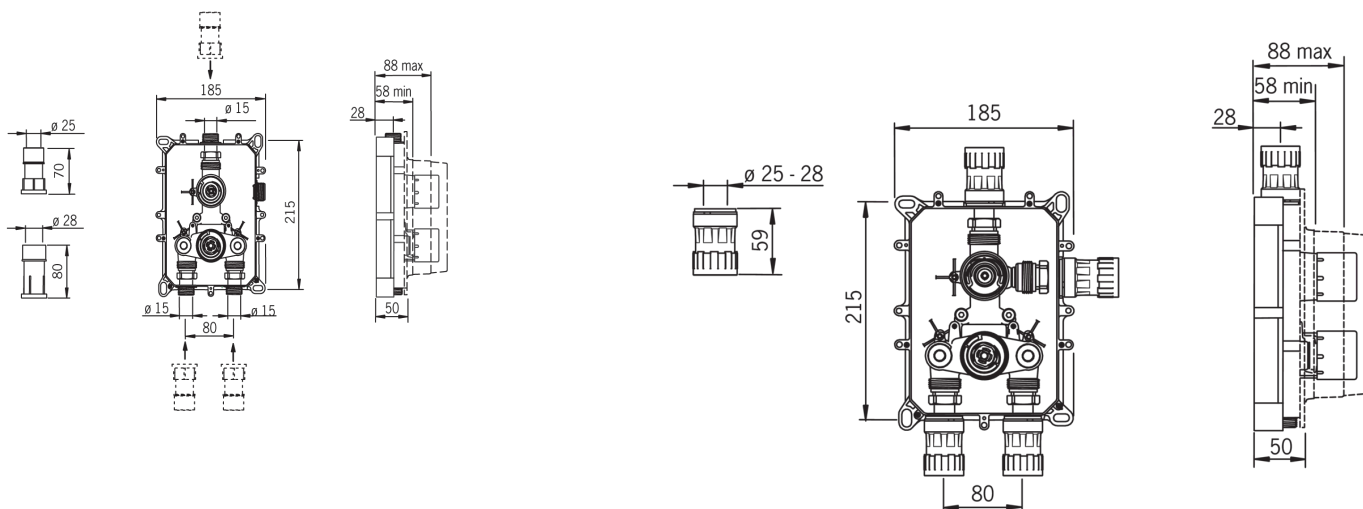
### Bestemmelser

|            |                     |
|------------|---------------------|
| Støjklasse | <b>I (ISO 3822)</b> |
|------------|---------------------|

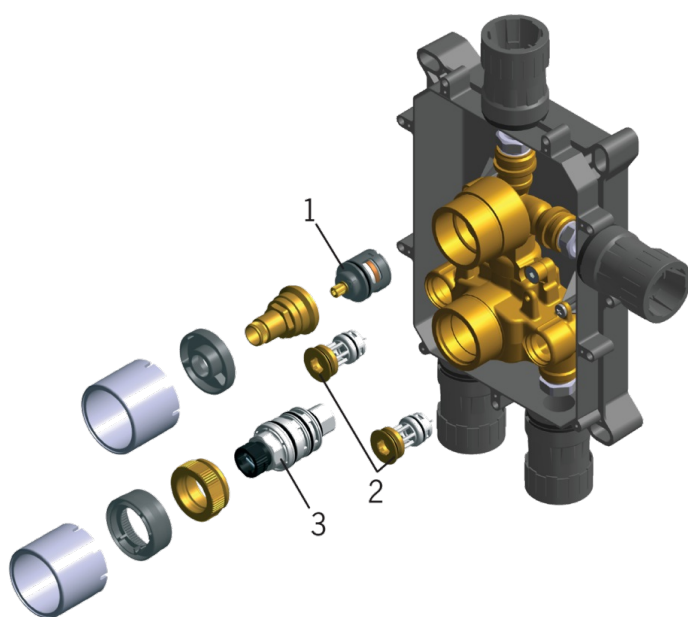
### Typegodkendelse

|                |                             |
|----------------|-----------------------------|
| STF certifikat | <b>STF VTT-RTH-00101-11</b> |
|----------------|-----------------------------|





## Reservedele



### SP7118

| Navn              | Kode    | VVS       |
|-------------------|---------|-----------|
| 01 Omskifter/unit | 198282V | 745131785 |
| 02 Smudsfilter    | 178295  | 745131506 |
| 03 Termostatdel   | 178780V | 745131812 |