

Termostatstyrt innbygningskran for dusj og badekar, tilpasset frontplate 2888.

- Badekar & dusj
- Innbygningsdeler, Termostat
- Innbyggingskran
- Dreibar omkaster, Integrert i mengderatt
- Smussfilter, Termostatkassett
- Frontplate 2888

## Teknisk data

### Flow attributter

Øko-stråle ved 300 kPa	<b>0.24 l/s</b>
Vannmengde ved 300 kPa	<b>0.33 l/s</b>
Trykktap (0.2 l/s)	<b>165 kPa</b>
Trykktap (0.3 l/s)	<b>250 kPa</b>

### Tekniske egenskaper

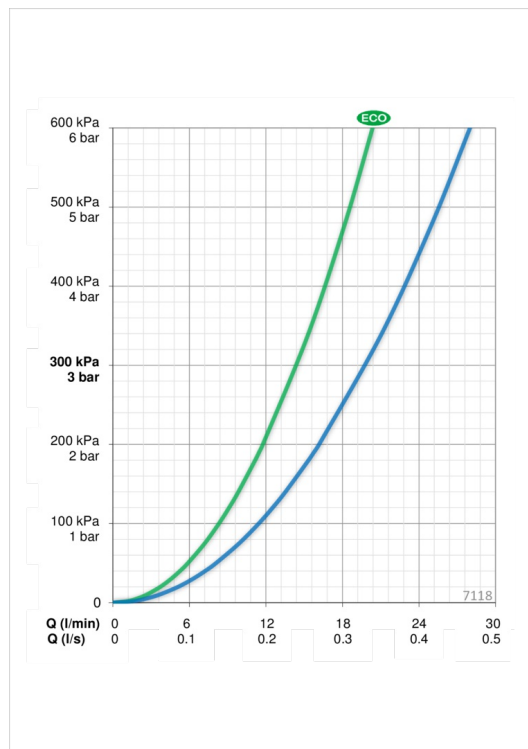
Varmtvannsforsyning	<b>max. +80°C</b>
Arbeidstrykk	<b>100 - 1000 kPa</b>
Tilkoblingsstørrelse	<b>Ø15 mm</b>
Materiale	<b>brass</b>

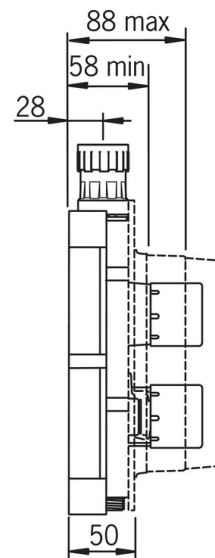
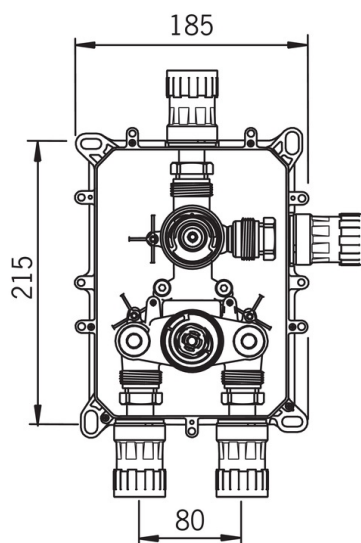
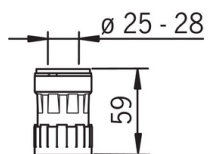
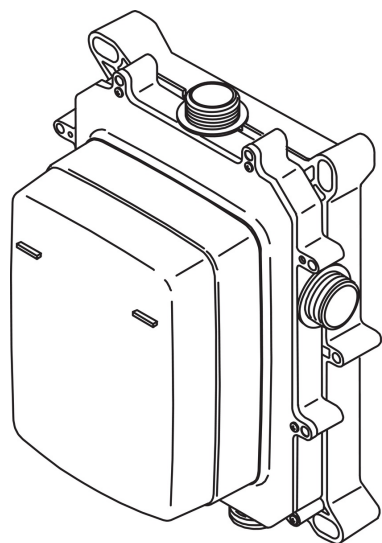
### Bestemmelser

Støyklasse	<b>I (ISO 3822)</b>
------------	---------------------

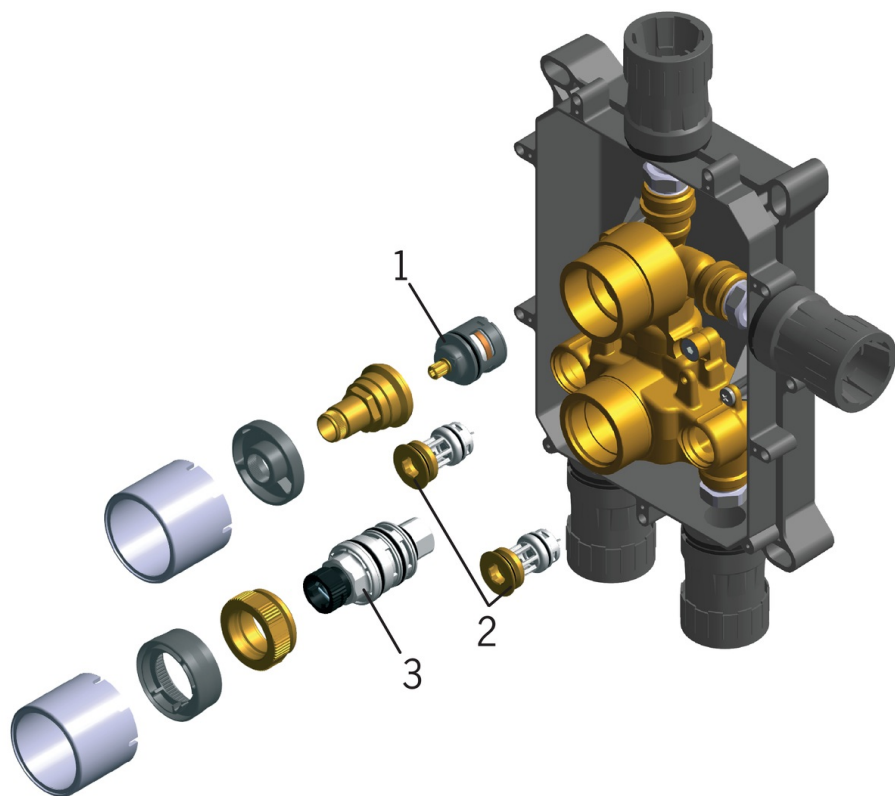
### Godkjenninger og Erklæringer

STF Sertifikat	<b>VTT-RTH-00101-11</b>
----------------	-------------------------





## Reserve deler



### SP7118

Navn	Kode	NRF
01 Omkasterkassett	198282V	4204907
02 Filter/Tilbakeslagsventil	178295	4204595
03 Termostatstyrt reguleringskassett	178780V	4204922