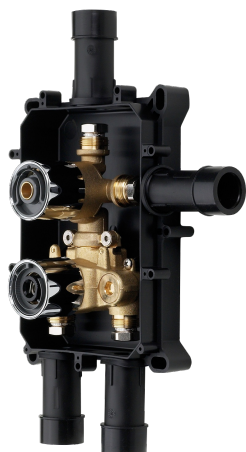


7118 Oras - Hus för dold bad- och duschblandare

EAN: 6414150050510
RSK: 8553358

www.oras.com/se/products/oras/product/7118



Termostatblandare för inbyggnad, avsedd för bad och dusch, avstängningsventil och smutsfilter ingår. Blandarhuset är avsett för anslutning till pex rör-i-rör system dim. 15. Anslutningar för skyddsror dim. 25 och dim. 28 ingår. Inbyggnadsblandare 7118 har 2-vägsfunktion för användning tillsammans med handdusch/huvuddusch alternativt dusch/badkarspip. Produkten är testad enl. Nordtest NTVVS129 och uppfyller nordiska byggregler.

OBS! Säkerställ med tätskiktleverantören att en fullgod avtätning mellan våtrumsskiktet och installationsboxen kan utföras innan installation av boxen.

Kompletteras med täckplatta (Oras nr. 2888 eller 7188).

- Badrum, Dusch
- Dold enhet
- Blandarhus för inbyggnad
- Smutsfilter, Termostat kassett för automatisk temperaturkontroll
- BLUESWITCH 2-vägsomkastare med flödeskontroll och stoppfunktion

Teknisk data

Flödesegenskaper

Eco-flöde vid 300 kPa	0.24 l/s
Flöde vid 300 kPa	0.33 l/s
Tryckfall vid flöde (0.2 l/s)	165 kPa
Tryckfall vid flöde (0.3 l/s)	250 kPa

Tekniska egenskaper

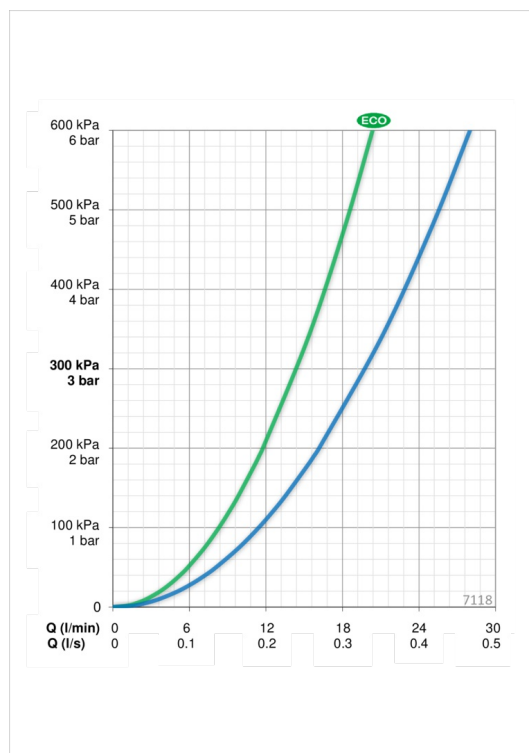
Varmvattenanslutning	max. +80°C
Arbetstryck	100 - 1000 kPa
Anslutning, mått	Ø15 mm
Material	brass

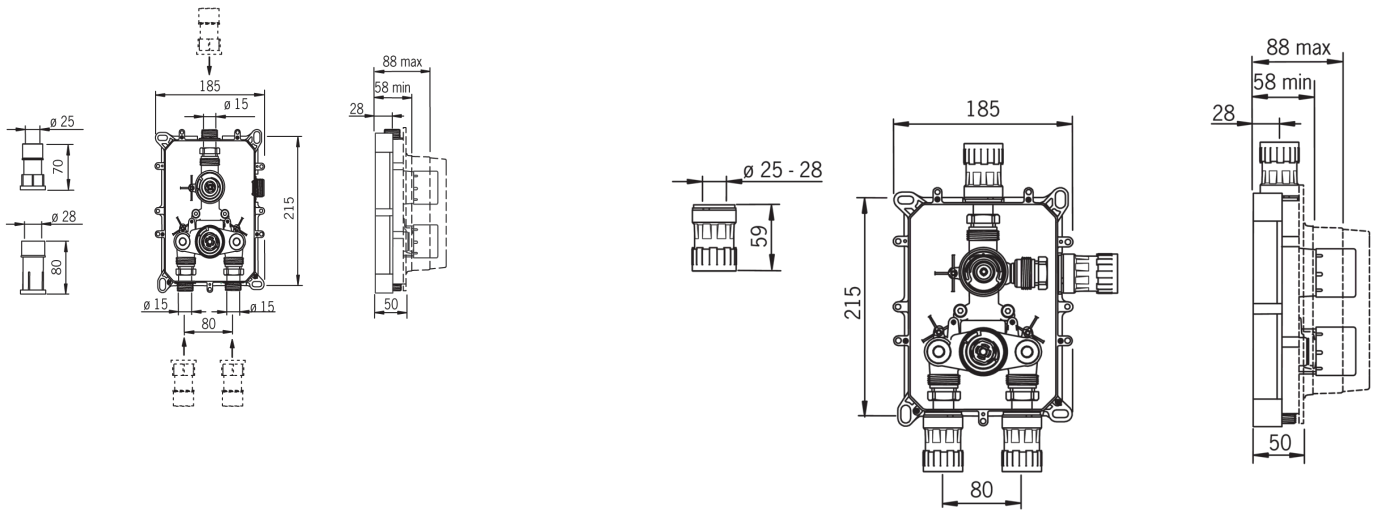
Bestämmelser

Ljudklass	I (ISO 3822)
-----------	---------------------

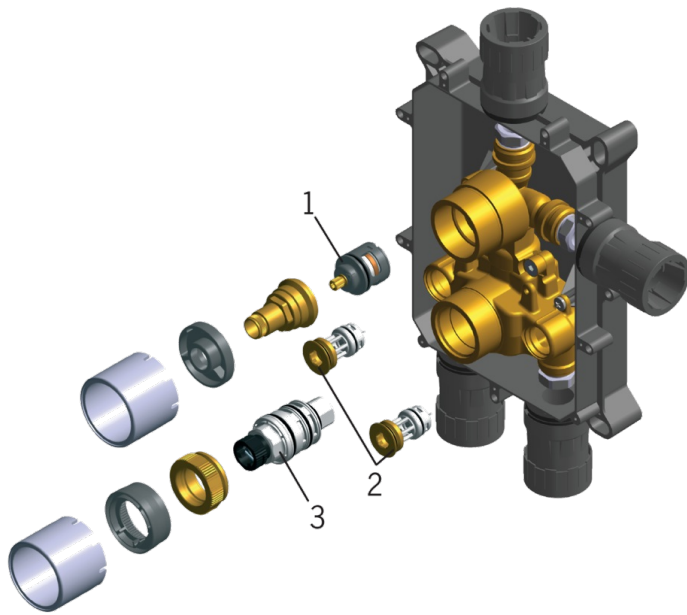
Typgodkännanden

STF certifikat	STF VTT-RTH-00101-11
----------------	-----------------------------





Reservdelar



SP7118

Namn	Kod	RSK
01 Omkastare/reglerkassett	198282V	8347656
02 Smutsfilter	178295	8347549
03 Termostat/reglerkassett	178780V	8592310