



Kar- og brusertermostat med betjeningsvenlige greb.
 Brugervenlig skoldningsspærre i grebet samt mængdebegrænser.

Armaturet er udstyret med smudsfiltere og kontraventiler.

- Badeværelse, Brus
- Termostatisk
- Vægmonteret
- Forkromet
- Fast tud, Profil konstruktion
- Easy-Grip overflade, Temperaturreguleringsgreb, Mængdereguleringsgreb
- Omskifter med dreje-funktion, Omskifter integreret i mængdereguleringen
- Eco flow kontrol
- Sikkerhedsstop mod skoldning ved 38°C, Armaturhuset leder minimal varme
- Keramisk topstykke, Termostatisk temperaturregulering, Kontraventil(er), Smudsfilter
- Direkte tilslutning, Indvending gevind
- WithoutCouplings

Tekniske data

Flow attributter

Eco-flow ved 300 kPa	0.16 l/s
Vandmængde ved 300 kPa	0.33 / 0.23 l/s
Tryk tab (0.2 l/s)	230 kPa
Tryk tab (0.3 l/s)	300 kPa

Tekniske egenskaber

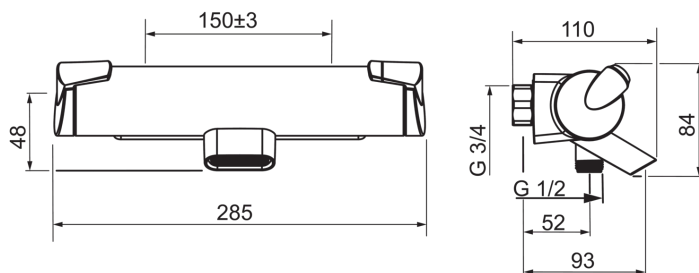
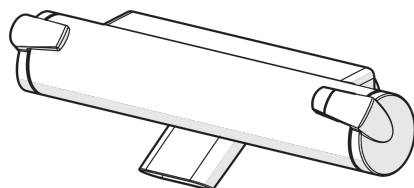
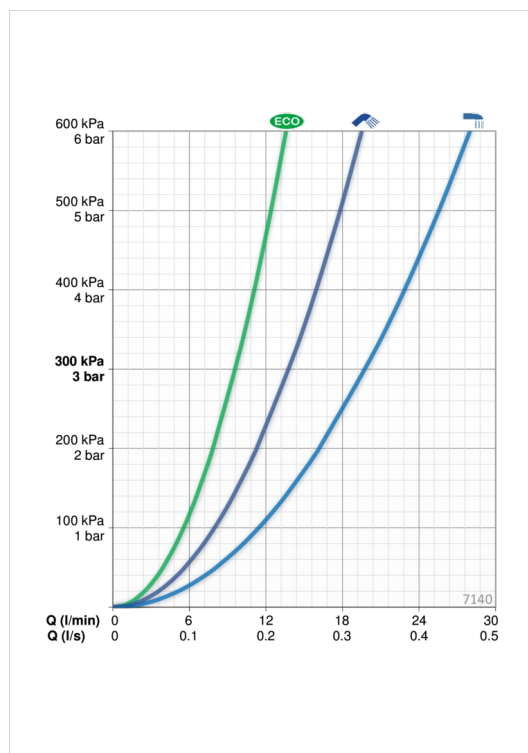
Varmtvandsforsyning	max. +80°C
Arbejdstryk	100 - 1000 kPa
Tilslutningsstørrelse	G3/4
Installationsbredde	CC150± 3 mm
Fremspring	93 mm
Materiale	Brass/Plastic

Bestemmelser

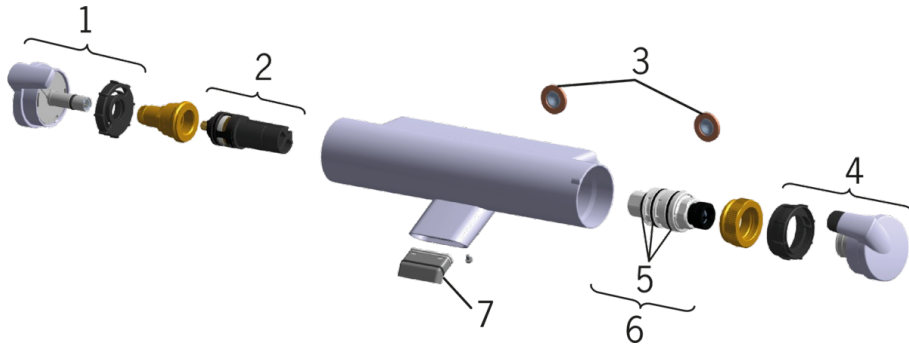
EN standard	EN 1111
Støjklasse	I (ISO 3822)

Typegodkendelse

STF certifikat	STF VTT-RTH-00030-15
ETA-Danmark	VA 1.43/20446
Sintef	Sintef Nr. 3085



Reservedele



SP7140

Navn	Kode	VVS
01 Mængdereguleringsgreb	601267V	745131980
02 Omskifter	601278V	745131983
03 Filter pakning, G3/4	178375V	704283759
04 Temperaturreguleringsgreb	601273V	745131982
05 O-rings sæt	178796V	745131818
06 Termostatdel	178780V	745131812
07 Udløbssi	601637V	745131992