



Termostatstyrt kar- og dusjkran med grepsvennlige hendelratt. Den integrerte badekartuten tar liten plass og renner som et naturlig vannfall.

Kranens avrundede former gjør at vannet ikke etterlater seg spor. Den nøyaktige termostaten sørger for at du aldri brenner deg. Temperaturbegrenseren kan overstyres ved behov ved hjelp av Easy Grip-håndtaket. EcoFlow-styring integrert i termostatdusjkranen begrenser vannmengden og sparer vann samtidig som den sikrer nok vann til en herlig dusj.

Økovenlig mengdekontroll. Kranen er utstyrt med smussfilter og tilbakeslagsventiler.

- Bad, Dusj
- Termostat
- Veggmontert
- Forkrommet
- Fast tut, Profilbygd tut
- Grepsvennlig hendel, Temperaturreguleringshendel, Mengdehendel
- Dreibar omkaster, Integrert omkaster i mengderatt
- Økovenlig vannmengde
- Sikkerhetssperre mot skålding ved 38°C, Varmebeskyttende krandedsel
- Keramisk overdel, Termostatkassett, Smussfilter

## Teknisk data

### Flow attributter

Øko-stråle ved 300 kPa	<b>0.16 l/s</b>
Vannmengde ved 300 kPa	<b>0.33 / 0.23 l/s</b>
Trykktap (0.2 l/s)	<b>230 kPa</b>
Trykktap (0.3 l/s)	<b>300 kPa</b>

### Tekniske egenskaper

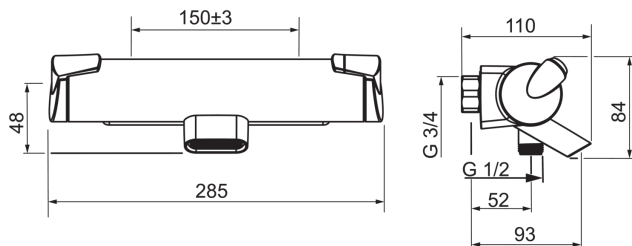
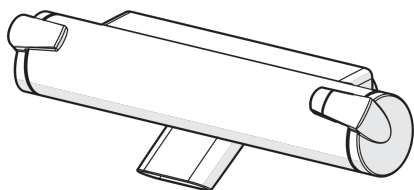
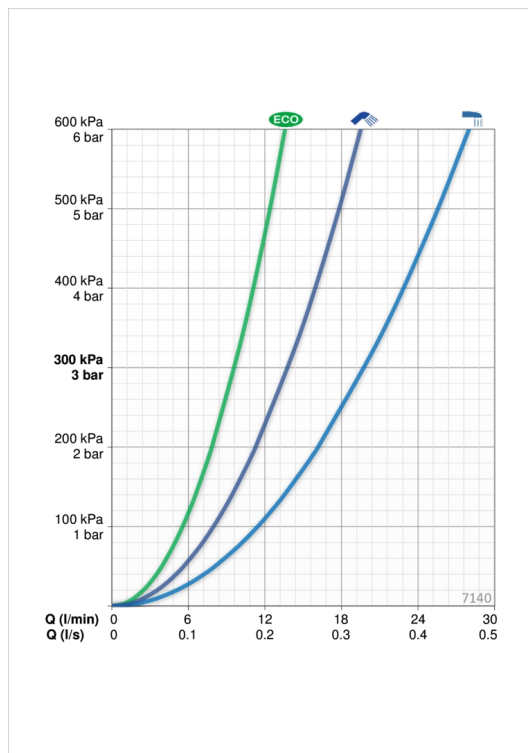
Varmtvannsforsyning	<b>max. +80°C</b>
Arbeidstrykk	<b>100 - 1000 kPa</b>
Tilkoblingsstørrelse	<b>G3/4</b>
Installasjons bredde	<b>CC150± 3 mm</b>
Projeksjon	<b>93 mm</b>
Materiale	<b>brass</b>

### Bestemmelser

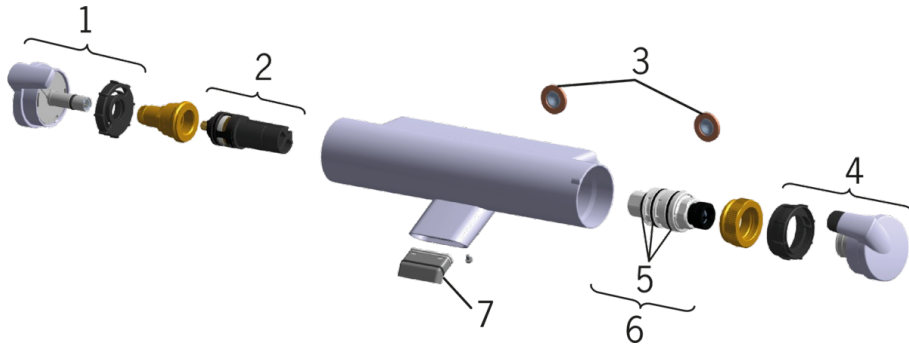
EN Standard	<b>EN 1111</b>
Støyklasse	<b>I (ISO 3822)</b>

### Typegodkjennelse

STF Sertifikat	<b>STF VTT-RTH-00030-15</b>
ETA-Danmark	<b>VA 1.43/20446</b>
Sintef	<b>Sintef Nr. 3085</b>



## Reserve deler



### SP7140

Navn	Kode	NRF
01 Mengderatt	601267V	4202962
02 Omkaster	601278V	4202965
03 Smussfilter, G3/4	178375V	4204472
04 Temperaturreguleringsgrep	601273V	4202964
05 O-ringsett	178796V	4204923
06 Termostatstyrt reguleringskassett	178780V	4204922
07 Innsats for utløpstut	601637V	4203394