



Thermostatic shower faucet with easy-grip handles. Easy-to-use temperature limiter in the handle. EcoFlow control. The faucet is equipped with litter filters and non-return valves.

- Shower
- Termostaatsegisti
- Seinapealne paigaldus
- Kroom
- Easy-Grip pinnatöötusega kahv(ad), Temperatuuriseadekahv, Veevooluhulga seadekahv
- Eco flow vee vooluhulga kontroll
- Turvapiiraja (38°C), Väliskorpus ei kuumene kasutamisel
- Keraamiline ventiil, Termostaat automaatselt temperatuuri seadmiseks, Tagasilööglapid, Prügipüüdur(id)
- Otse ühendatav, Sisekeere
- WithoutCouplings

Tehnilised andmed

Vooluhulk

Veekulu säästurežiimil survel 300 kPa	0.21 l/s
Vooluhulk 300 kPa	0.27 l/s
Rõhukadu vooluhulgal (0.2 l/s)	160 kPa

Tehnilised omadused

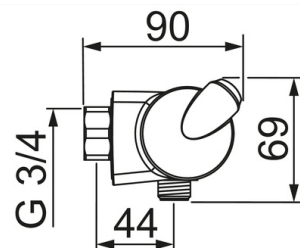
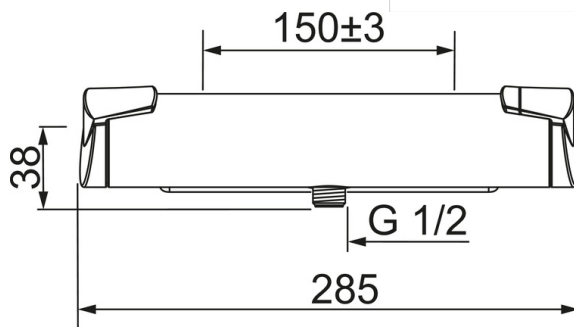
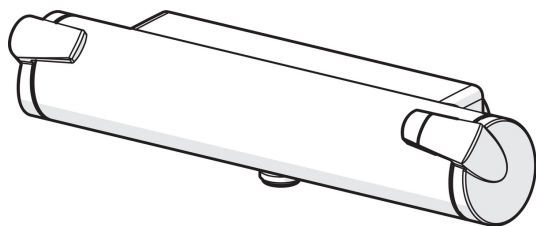
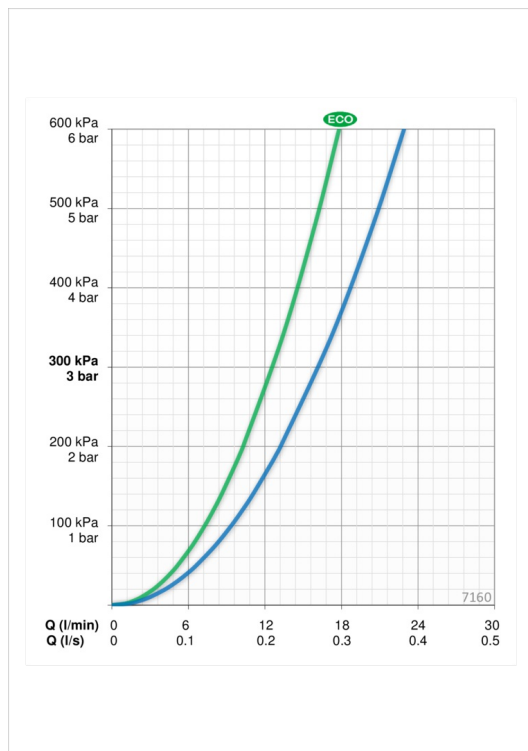
Kuum vesi	max. +80°C
Kasutussurve	100 - 1000 kPa
Ühenduse mõõt	G3/4
Paigalduslaius	CC150± 3 mm
Materjal	Messing/Plastik

Määrused

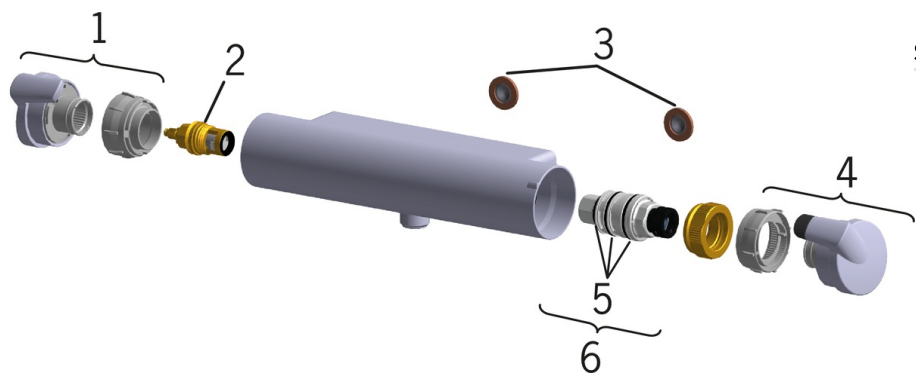
EN standard	EN 1111
Hääleklass	I (ISO 3822)

Tüübikinnitused

STF-sertifikaat	EUFI29-20002662-TH4
ETA-Danmark	VA 1.43/20446



Varuosad



SP7160

	Nimetus	Kood
01	Veevooluhulga seadekahv	601268V
02	Kasutusventiil	109898
03	Prügipüüdurid (2tk), G1/2, DN15	198094/2
03	Prügipüüdurid, G3/4, DN20	178375V
04	Temperatuuriseadekahv	601273V
05	Termostaat/seadeosa	178780V
06	Nippel, G3/4	178785V
06	Jooksutoru nippel, G1/2	178787