



Termostaattinen suihkuhana, jossa Easy Grip -kahvat, helppokäyttöinen lämmönsäädin ja EcoFlow -virtaamasäädin. Hanassa roskasiivilät ja yksisuuntaventtiilit.

- Suihku
- Termostaattinen
- Seinäasennus
- Kromi
- Easy-Grip pinnoite, Lämmönsäätökahva, Määränsäätökahva
- Eko-virtaustoiminto
- Turvanuppi 38°C:n kohdalla, Hanan pinta ei polta kuumaa vettä juoksettaessa
- Keraaminen säätöosa virtaamansäädölle, Termostaattinen säätöosa, joka reagoi lämpötilan vaihteluihin nopeasti ja tarkasti, Takaiskuventtiili(t), Roskasiivilä(t)

Tekniset tiedot

Virtaamatiedot

Ekovirtaama 300 kPa	0.21 l/s
Virtaama 300 kPa	0.27 l/s
Painehäviö virtaamalla (0.2 l/s)	160 kPa

Tekniset ominaisuudet

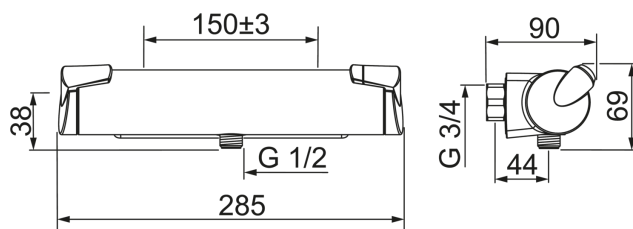
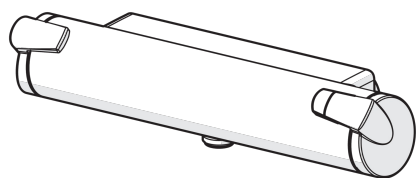
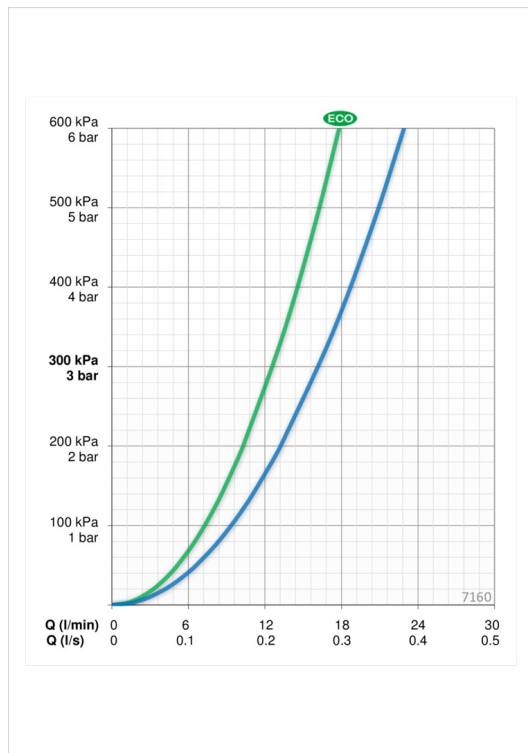
Lämmin vesi	max. +80°C
Käyttöpaine	100 - 1000 kPa
Liitännäskoko	G3/4
Asennusleveys	CC150± 3 mm
Materiaali	brass

Määräykset

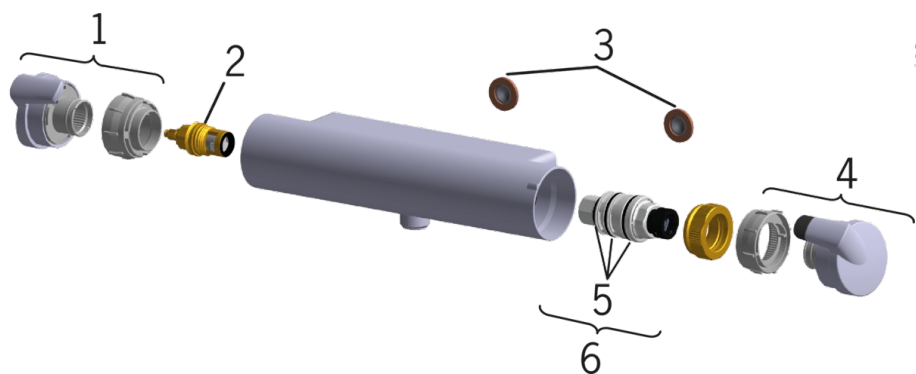
EN standardi	EN 1111
Ääniluokka	I (ISO 3822)

Tyypihyväksynät

STF sertifikaatti	STF VTT-RTH-00030-15
ETA-Danmark	VA 1.43/20446
Sintef	Sintef Nr. 3085



Varaosat



SP7160

Nimi	Koodi	LVI
01 Määränsäätökahva	601268V	6420322
02 Käyttöventtiili	109898	6421506
03 Sihttiiviste, G3/4	178375V	6422179
04 Lämmönsäätökahva	601273V	6420324
05 O-rengassarja	178796V	6421003
06 Termostaattinen säätöosa	178780V	6421004