

- Dušš
- Seinapealne paigaldus
- Kroom
- Temperatuuriseadekahv, Veevooluhulga seadekahv
- Prügipüüdur(id), Termostaat automaatselt temperatuuri seadmiseks

Tehnilised andmed

Vooluhulk

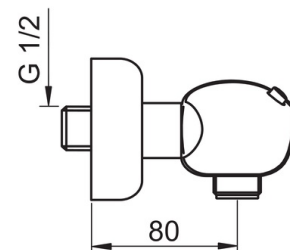
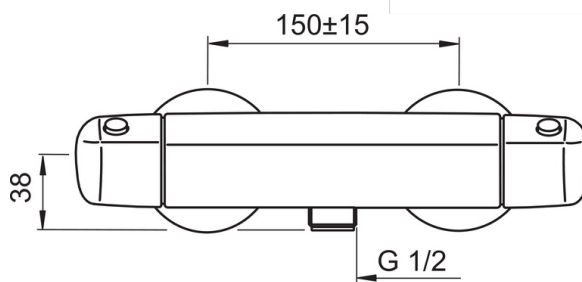
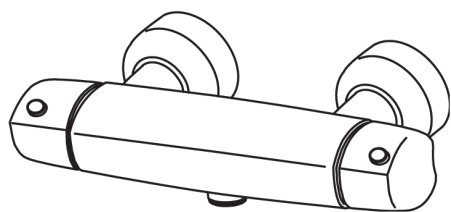
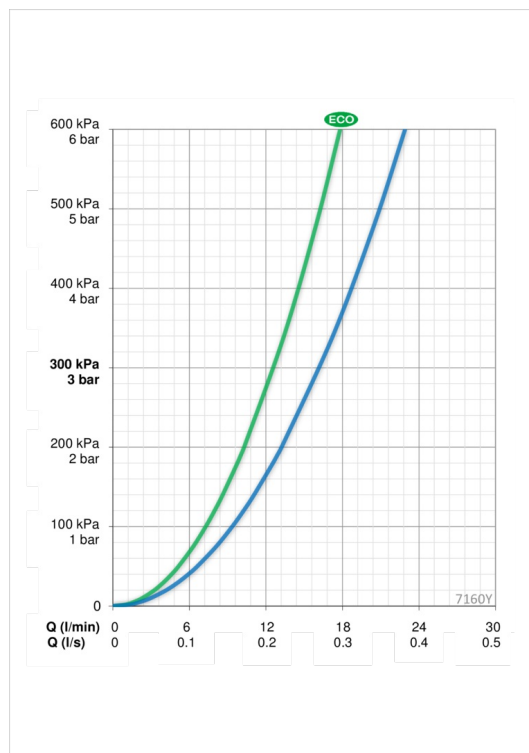
| | |
|---------------------------------------|-----------------|
| Veekulu säästurežiimil survel 300 kPa | 0.21 l/s |
| Vooluhulk 300 kPa | 0.27 l/s |
| Rõhukadu vooluhulgal (0.2 l/s) | 160 kPa |

Tehnilised omadused

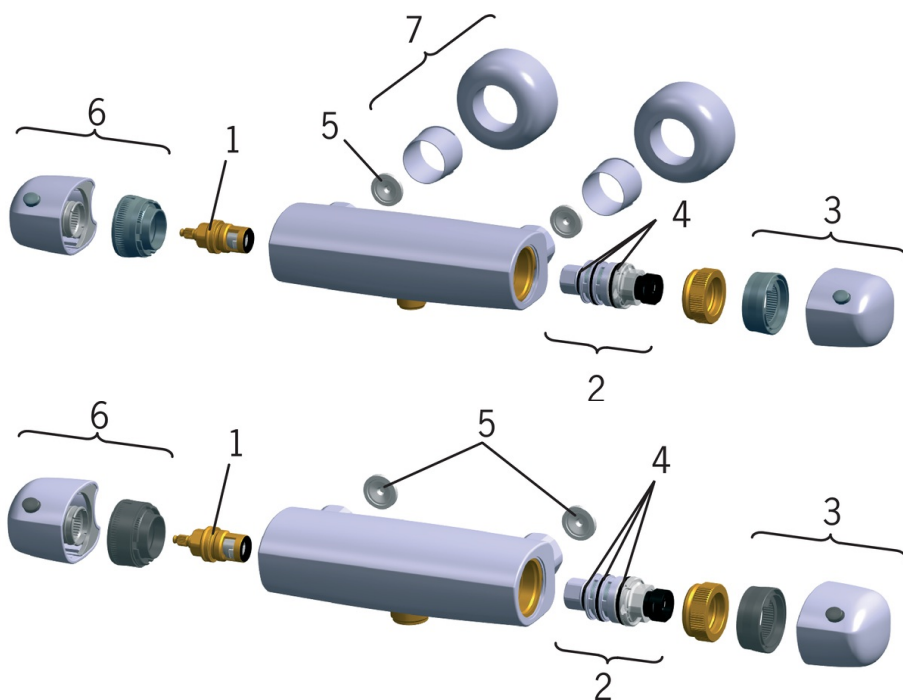
| | |
|-------------|-----------------------|
| Kuum vesi | max. +80°C |
| Kasutusurve | 100 - 1000 kPa |

Määrused

| | |
|------------|---------------------|
| Hääleklass | I (ISO 3822) |
|------------|---------------------|



Varuosad



SP7160Y

| | Nimetus | Kood |
|----|---------------------------|----------|
| 01 | Kasutusventiil | 109898 |
| 02 | Termostaat/seadeosa | 178780V |
| 03 | Temperatuuriseadekehv | 188089V |
| 04 | O-tihendikomplekt | 178796V |
| 05 | Prükipüüdurid, G3/4, DN20 | 178375V |
| 06 | Veevooluhulga seadekehv | 188088V |
| 07 | Peiteääriks | 178890/2 |

SP7161

| | Nimetus | Kood |
|----|---------------------------|---------|
| 01 | Kasutusventiil | 109898 |
| 02 | Termostaat/seadeosa | 178780V |
| 03 | Temperatuuriseadekehv | 188089V |
| 04 | O-tihendikomplekt | 178796V |
| 05 | Prükipüüdurid, G3/4, DN20 | 178375V |
| 06 | Veevooluhulga seadekehv | 188088V |