



- Dušas
- Termostatinis
- Montuojamas sienoje
- Chromas
- Temperatūros valdymo rankenėlė, Srovės reguliavimo rankenėlė, Easy-Grip – paviršiaus dėka lengvai suimama svirtis
- Eco Flow kontrolė
- Saugus temperatūros fiksavimas ties 38°C, Minimalus šilumos laidumas maišytuvo paviršiuje
- Keraminis ventilis, Termostatinė valdancioji kasetė, Atbulinis filtro vožtuvas (-ai), Filtras (-ai)
- Tiesioji jungtis (-ys), Vidinis sriegis

Techniniai duomenys

Srauto duomenys

Srovės stiprumas eko režime prie 300 kPa	0.21 l/s
Srovės stiprumas prie 300 kPa	0.27 l/s
Spaudimo praradimas (0.2 l/s)	160 kPa

Techninės ypatybės

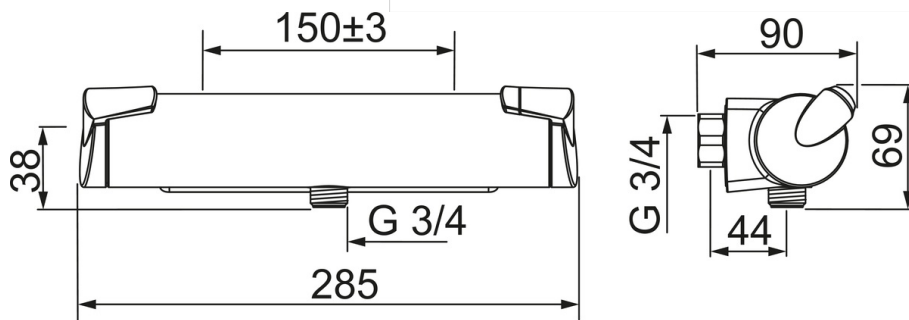
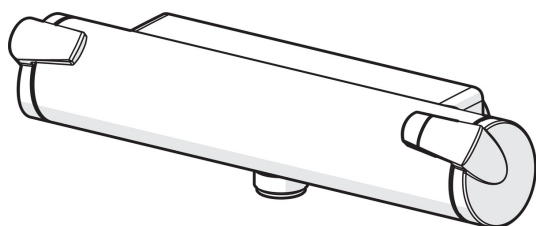
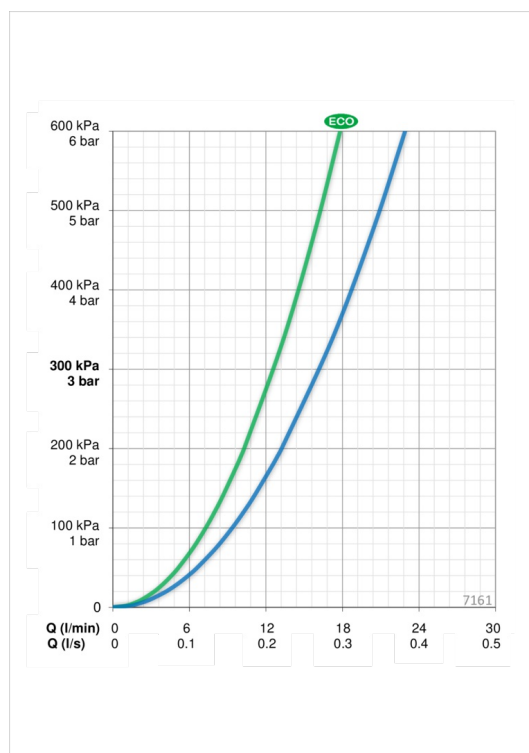
Vandens temperatūra	max. +80°C
Darbinis spaudimas	100 - 1000 kPa
Pajungimo dydis	G3/4
Montavimo plotis	CC150± 3 mm
Medžiaga	Žalvaris/Plastikas

Reguliavimai

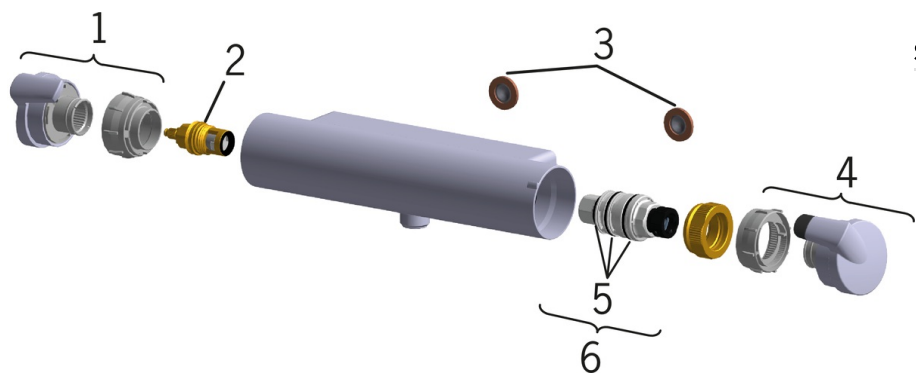
EN standartas	EN 1111
Triukšmo klasė	I (ISO 3822)

Patvirtinimo tipas

Sintef	Sintef Nr. 1550
--------	------------------------



Atsarginės dalys



SP7160

	Pavadinimas	Kodas
01	Srovės reguliavimo rankenėlė	601268V
02	Darbinis ventilis	109898
03	Filtras, G1/2, DN15	198094/2
03	Filtras-tarpinė, G3/4, DN20	178375V
04	Temperatūros rankenėlė	601273V
05	Termostatas	178780V
06	Perėjimas, G3/4	178785V
06	Perėjimas, G1/2	178787