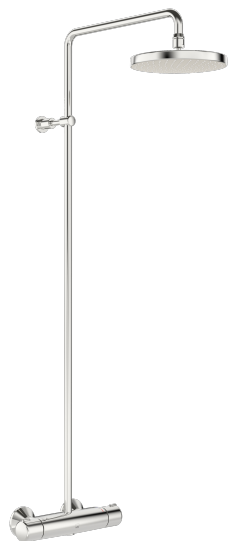


EAN: 6414150088247
static.oras.com/7400U



- Rozwiązania natryskowe
- Termostaticzna
- Montaż ścienny natynkowy
- Chrom
- Uchwyt regulacji temperatury, Uchwyt regulacji strumienia
- Rączka natrysku, Głowica natrysku, Wąż natrysku (1750 mm), Zmienne punkty mocowania, Obrotowe połączenie przegubu kulowego, System zapobiegający osadzeniu się kamienia
- Deszczownica
- Zabezpieczenie przed poparzeniem 38° C, Obudowa minimalizująca przewodzenie ciepła
- Głowica ceramiczna do ustawiania przepływu, Głowica termostaticzna do ustawiania temperatury, Zaworki zwrotne, Filtr(y) siatkowy(e)
- Przyłącza mimośrodowe komplet, Gwint zewnętrzny, Rozety, Tłumik(i) szumów
- Rura deszczownicy może być skracana

Dane techniczne

Cechy przepływowe

Przepływ wody dla 300 kPa	0.27 l/s
Spadek ciśnienia dla przepływu (0.2 l/s)	170 kPa

Właściwości techniczne

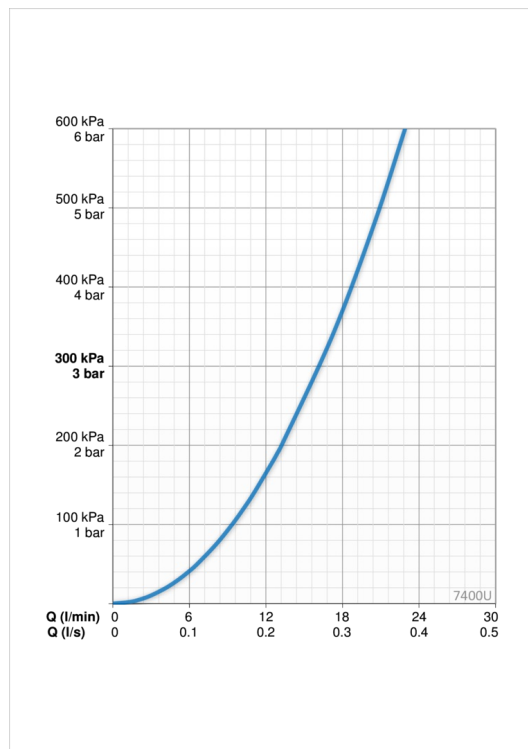
DN rozmiar (normalny wymiar)	DN 15
Woda ciepła zasilająca	max. +65°C
Ciśnienie robocze	100 - 1000 kPa
Wielkość przyłącza	G1/2
Szerokość instalacji	CC150± 15 mm
Projection	427 - 452 mm
Material	brass

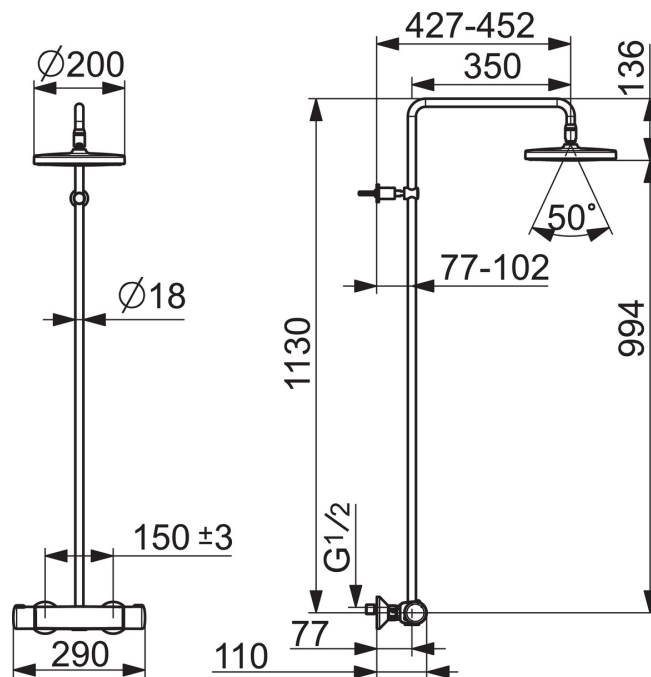
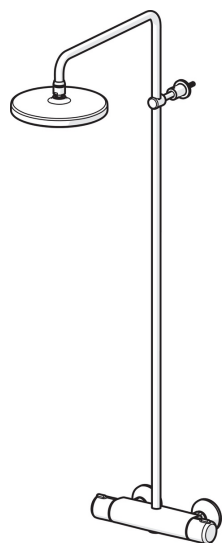
Przepisy prawne

EN standard	EN 1111, EN 1112, EN 1113
Klasa głośności	I (ISO 3822)

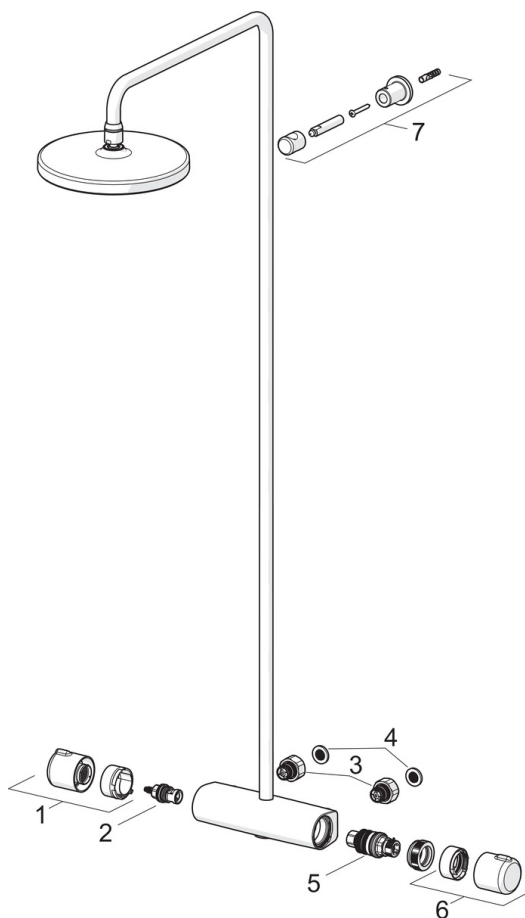
Certyfikaty i deklaracje

KIWA SE	1664
---------	-------------





Części zamienne



SP7400

Nazwa	Kod
01 Uchwyt regulacji strumienia	602430V
02 Głowica	109898
03 Kombajnu	602438/2
04 Filtr uszczelniający, G3/4, DN20	178375V
05 Termostat - wkład	178780V
06 Pokrętło regulacji temperatury	602431V
07 Uchwyt rury natrysku	1001314V