

EAN: 6414150088254
static.oras.com/7401U



- Dušilahendused
- Termostaatsegisti
- Seinapealne paigaldus
- Kroom
- Temperatuuriseadekahv, Veevooluhulga seadekahv
- Integreeritud vooluhulga seadekahva
- Käsidušš, Ülaidušš, Dušivoolik (1750 mm), Seatavad kinnitused, Kuulliigendiga pööratav dušipihusti, Katlakivi vältiv tehnoloogia
- Turvapiiraja (38°C), Väliskorpus ei kuumene kasutamisel
- Keraamiline ventiil, Termostaat automaatselt temperatuuri seadmiseks, Tagasilöögiplapid, Prügipüüdur(id)
- Ekstsentrkliides(ed), Väliskeere, Peiteäärikud, Summutid
- Lühendatav

Tehnilised andmed

Vooluhulk

Vooluhulk 300 kPa	0.3 / 0.26 l/s
Rõhukaadu vooluhulgal (0.2 l/s)	180 kPa

Tehnilised omadused

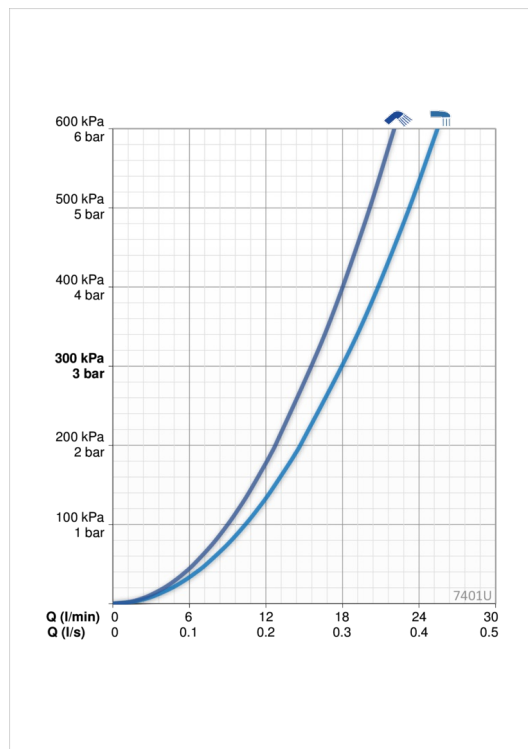
DN- mõõt (normaal mõõt)	DN 15
Kuum vesi	max. +65°C
Kasutussurve	100 - 1000 kPa
Ühenduse mõõt	G1/2
Paigalduslaius	CC150± 15 mm
Tööulatus	435 - 460 mm
Materjal	Messing

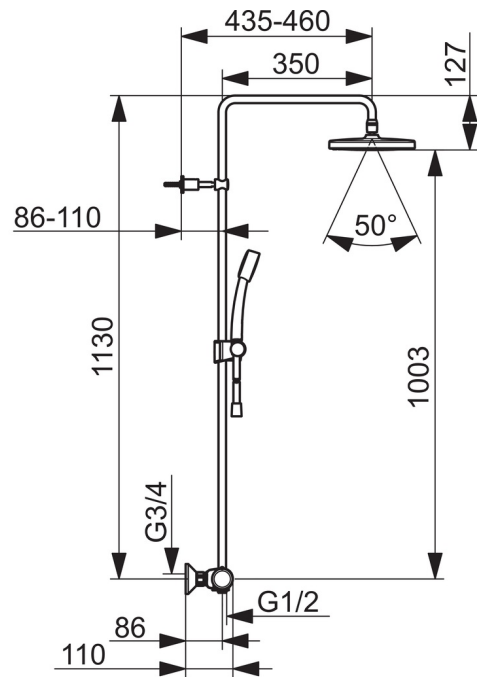
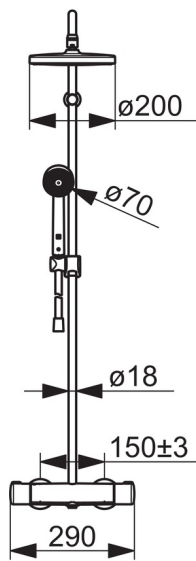
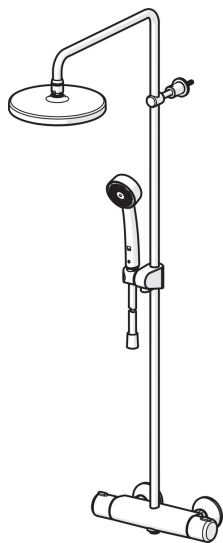
Määrused

EN standard	EN 1111, EN 1112, EN 1113
Hääleklass	I (ISO 3822)

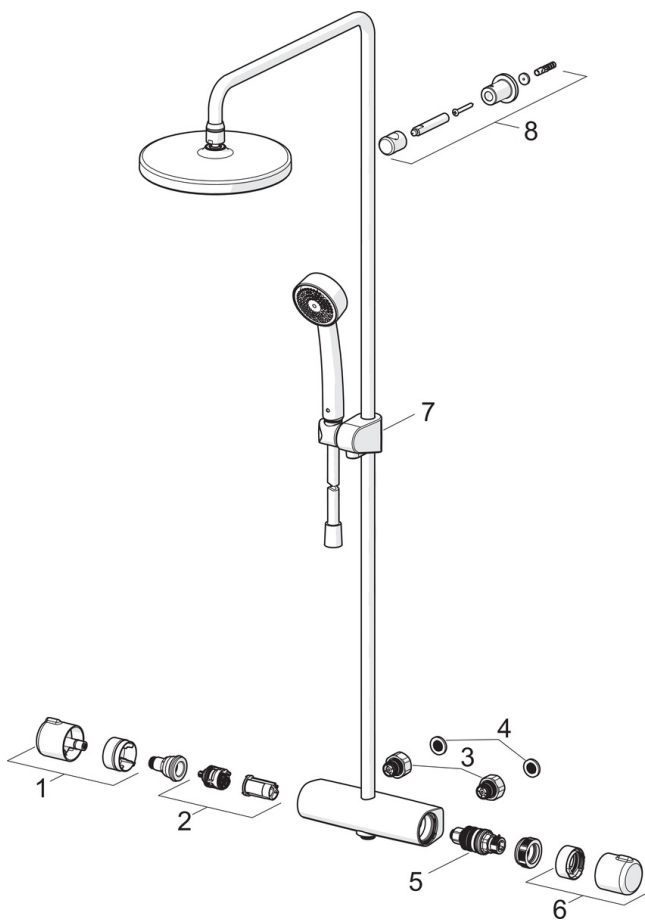
Heakskiidud ja deklaratsioonid

KIWA SE	1664
---------	-------------





Varuosad



SP7401

Nimetus	Kood
01 Veevooluhulga seadekahv	602452V
02 Kasutusventiil/suundvahetaja	1006281V
03 Ühendada	602438/2
04 Prügipüüdurid, G3/4, DN20	178375V
05 Termostaat/seadeosa	178780V
06 Temperatuuriseadekahv	602431V
07 Dušilifti liugur	601189V
08 Dušitoru kinnitus	1001314V