



Termostatblandare för dusch och badkar med fast utloppspip. Temperaturvred med säkerhetsspärr vid 38°C. Volymvred med integrerad keramisk omkastare och kontroll för Ecoflöde. Blandaren är utrustad med backventiler och smutsfilter.

- Badrum, Dusch
- Termostatblandare
- Vägghömmönerad
- Krom
- Fast utloppspip
- CASCADE® - stråle
- Temperaturvred, Flödesvred
- Vridomkastare, Integrerad i vredet för flödeskontroll
- Eco flödeskontroll
- Termostat kassett för automatisk temperaturkontroll, Backventil(er), Smutsfilter

## Teknisk data

### Flödesegenskaper

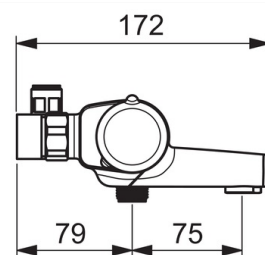
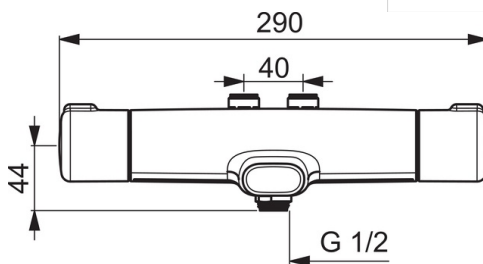
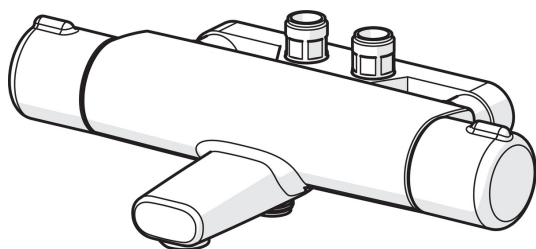
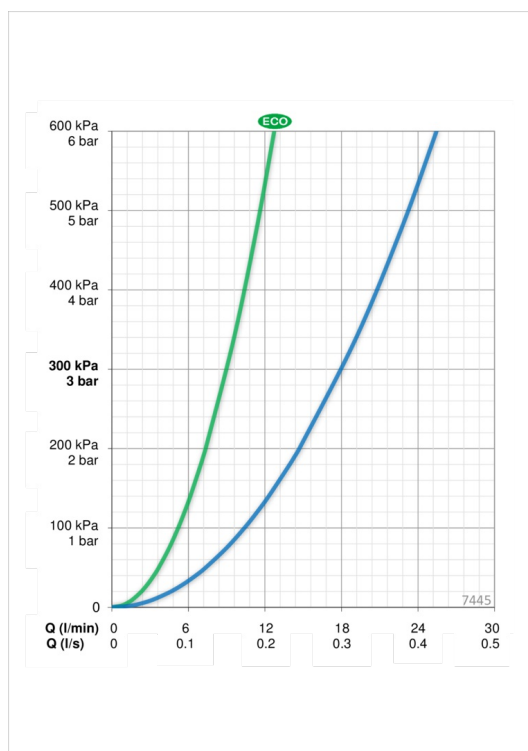
Eco-flöde vid 300 kPa	<b>0.15 l/s</b>
Flöde vid 300 kPa	<b>0.3 l/s</b>
Tryckfall vid flöde (0.2 l/s)	<b>250 kPa</b>
Tryckfall vid flöde (0.3 l/s)	<b>300 kPa</b>

### Tekniska egenskaper

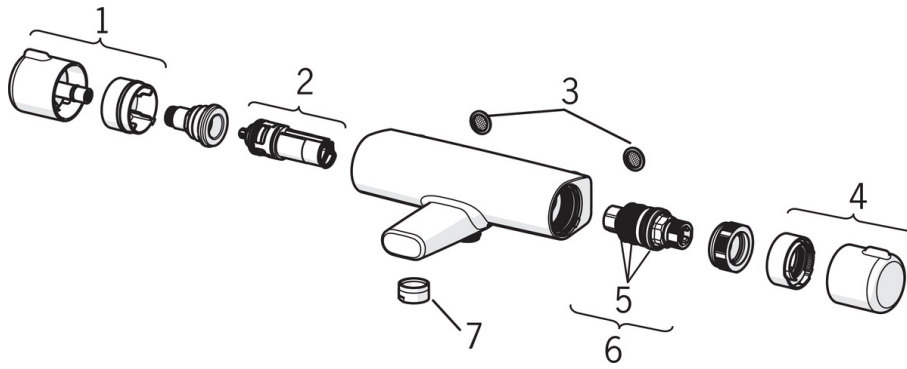
Varmvattenanslutning	<b>max. +80°C</b>
Arbetstryck	<b>100 - 1000 kPa</b>
Anslutning, mått	<b>G1/2</b>
Installationsmått	<b>cc40 mm</b>
Projection	<b>154 mm</b>
Material	<b>brass</b>

### Bestämmelser

EN standard	<b>EN 1111</b>
Ljudklass	<b>II (ISO 3822) Oras lab.</b>



## Reservdelar



### SP7462

Namn	Kod	RSK
01 Flödesratt	602452V	
02 Omkastare	601278V	
03 Smutsfilter, DN15	198094/2	8347572
03 Smutsfilter, G3/4	178375V	
04 Temperaturratt	602431V	
05 O-ringssats	178796V	8592311
06 Termostat/reglerkassett	178780V	8592310
07 Strålsamlare, stjärna, M24x1	158556	