

EAN: 6414150077319

www.oras.com/pl/products/oras/product/7446X



Termostatyczna bateria natryskowa z ruchomą wylewką z przełącznikiem i aeratorem. Zawiera mimośrodę i rozety. Pokrętko temperatury wyposażone w ogranicznik ustawiony na 38°C. Ekologiczna kontrola wypływu wody. Bateria zawiera filtry siatkowe, zawory zwrotne i zawory odcinające.

Posiada znak budowlany "B", atest PZH, deklarację zgodności.

- Natrysk
- Termostatyczna
- Montaż ścienny natynkowy
- Chrom
- Wylewka obrotowa
- HONEYCOMB® - ochrona przed osadzaniem się wapnia
- Pokrętko regulacji temperatury, Uchwyt regulacji strumienia
- Przełącznik przyciskowy
- Kontrola przepływu Eco
- Zabezpieczenie przed poparzeniem 38° C, Wstępne ustawienie temperatury
- Filtr siatkowy, Zaworki zwrotne, Głowica termostatyczna do ustawiania temperatury, Głowica ceramiczna do ustawiania przepływu
- Przyłącza mimośrodowe komplet, Rozety

Dane techniczne

Cechy przepływowe

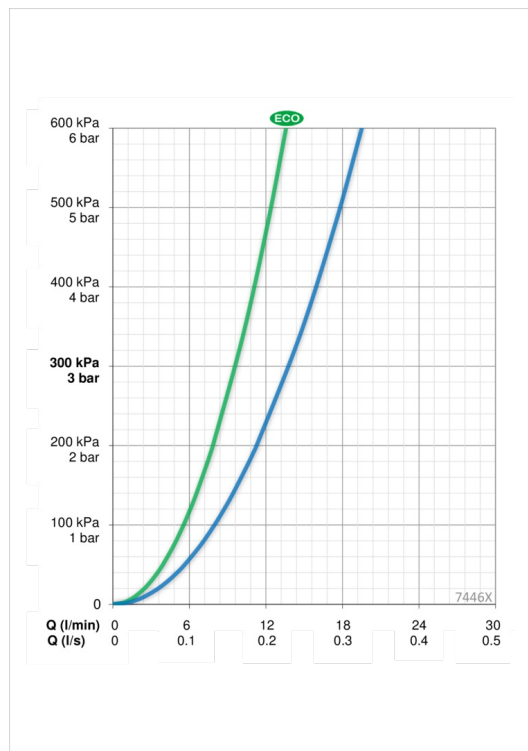
Natężenie przepływu przy 300 kPa w wersji Eko	0.16 l/s
Przepływ wody dla 300 kPa	0.23 l/s
Spadek ciśnienia dla przepływu (0.2 l/s)	230 kPa

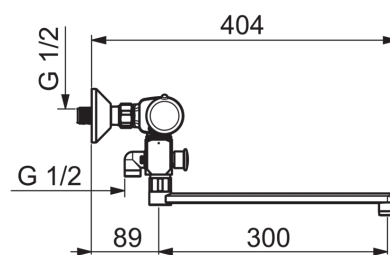
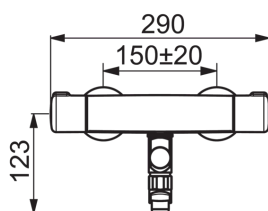
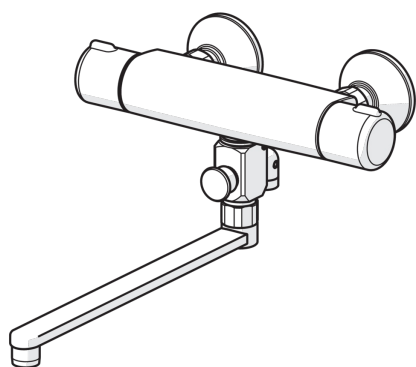
Właściwości techniczne

Woda ciepła zasilająca	max. +80°C
Ciśnienie robocze	100 - 1000 kPa
Wielkość przyłącza	G1/2
Szerokość instalacji	cc150 mm
Projection	389 mm
Material	brass

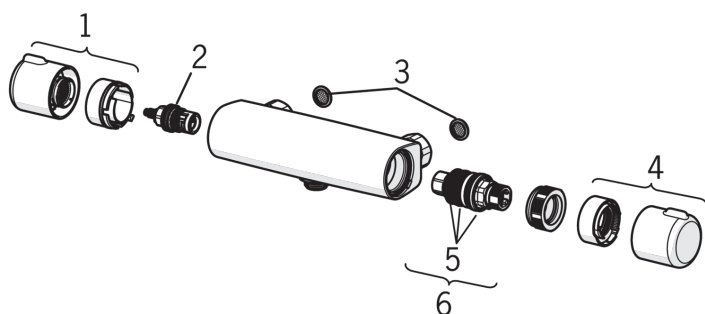
Przepisy prawne

EN standard	EN 1111
Klasa głośności	I (ISO 3822) Oras lab.





Części zamienne



SP7460

	Nazwa	Kod
01	Uchwyt regulacji strumienia	602430V
02	Głowica	109898
03	Filtry siatkowe, DN15	198094/2
03	Filtr uszczelniający, G3/4	178375V
04	Pokrętło regulacji temperatury	602431V
05	Oring-zestaw	178796V
06	Termostat - wkład	178780V