



Oras Nova termostaadiga dušisegisti, korpus

- Dušilahendus
- Termostaatsegisti
- Seinapealne paigaldus
- Kroom
- Temperatuuriseadekahv, Veevooluhulga seadekahv
- Eco flow vee vooluhulga kontroll
- Turvapiiraja (38°C), Fikseeritav veetemperatuur
- Termostaat automaatseks temperatuuri seadmiseks, Prügipüüdur(id), Tagasilöögiklapid, Keraamiline ventii
- Otse ühendatav, Sisekeere

Tehnilised andmed

Vooluhulk

| | |
|---------------------------------------|-----------------|
| Veekulu säästurežiimil survel 300 kPa | 0.19 l/s |
| Vooluhulk 300 kPa | 0.27 l/s |
| Rõhukadu vooluhulgal (0.2 l/s) | 165 kPa |

Tehnilised omadused

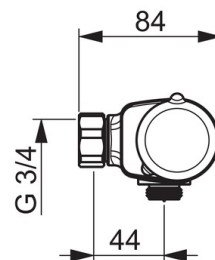
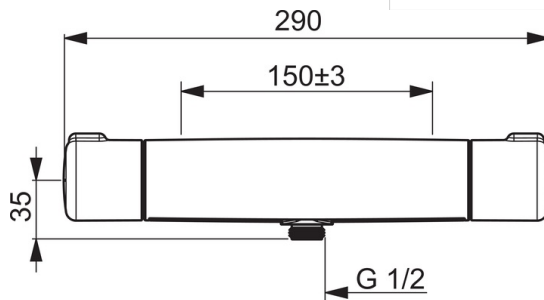
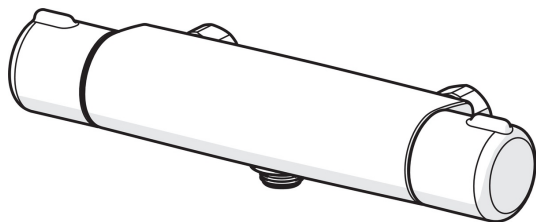
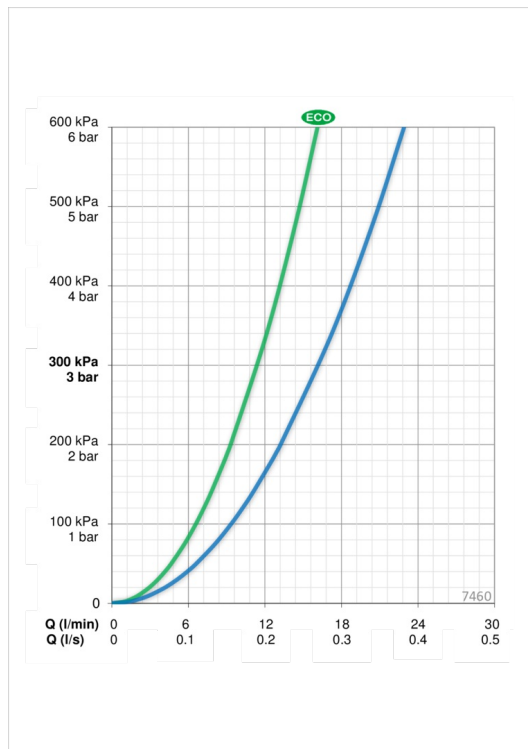
| | |
|----------------|-----------------------|
| Kuum vesi | max. +80°C |
| Kasutusurve | 100 - 1000 kPa |
| Ühenduse mõõt | G3/4 |
| Paigalduslaius | cc150 mm |
| Materjal | Messing |

Määrused

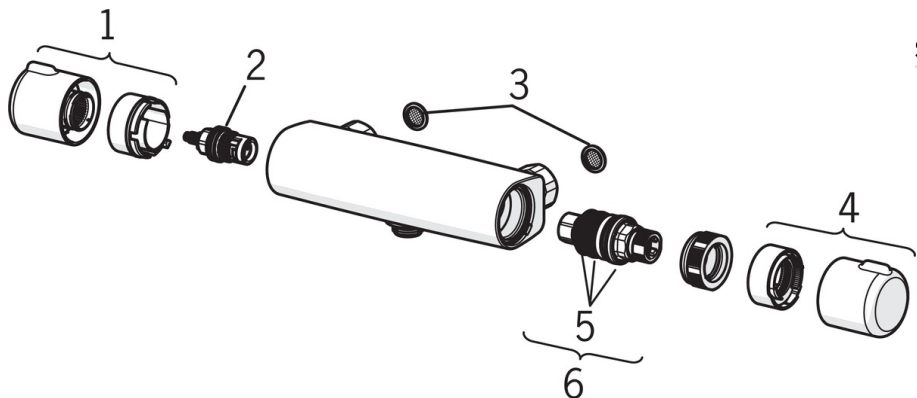
| | |
|-------------|-------------------------------|
| EN standard | EN 1111 |
| Hääleklass | I (ISO 3822) Oras lab. |

Heakskiidud ja deklaratsioonid

| | |
|-----------------|-------------------------|
| STF-sertifikaat | VTT-RTH-00085-17 |
| KIWA SE | 1598 |



Varuosad



SP7460

| | Nimetus | Kood |
|----|---------------------------------|----------|
| 01 | Veevooluhulga seadekahv | 602430V |
| 02 | Kasutusventiil | 109898 |
| 03 | Prükipüüdurid (2tk), G1/2, DN15 | 198094/2 |
| 03 | Prükipüüdurid, G3/4, DN20 | 178375V |
| 04 | Temperatuuriseadekahv | 602431V |
| 05 | O-tihendikomplekt | 178796V |
| 06 | Termostaat/seadeosa | 178780V |