



Termostatblandare för dusch. Temperaturvred med säkerhetsspärr vid 38°C, volymvred med kontroll för Ecoflöde, keramisk överdel. Blandaren är utrustad med backventiler och smutsfilter. Tillbehör: 178785V, RSK nr 8154457, utbytesnippl G3/4", utlopp för montering av utloppspip.

- Dusch
- Termostatblandare
- Vägghöglad
- Krom
- Temperaturvred, Flödesvred
- Eco flödeskontroll
- Säkerhetsspärr mot skållning vid 38°C, Förinställd temperatur är justerbar
- Termostat kassett för automatisk temperaturkontroll, Smutsfilter, Backventil(er), Keramisk kranöverdel för flödeskontroll
- Direkt anslutning, Invändig gänga
- Tillbehör: 178785V/rsk 8154457, utbytesnippl G3/4", utlopp för montering av utloppspip

## Teknisk data

### Flödesegenskaper

Eco-flöde vid 300 kPa	<b>0.19 l/s</b>
Flöde vid 300 kPa	<b>0.27 l/s</b>
Tryckfall vid flöde (0.2 l/s)	<b>165 kPa</b>

### Tekniska egenskaper

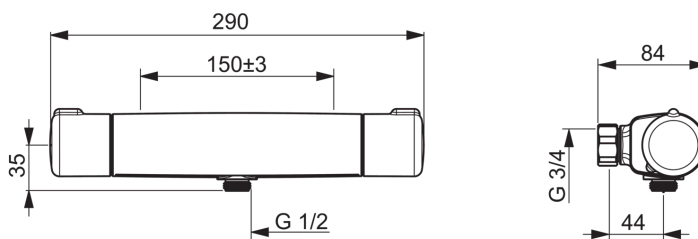
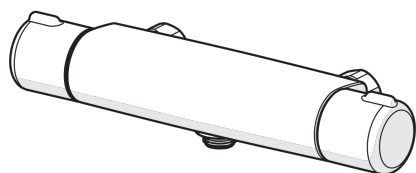
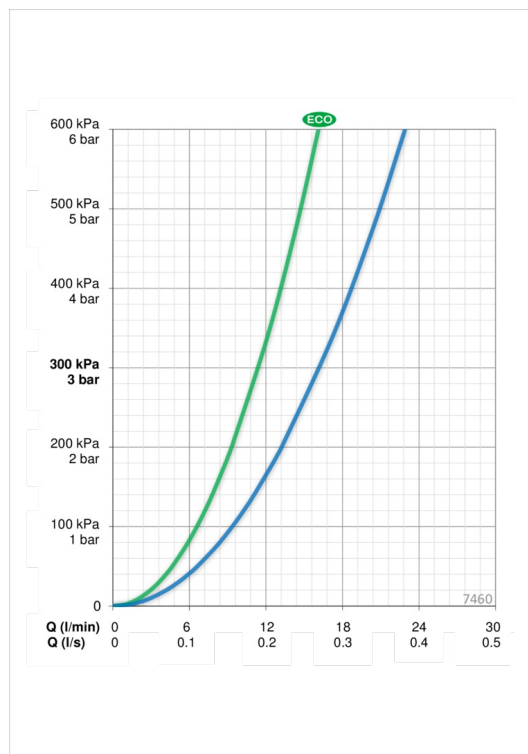
Varmvattenanslutning	<b>max. +80°C</b>
Arbetstryck	<b>100 - 1000 kPa</b>
Anslutning, mått	<b>G3/4</b>
Installationsmått	<b>cc150 mm</b>
Material	<b>brass</b>

### Bestämmelser

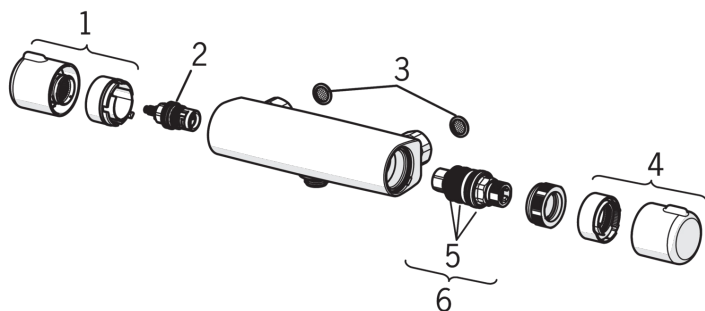
EN standard	<b>EN 1111</b>
Ljudklass	<b>I (ISO 3822) Oras lab.</b>

### Typgodkännanden

STF certifikat	<b>STF VTT-RTH-00085-17</b>
KIWA SE	<b>1598</b>



## Reservdelar



### SP7460

Namn	Kod	RSK
01 Flödesratt	602430V	
02 Kranöverdel	109898	8347542
03 Smutsfilter, DN15	198094/2	8347572
03 Smutsfilter, G3/4	178375V	
04 Temperaturratt	602431V	
05 O-ringsats	178796V	8592311
06 Termostat/reglerkassett	178780V	8592310