



Termostaadiga dušisegisti. Turvapiirajaga (38°C) temperatuuriseadekahv. EcoFlow vee vooluhulga kontroll. Tagasilöögiklapid. Prügipüüdurid. Komplektis sisalduvad ekstsentrikliidesed ja peiteäärikud.

- Dušilahendused
- Termostaatsegisti
- Seinapealne paigaldus
- Kroom
- Temperatuuriseadekahv, Veevooluhulga seadekahv
- Eco flow vee vooluhulga kontroll
- Turvapiiraja (38°C), Väliskorpus ei kuumene kasutamisel
- Termostaat automaatseks temperatuuri seadmiseks, Prügipüüdur(id), Tagasilöögiklapid, Keraamiline ventiil
- Ekstsentrikliides(ed), Peiteäärikud, Summutid

Tehnilised andmed

Vooluhulk

Veekulu säästurežiimil survel 300 kPa	0.19 l/s
Vooluhulk 300 kPa	0.27 l/s
Rõhukadu vooluhulgal (0.2 l/s)	165 kPa

Tehnilised omadused

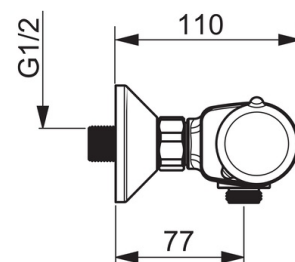
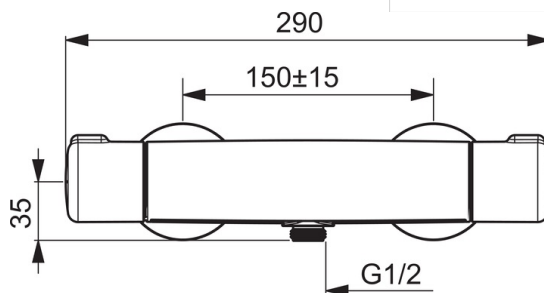
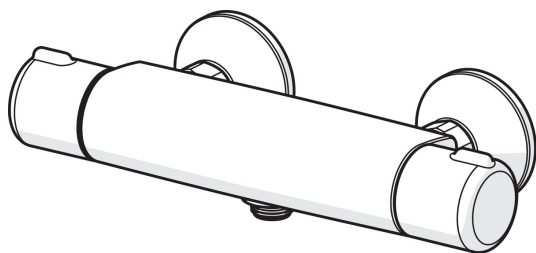
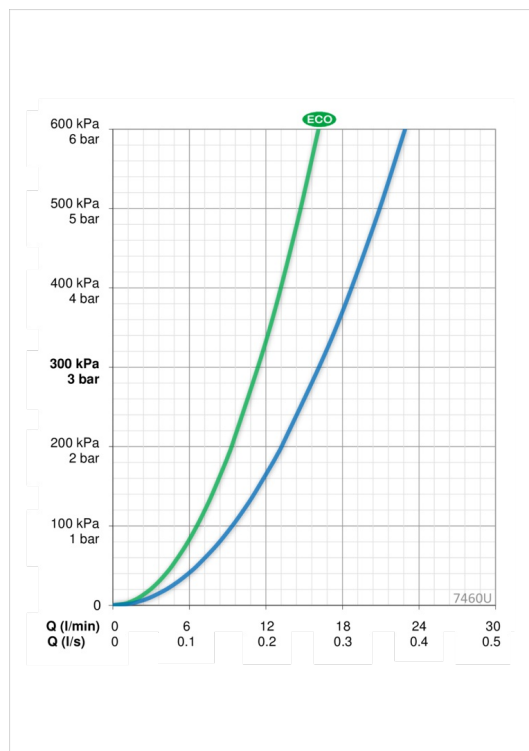
Kuum vesi	max. +80°C
Kasutusurve	100 - 1000 kPa
Ühenduse mõõt	G1/2
Paigalduslaius	cc150 mm
Materjal	Messing

Määrused

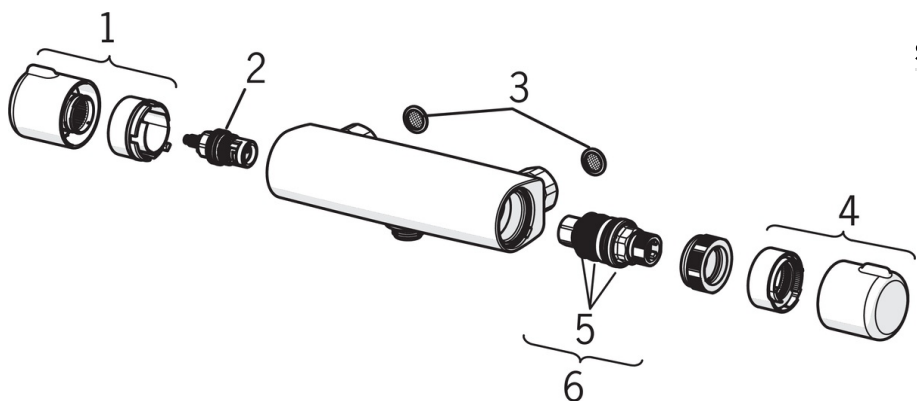
EN standard	EN 1111
Hääleklass	I (ISO 3822) Oras lab.

Heakskiidud ja deklaratsioonid

KIWA SE	1598
---------	-------------



Varuosad



SP7460

	Nimetus	Kood
01	Veevooluhulga seadekahv	602430V
02	Kasutusventiil	109898
03	Prükipüüdurid (2tk), G1/2, DN15	198094/2
03	Prükipüüdurid, G3/4, DN20	178375V
04	Temperatuuriseadekahv	602431V
05	O-tihendikomplekt	178796V
06	Termostaat/seadeosa	178780V