



Termostat kar - og dusjkran. Temperatur rattet er utstyrt med sperreknapp ved 38 ° C for å hindre skålding. Med EcoFlow kontroll. Kranen har smussfilter og tilbakeslagsventiler.

- Badekar & dusj
- Termostat
- Veggmontert
- Forkrommet
- Fast tut
- CASCADE® - stråle
- Temperaturreguleringshendel, Mengdehendel
- Dreibar omkaster, Integrert i mengderatt
- Økovenlig vannmengde
- Sikkerhetssperre mot skålding ved 38°C, Fast temperatur
- Smussfilter, Tilbakeslagsventil, Termostatkassett
- Direkte tilkobling, Innvendige gjenger

## Teknisk data

### Flow attributter

Øko-stråle ved 300 kPa	<b>0.16 l/s</b>
Vannmengde ved 300 kPa	<b>0.33 l/s</b>
Trykktap (0.2 l/s)	<b>230 kPa</b>
Trykktap (0.3 l/s)	<b>300 kPa</b>

### Tekniske egenskaper

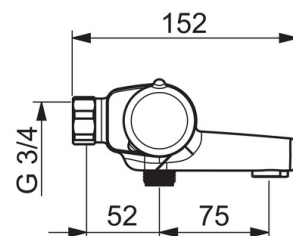
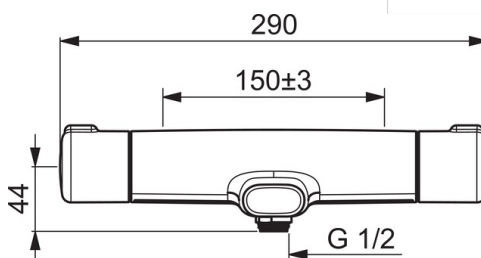
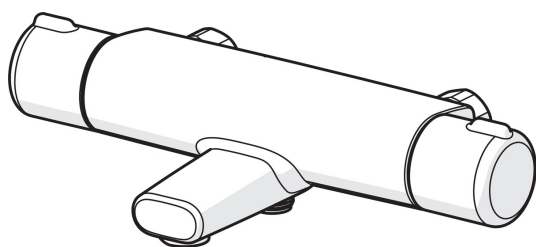
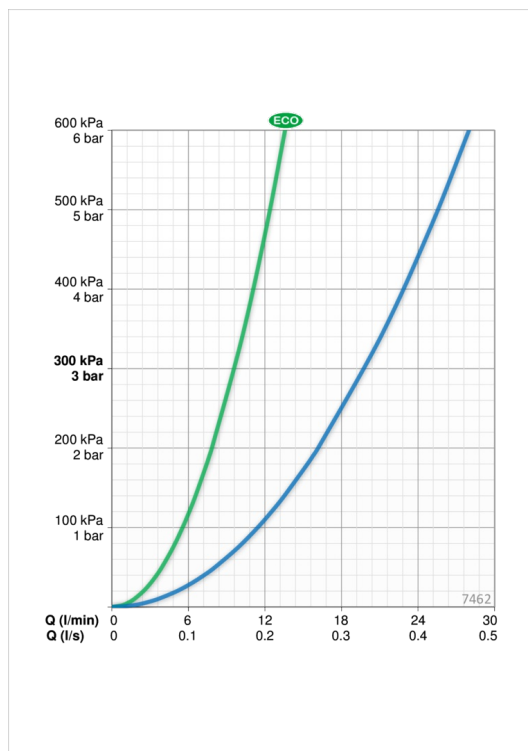
Varmtvannsforsyning	<b>max. +80°C</b>
Arbeidstrykk	<b>100 - 1000 kPa</b>
Tilkoblingsstørrelse	<b>G3/4</b>
Installasjons bredde	<b>cc150 mm</b>
Projeksjon	<b>159 mm</b>
Materiale	<b>brass</b>

### Bestemmelser

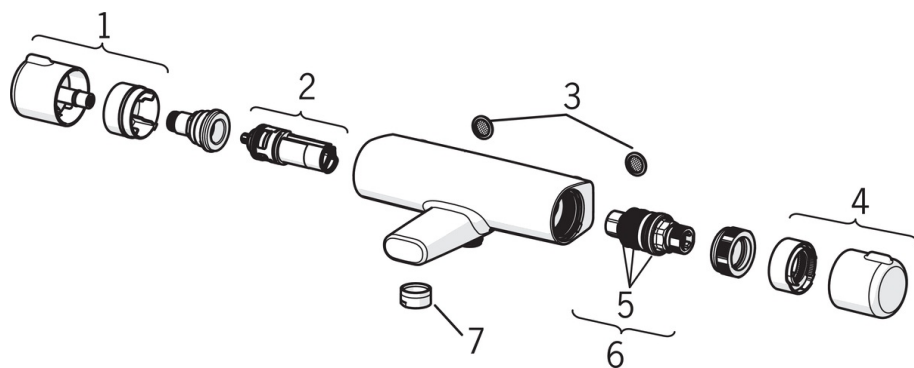
EN Standard	<b>EN 1111</b>
Støyklasse	<b>II (ISO 3822) Oras lab.</b>

### Godkjenninger og Erklæringer

KIWA SE	<b>1598</b>
---------	-------------



## Reserve deler



### SP7462

	Navn	Kode	NRF
01	Mengderatt	602452V	4205211
02	Omkasterkassett	601278V	4202965
03	Smussfilter, G1/2, DN15	198094/2	4204826
03	Smussfilter, G3/4, DN20	178375V	4204472
04	Temperaturreguleringsgrep	602431V	4205148
05	O-ringsett	178796V	4204923
06	Termostatstyrt reguleringskassett	178780V	4204922
07	Perlator sil, M24x1	158556	4203379