



Termostatblandare för dusch och badkar med fast utloppspip. Temperaturvred med säkerhetsspärr vid 38°C. Volymvred med integrerad keramisk omkastare och kontroll för Ecoflöde. Blandaren är utrustad med backventiler och smutsfilter.

- Badrum, Dusch
- Termostatblandare
- Vägghöglad
- Krom
- Fast utloppspip
- CASCADE® - stråle
- Temperaturvred, Flödesvred
- Vridomkastare, Integrerad i vredet för flödeskontroll
- Eco flödeskontroll
- Säkerhetsspärr mot skållning vid 38°C, Förinställd temperatur är justerbar
- Smutsfilter, Backventil(er), Termostat kassett för automatisk temperaturkontroll
- Direkt anslutning, Invändig gänga
- 150cc

Teknisk data

Flödesegenskaper

| | |
|-------------------------------|-----------------|
| Eco-flöde vid 300 kPa | 0.16 l/s |
| Flöde vid 300 kPa | 0.33 l/s |
| Tryckfall vid flöde (0.2 l/s) | 230 kPa |
| Tryckfall vid flöde (0.3 l/s) | 300 kPa |

Tekniska egenskaper

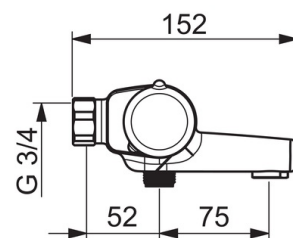
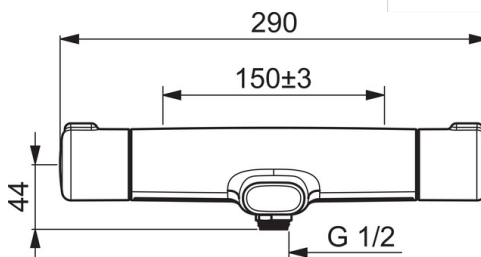
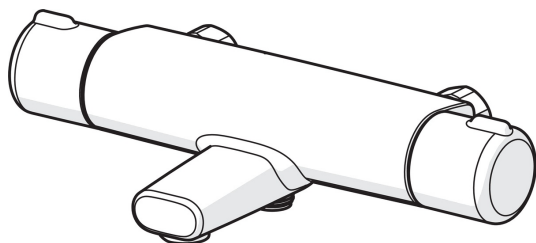
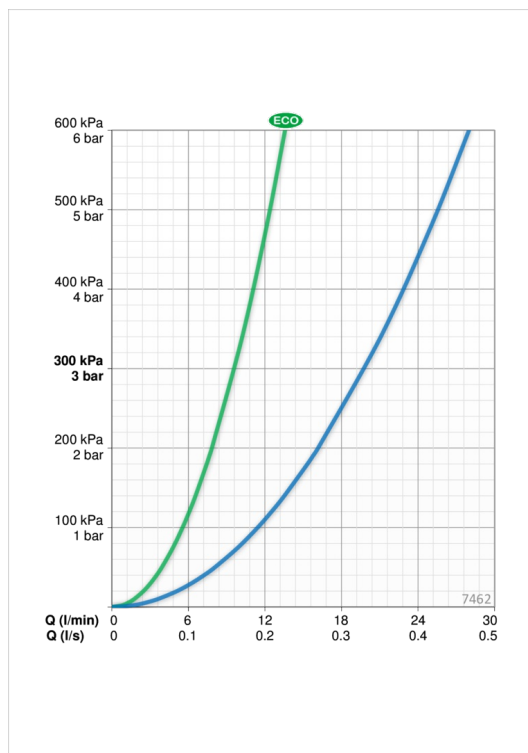
| | |
|----------------------|-----------------------|
| Varmvattenanslutning | max. +80°C |
| Arbetsstryck | 100 - 1000 kPa |
| Anslutning, mått | G3/4 |
| Installationsmått | cc150 mm |
| Projection | 159 mm |
| Material | brass |

Bestämmelser

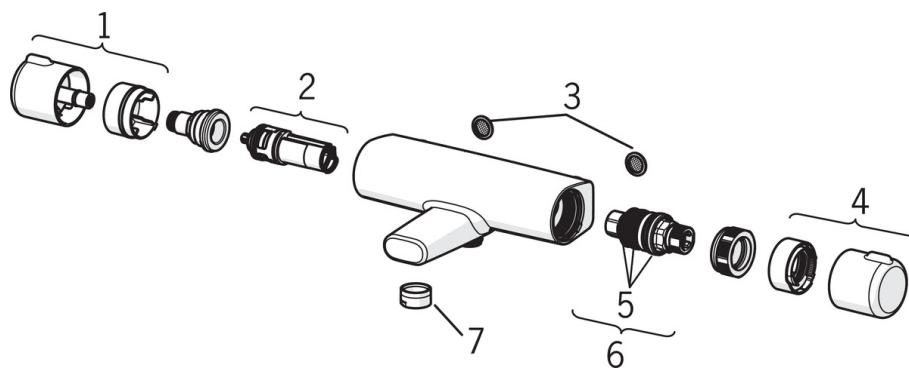
| | |
|-------------|--------------------------------|
| EN standard | EN 1111 |
| Ljudklass | II (ISO 3822) Oras lab. |

Typgodkännanden

| | |
|---------|-------------|
| KIWA SE | 1598 |
|---------|-------------|



Reservdelar



SP7462

| Namn | Kod | RSK |
|---------------------------------|----------|---------|
| 01 Flödesratt | 602452V | |
| 02 Omkastare | 601278V | 8443265 |
| 03 Smutsfilter, G1/2, DN15 | 198094/2 | 8347572 |
| 03 Smutsfilter, G3/4, DN20 | 178375V | 8443264 |
| 04 Temperaturratt | 602431V | 8443262 |
| 05 O-ringssats | 178796V | 8592311 |
| 06 Termostat/reglerkassett | 178780V | 8592310 |
| 07 Strålsamlare, stjärna, M24x1 | 158556 | |