



- Dušilahendused
- Termostaatsegisti
- Seinapealne paigaldus
- Kroom
- Jäik jooksutoru
- Õhustatud veesammas
- Temperatuuriseadekahv, Veevooluhulga seadekahv
- Pööratav suundvahetaja, Integreeritud vooluhulga seadekahva
- Eco flow vee vooluhulga kontroll
- Turvapiiraja (38°C)
- Prügipiüdur(id), Tagasilöögiklapid, Termostaat automaatselt temperatuuri seadmiseks

Tehnilised andmed

Vooluhulk

Veekulu säästurežiimil survel 300 kPa	0.16 l/s
Vooluhulk 300 kPa	0.23 l/s
Rõhukadu vooluhulgal (0.2 l/s)	230 kPa

Tehnilised omadused

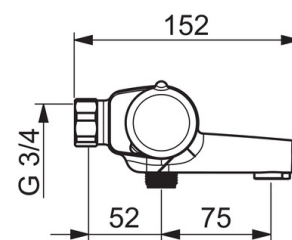
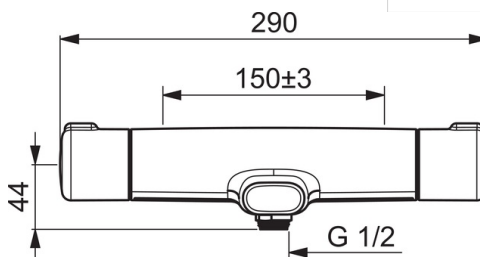
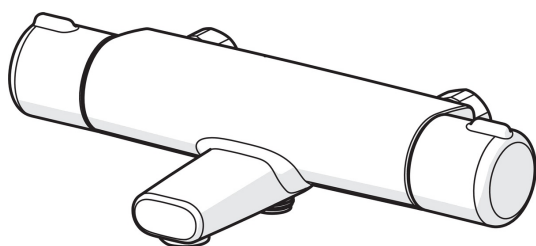
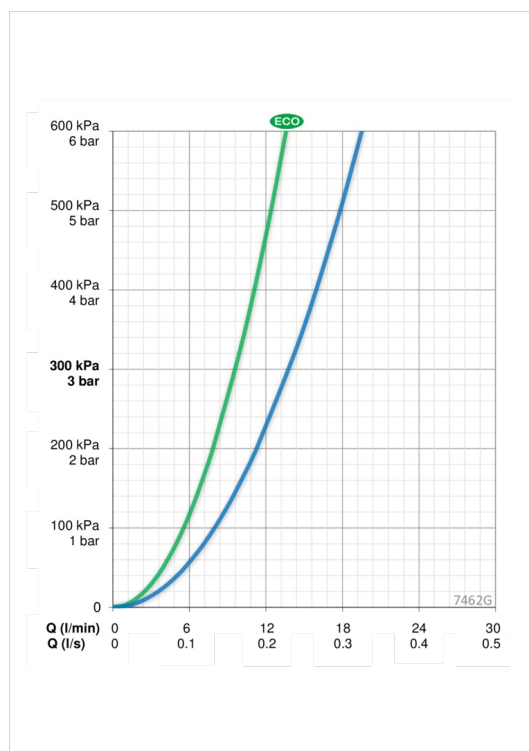
Kuum vesi	max. +80°C
Kasutus surve	100 - 1000 kPa
Ühenduse mõõt	G1/2
Paigalduslaius	cc150 mm
Materjal	Messing

Määrused

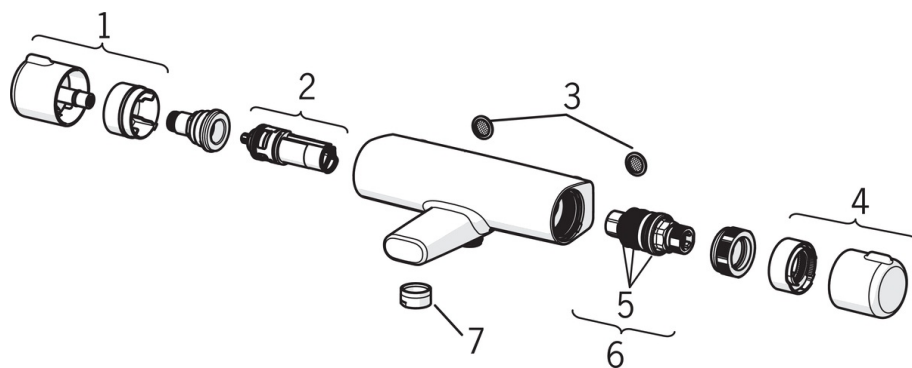
EN standard	EN 1111
Hääleklass	I (ISO 3822)

Heakskiidud ja deklaratsioonid

STF-sertifikaat	VTT-RTH-00085-17
-----------------	-------------------------



Varuosad



SP7462G

	Nimetus	Kood
01	Veevooluhulga seadekahv	602452V
02	Kasutusventiil/suundvahetaja	601278V
03	Prügipüüdurid (2tk), G1/2, DN15	198094/2
03	Prügipüüdurid, G3/4, DN20	178375V
04	Temperatuuriseadekahv	602431V
05	O-tihendikomplekt	178796V
06	Termostaat/seadeosa	178780V
07	Õhusti, M24x1 uk	600654V