



Oras Nova termostaattinen suihkuhana. Lämmön- ja määräsäädössä apukahvat, jotka helpottavat hanan käyttöä. Lämmönsäätökahvassa lämpötilanrajoitin, joka voidaan ohittaa napilla painamalla. Määräsäädössä keraaminen käyttöventtiili (90° auki - kiinni). Hanassa roskasihdit ja yksisuuntaventtiilit.

- Health & Care
- Termostaattinen
- Seinäasennus
- Kromi
- Lämmönsäätökahva, Määräsäätökahva, Pitkä vipu
- Yksisuuntaventtiilit, Roskasiivilät, Termostaattinen säätöosa, Keraaminen käyttöventtiili virtaamansäädölle
- Suorakytkentä yhdistäjiin, Sisäkierr

### Tekniset tiedot

#### Virtaamatiedot

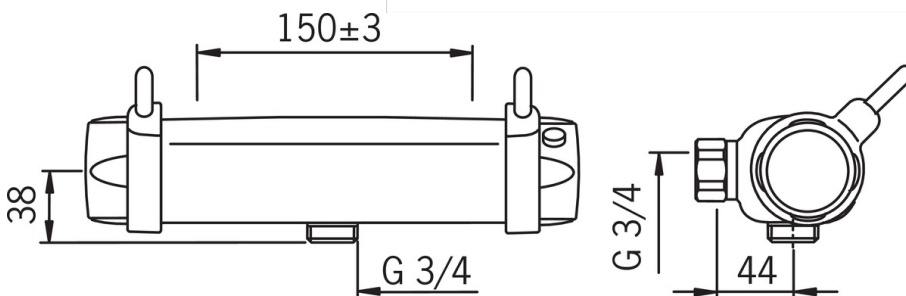
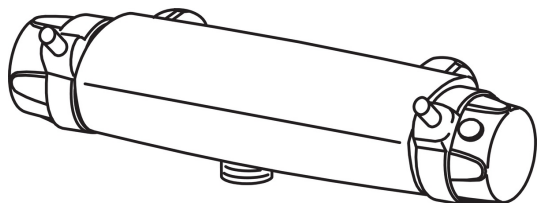
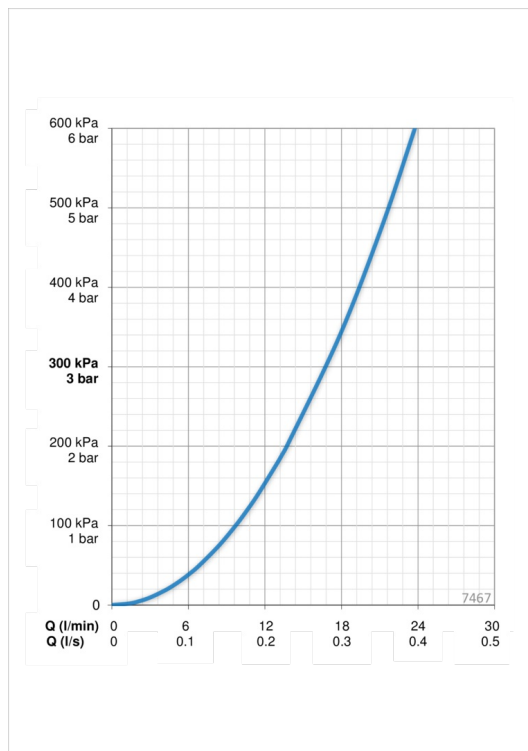
Virtaama 300 kPa	<b>0.28 l/s</b>
Painehäviö virtaamalla (0.2 l/s)	<b>150 kPa</b>

#### Tekniset ominaisuudet

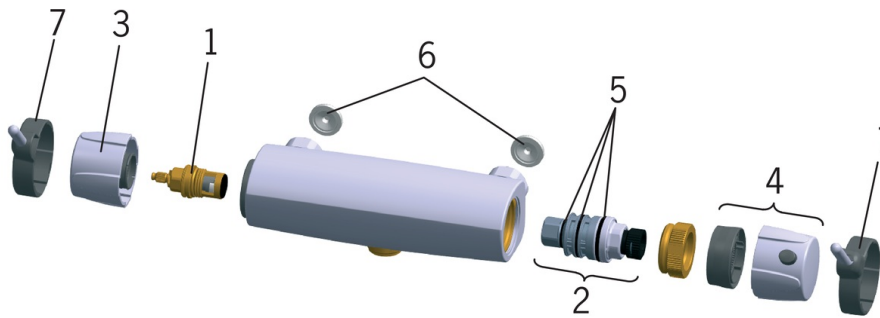
Lämmin vesi	<b>max. +80°C</b>
Käyttöpaine	<b>100 - 1000 kPa</b>
Liitännäiskoko	<b>G3/4</b>
Asennusleveys	<b>CC150± 3 mm</b>
Materiaali	<b>Messinki</b>

#### Määräykset

EN standardi	<b>EN 1111</b>
Ääniluokka	<b>I (ISO 3822)</b>



## Varaosat



### SP7467

Nimi	Koodi	LVI
01 Käyttöventtiili	109898	6421506
02 Termostaattinen säätöosa	178780V	6421004
03 Määränsäätökahva	178783V	6421002
04 Lämmönsäätökahva	178794V	6421005
05 O-rengassarja	178796V	6421003
06 Sihttiiviste, G3/4, DN20	178375V	6422179
07 Apukahva	600268V	6512742