



Oras Nova термостатический душевой смеситель со вспомогательными ручками. Вспомогательные ручки нужны для облегчения регулировки напора и температуры воды. Ручка регулировки температуры имеет ограничитель. Для подачи более горячей воды необходимо нажать кнопку. Напор воды регулируется управляющим клапаном с керамическими дисками (закрывать/открыть 90°С). Оснащается грязевыми фильтрами и обратными клапанами.

- Медицинские учреждения
- Термостатический
- Настенный монтаж
- Хром
- Ручка регулировки температуры, Ручка регулировки расхода, Длинный рычаг
- Обратный клапан, Грязевой фильтр, Термостатический картридж, Керамическая кран-букса
- Прямое подключение, Внутренняя резьба

ТЕХНИЧЕСКИЕ ДАННЫЕ

Параметры расхода воды

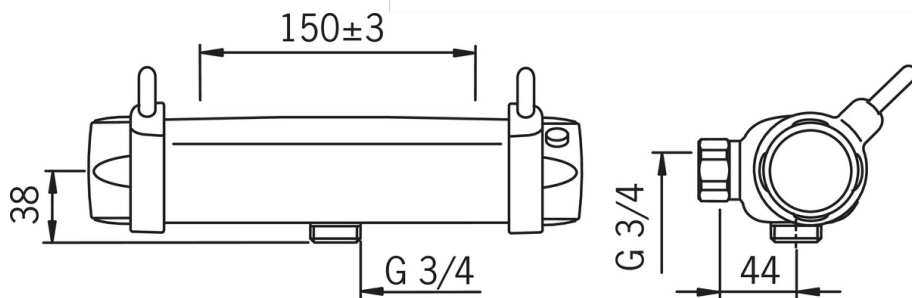
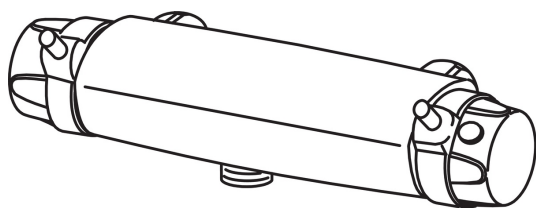
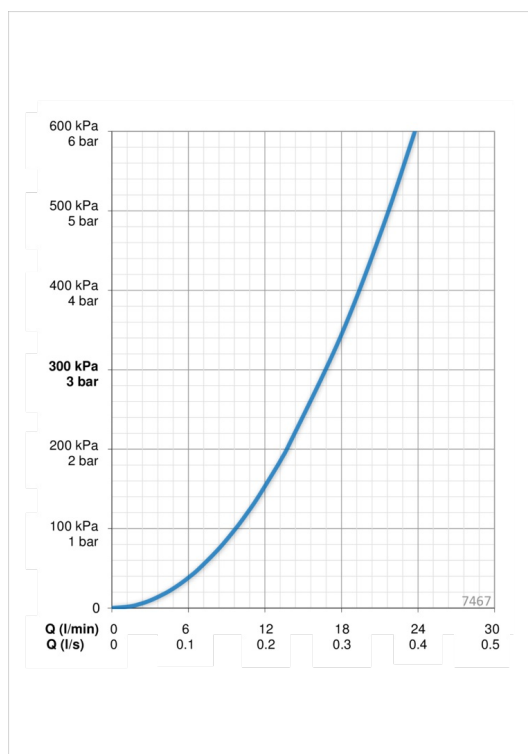
| | |
|-------------------------------------|-----------------|
| Расход воды при 300 кПа | 0.28 l/s |
| Потеря давления при расходе 0.2 л/с | 150 кПа |

Технические характеристики

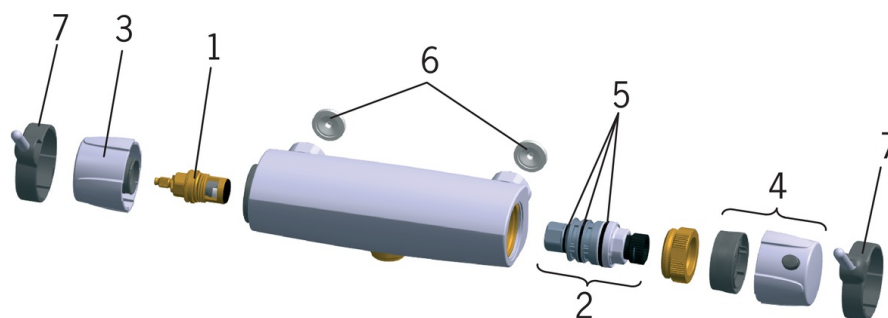
| | |
|--------------------------|-----------------------|
| Подключение горячей воды | max. +80°С |
| Рабочее давление | 100 - 1000 кПа |
| Установочные размеры | G3/4 |
| Установочная ширина | СС150± 3 мм |
| Материал | Латунь |

Regulations

| | |
|--------------|---------------------|
| Стандарт EN | EN 1111 |
| Уровень шума | I (ISO 3822) |



Запасные части



SP7467

| Код | Название | Код |
|-----|---|---------|
| 01 | Управляющий клапан | 109898 |
| 02 | Термостат/ узел регулировки | 178780V |
| 03 | Ручка регулировки расхода | 178783V |
| 04 | Ручка регулировки температуры | 178794V |
| 05 | О-кольцо, комплект | 178796V |
| 06 | Водный фильтр с уплотнением, G3/4, DN20 | 178375V |
| 07 | Вспомогательная рукоятка | 600268V |